

# **NORMA OS.060**

## **DRENAJE PLUVIAL URBANO**

### **1. OBJETIVO**

El objetivo de la presente norma, es establecer los criterios generales de diseño que permitan la elaboración de proyectos de Drenaje Pluvial Urbano que comprenden la recolección, transporte y evacuación a un cuerpo receptor de las aguas pluviales que se precipitan sobre un área urbana.

### **2. ALCANCE**

Son responsables de la aplicación de la presente norma el Programa Nacional de Agua Potable y Alcantarillado PRONAP, el Programa de Apoyo al Sector de Saneamiento Básico - PASSB, delegando su autoridad para el ejercicio de su función en donde corresponda, a sus respectivas Unidades Técnicas.

#### **1.1 BASE LEGAL**

Los proyectos de drenaje pluvial urbano referentes a la recolección, conducción y disposición final del agua de lluvias se regirán con sujeción a las siguientes disposiciones legales y reglamentarias.

- Normas Técnicas Peruanas NTP.
- Norma OS.100 Infraestructura Sanitaria para Poblaciones Urbanas y
- Norma IS.010 Instalaciones Sanitarias para Edificaciones
- Código Sanitario del Perú - D.L. 17505
- Ley General de Aguas y su Reglamento - D.L. 17752 del 24.07.90

- 2.2** Los estudios de Evaluación de Impacto Ambiental, EIA a realizarse en la etapa de pre-inversión de un proyecto de drenaje pluvial urbano, deberán ajustarse a la reglamentación peruana, de no existir esta, se deberá seguir las recomendaciones establecidas por el Banco Interamericano de Desarrollo BID. El BID clasifica a los proyectos de Sistemas de Agua Potable y Alcantarillado en la categoría III, de acuerdo a la clasificación establecida por el "Manual de Procedimientos para Clasificar y Evaluar Impactos Ambientales en la Operaciones del Banco".

### **3. DEFINICIONES**

- 3.1 ALCANTARILLA.-** Conducto subterráneo para conducir agua de lluvia, aguas servidas o una combinación de ellas.
- 3.2 ALCANTARILLADO PLUVIAL.-** Conjunto de alcantarillas que transportan aguas de lluvia.
- 3.3 ALINEAMIENTO.-** Dirección en el plano horizontal que sigue el eje del conducto.

- 3.4 BASE.-** Capa de suelo compactado, debajo de la superficie de rodadura de un pavimento.
- 3.5 BERMA.-** Zona lateral pavimentada o no de las pistas o calzadas, utilizadas para realizar paradas de emergencia y no causar interrupción del tránsito en la vía.
- 3.6 BOMBEO DE LA PISTA.-** Pendiente transversal contada a partir del eje de la pista con que termina una superficie de rodadura vehicular, se expresa en porcentaje.
- 3.7 BUZON.-** Estructura de forma cilíndrica generalmente de 1.20m de diámetro. Son construidos en mampostería o con elementos de concreto, prefabricados o construidos en el sitio, puede tener recubrimiento de material plástico o no, en la base del cilindro se hace una sección semicircular la cual es encargada de hacer la transición entre un colector y otro.  
Se usan al inicio de la red, en las intersecciones, cambios de dirección, cambios de diámetro, cambios de pendiente, su separación es función del diámetro de los conductos y tiene la finalidad de facilitar las labores de inspección, limpieza y mantenimiento general de las tuberías así como proveer una adecuada ventilación. En la superficie tiene una tapa de 60 cm de diámetro con orificios de ventilación.
- 3.8 CALZADA.-** Porción de pavimento destinado a servir como superficie de rodadura vehicular.
- 3.9 CANAL.-** Conducto abierto o cerrado que transporta agua de lluvia.
- 3.10 CAPTACIÓN.-** Estructura que permite la entrada de las aguas hacia el sistema pluvial.
- 3.11 CARGA HIDRAULICA.-** Suma de las cargas de velocidad, presión y posición.
- 3.12 COEFICIENTE DE ESCORRENTIA.-** Coeficiente que indica la parte de la lluvia que escurre superficialmente.
- 3.13 COEFICIENTE DE FRICCIÓN.-** Coeficiente de rugosidad de Manning. Parámetro que mide la resistencia al flujo en las canalizaciones.
- 3.14 CORTE.-** Sección de corte.
- 3.15 CUENCA.-** Es el área de terreno sobre la que actúan las precipitaciones pluviométricas y en las que las aguas drenan hacia una corriente en un lugar dado.
- 3.16 CUNETETA.-** Estructura hidráulica descubierta, estrecha y de sentido longitudinal destinada al transporte de aguas de lluvia, generalmente situada al borde de la calzada.
- 3.17 CUNETETA MEDIANERA.-** (Mediana Hundida) Cuneta ubicada en la parte central de una carretera de dos vías (ida y vuelta) y cuyo nivel está por debajo del nivel de la superficie de rodadura de la carretera.
- 3.18 DERECHO DE VIA.-** Ancho reservado por la autoridad para ejecutar futuras ampliaciones de la vía.
- 3.19 DREN.-** Zanja o tubería con que se efectúa el drenaje.

- 3.20 DRENAJE.-** Retirar del terreno el exceso de agua no utilizable.
- 3.21 DRENAJE URBANO.-** Drenaje de poblados y ciudades siguiendo criterios urbanísticos.
- 3.22 DRENAJE URBANO MAYOR.-** Sistema de drenaje pluvial que evacua caudales que se presentan con poca frecuencia y que además de utilizar el sistema de drenaje menor (alcantarillado pluvial), utiliza las pistas delimitadas por los sardineles de las veredas, como canales de evacuación.
- 3.23 DRENAJE URBANO MENOR.-** Sistema de alcantarillado pluvial que evacua caudales que se presentan con una frecuencia de 2 a 10 años.
- 3.24 DURACIÓN DE LA LLUVIA.-** Es el intervalo de tiempo que media entre el principio y el final de la lluvia y se expresa en minutos.
- 3.25 EJE.-** Línea principal que señala el alineamiento de un conducto o canal.
- 3.26 ENTRADA.-** Estructura que capta o recoge el agua de escorrentía superficial de las cuencas.
- 3.27 ESTRUCTURA DE UNION.-** Cámara subterránea utilizada en los puntos de convergencia de dos o más conductos, pero que no está provista de acceso desde la superficie. Se diseña para prevenir la turbulencia en el escurrimiento dotándola de una transición suave.
- 3.28 FRECUENCIA DE LLUVIAS.-** Es el número de veces que se repite una precipitación de intensidad dada en un período de tiempo determinado, es decir el grado de ocurrencia de una lluvia.
- 3.29 FILTRO.-** Material natural o artificial colocado para impedir la migración de los finos que pueden llegar a obturar los conductos, pero que a la vez permiten el paso del agua en exceso para ser evacuada por los conductos.
- 3.30 FLUJO UNIFORME.-** Flujo en equilibrio dinámico, es aquel en que la altura del agua es la misma a lo largo del conducto y por tanto la pendiente de la superficie del agua es igual a la pendiente del fondo del conducto.
- 3.31 HIETOGRAMA.-** Distribución temporal de la lluvia usualmente expresada en forma gráfica. En el eje de las abscisas se anota el tiempo y en el eje de las ordenadas la intensidad de la lluvia.
- 3.32 HIDROGRAMA UNITARIO.-** Hidrograma resultante de una lluvia efectiva unitaria (1 cm), de intensidad constante, distribución espacial homogénea y una duración determinada.
- 3.33 INTENSIDAD DE LA LLUVIA.-** Es el caudal de la precipitación pluvial en una superficie por unidad de tiempo. Se mide en milímetros por hora (mm/hora) y también en litros por segundo por hectárea (l/s/Ha).
- 3.34 LLUVIA EFECTIVA.-** Porción de lluvia que escurrirá superficialmente. Es la cantidad de agua de lluvia que queda de la misma después de haberse infiltrado, evaporado o almacenado en charcos.

- 3.35 MEDIANA.-** Porción central de una carretera de dos vías que permite su separación en dos pistas, una de ida y otra de vuelta.
- 3.36 MONTANTE.-** Tubería vertical por medio de la cual se evacua las aguas pluviales de los niveles superiores a inferiores.
- 3.37 PAVIMENTO.-** Conjunto de capas superpuestas de diversos materiales para soportar el tránsito vehicular.
- 3.38 PELO DE AGUA.-** Nivel que alcanza el agua en un conducto libre.
- 3.39 PENDIENTE LONGITUDINAL.-** Es la inclinación que tiene el conducto con respecto a su eje longitudinal.
- 3.40 PENDIENTE TRANSVERSAL.-** Es la inclinación que tiene el conducto en un plano perpendicular a su eje longitudinal.
- 3.41 PERIODO DE RETORNO.-** Periodo de retomo de un evento con una magnitud dada es el intervalo de recurrencia promedio entre eventos que igualan o exceden una magnitud especificada.
- 3.42 PRECIPITACIÓN.-** Fenómeno atmosférico que consiste en el aporte de agua a la tierra en forma de lluvia, llovizna, nieve o granizo.
- 3.43 PRECIPITACION EFECTIVA.-** Es la precipitación que no se retiene en la superficie terrestre y tampoco se infiltra en el suelo.
- 3.44 PONDING (LAGUNAS DE RETENCION).-** Sistema de retención de agua de lluvias para retardar su ingreso al sistema de drenaje existente, a fin de no sobrecargarlo.
- 3.45 RADIER.-** Disposición geométrica de formas, declives y niveles de fondo que impiden la obstrucción de las entradas y favorecen el ingreso del flujo de agua al sistema de drenaje.
- 3.46 RASANTE.-** Nivel del fondo terminado de un conducto del sistema de drenaje.
- 3.47 REJILLA.-** Estructura de metal con aberturas generalmente de tamaño uniforme utilizadas para retener sólidos suspendidos o flotantes en aguas de lluvia o aguas residuales y no permitir que tales sólidos ingresen al sistema.
- 3.48 REGISTRO.-** Estructura subterránea que permite el acceso desde la superficie a un conducto subterráneo continuo con el objeto de revisarlo, conservarlo o repararlo.
- 3.49 REVESTIMIENTO.-** Recubrimiento de espesor variable que se coloca en la superficie interior de un conducto para resistir la acción abrasiva de los materiales sólidos arrastrados por el agua y/o neutralizar las acciones químicas de los ácidos y grasas que pueden contener los desechos acarreados por el agua.
- 3.50 SARDINEL (SOLERA).-** Borde de la vereda.
- 3.51 SISTEMAS DE EVACUACION POR GRAVEDAD.-** Aquellos que descargan libremente al depósito de drenaje, ya sea natural o artificial.

**3.52 SUMIDERO.-** Estructura destinada a la captación de las aguas de lluvias, localizados generalmente antes de las esquinas con el objeto de interceptar las aguas antes de la zona de tránsito de los peatones. Generalmente están concentrados a los buzones de inspección.

**3.53 TIEMPO DE CONCENTRACION.-** Es definido como el tiempo requerido para que una gota de agua caída en el extremo más alejado de la cuenca, fluya hasta los primeros sumideros y de allí a través de los conductos hasta el punto considerado.

El tiempo de concentración se divide en dos partes: el tiempo de entrada y el tiempo de fluencia.

El tiempo de entrada es el tiempo necesario para que comience el flujo de agua de lluvia sobre el terreno desde el punto más alejado hasta los sitios de admisión, sean ellos sumideros o bocas de torrente.

El tiempo de fluencia es el tiempo necesario para que el agua recorra los conductos desde el sitio de admisión hasta la sección considerada.

**3.54 TUBERIAS RANURADAS.-** Tuberías de metal con aberturas en la parte superior para permitir la entrada de las aguas pluviales.

**3.55 VELOCIDAD DE AUTOLIMPIEZA.-** Velocidad de flujo mínima requerida que garantiza el arrastre hidráulico de los materiales sólidos en los conductos evitando su sedimentación.

**3.56 VEREDA.-** Senda cuyo nivel está encima de la calzada y se usa para el tránsito de peatones. Se le denomina también como acera.

**3.57 VIAS CALLE.-** Cuando toda la calzada limitada por los sardineles se convierte en un canal que se utiliza para evacuar las aguas pluviales. Excepcionalmente puede incluir las veredas.

## **4. DISPOSICIONES GENERALES**

### **4.1 OBJETIVO**

El término drenaje se aplica al proceso de remover el exceso de agua para prevenir el inconveniente público y proveer protección contra la pérdida de la propiedad y de la vida.

En un área no desarrollada el drenaje escurre en forma natural como parte del ciclo hidrológico. Este sistema de drenaje natural no es estático pero está constantemente cambiando con el entorno y las condiciones físicas.

El desarrollo de un área interfiere con la habilidad de la naturaleza para acomodarse a tormentas severas sin causar daño significativo y el sistema de drenaje hecho por el hombre se hace necesario.

Un sistema de drenaje puede ser clasificado de acuerdo a las siguientes categorías.

A.- Sistemas de Drenaje Urbano

- B.- Sistemas de Drenaje de Terrenos Agrícolas
- C.- Sistemas de Drenaje de Carreteras y
- D.- Sistemas de Drenaje de Aeropuertos,

El drenaje Urbano, tiene por objetivo el manejo racional del agua de lluvia en las ciudades, para evitar daños en las edificaciones y obras públicas (pistas, redes de agua, redes eléctricas, etc.), así como la acumulación del agua que pueda constituir focos de contaminación y/o transmisión de enfermedades.

Los criterios que se establecen en la presente norma se aplicarán a los nuevos proyectos de drenaje urbano y los sistemas de drenaje urbano existentes deberán adecuarse en forma progresiva.

#### 4.2 ESTUDIOS BASICOS

En todo proyecto de drenaje urbano se debe ejecutar, sin carácter limitativo los siguientes estudios de:

- a) Topografía.
- b) Hidrología.
- c) Suelos.
- d) Hidráulica.
- e) Impacto Ambiental.
- f) Compatibilidad de uso.
- g) Evaluación económica de operación y mantenimiento.

#### 4.3 TIPOS DE SISTEMA DE DRENAJE URBANO.

El drenaje urbano de una ciudad está conformado por los sistemas de alcantarillado, los cuales se clasifican según el tipo de agua que conduzcan; así tenemos:

- a) **Sistema de Alcantarillado Sanitario.-** Es el sistema de recolección diseñado para llevar exclusivamente aguas residuales domésticas e industriales.
- b) **Sistema de Alcantarillado Pluvial.-** Es el sistema de evacuación de la escorrentía superficial producida por las lluvias.
- c) **Sistema de Alcantarillado Combinado.-** Es el sistema de alcantarillado que conduce simultáneamente las aguas residuales (domésticas e industriales) y las aguas de las lluvias.

#### 4.4 APLICACION DE LA NORMA

En la presente norma se establecen los criterios que deberán tenerse en consideración para el diseño de los sistemas de alcantarillado pluvial que forman parte drenaje urbano de una ciudad.

#### **4.5 INFORMACION BASICA**

Todo proyecto de alcantarillado pluvial deberá contar con la información básica indicada a continuación, la misma que deberá obtenerse de las Instituciones Oficiales como el SENAMHI, Municipalidades, Ministerio de Vivienda, Construcción y Saneamiento:

- Información Meteorológica.
- Planos Catastrales.
- Planos de Usos de Suelo.

#### **4.6 OBLIGATORIEDAD DEL SISTEMA DE ALCANTARILLADO PLUVIAL**

Toda nueva habilitación urbana ubicada en localidades en donde se produzcan precipitaciones frecuentes con lluvias iguales o mayores a 10 mm en 24 horas, deberá contar en forma obligatoria con un sistema de alcantarillado pluvial.

La entidad prestadora de servicios podrá exigir el drenaje pluvial en localidades que no reúnan las exigencias de precipitación mencionadas en el párrafo anterior, por consideraciones técnicas específicas y de acuerdo a las condiciones existentes.

#### **4.7 RESPONSABILIDAD DEL PROYECTO**

Todo proyecto de drenaje urbano deberá ser elaborado por un Ingeniero Civil o Ingeniero Sanitario Colegiado.

### **5. PRESENTACIÓN DEL PROYECTO**

Todo proyecto de drenaje urbano deberá contar como mínimo con los siguientes documentos:

#### **5.1 PLANOS TOPOGRÁFICOS:**

- 5.1.1 Plano General de la zona, a escala variable entre 1:500 a 1: 1000 con curvas de nivel equidistanciadas 1 m o 0.50 m según sea el caso.
- 5.1.2 Plano del Área específica donde se proyecta la ubicación de estructuras especiales, a escala entre 1:500 a 1:250.
- 5.1.3 Perfil longitudinal del eje de las tuberías y/o ductos de conducción y descarga. La relación de la escala horizontal a la escala vertical de este esquema será de 10:1.
- 5.1.4 Se deberá contar con información topográfica del Instituto Geográfico Nacional para elaboración de planos a mayor escala de zonas urbano - rurales,
- 5.1.5 Esquema de las secciones de ejes de tubería a cada 25 m a una escala no mayor de 1: 100
- 5.1.6 Deberá obtenerse los datos aerofotográficos existentes sobre la población que se estudie, así como la cuenca hidrográfica, de los ríos y quebradas que afectan.

## **5.2 ESTUDIOS DE HIDRÁULICA E HIDROLOGIA**

Los estudios hidráulicos e hidrológicos correspondientes serán elaborados de acuerdo a lo indicado en el Anexo N° 1. Los estudios hidráulicos se efectuarán para proyectos de Drenaje Urbano Menor y Drenaje Urbano Mayor debiendo el proyectista demostrar que los sistemas existentes pueden soportar la incorporación de las aguas de los nuevos sistemas.

## **5.3 ESTUDIOS DE SUELOS**

Se deberá efectuar el estudio de suelos correspondiente, a fin de precisar las características del terreno a lo largo del eje de los ductos de drenaje. Se realizarán calicatas cada 100 m. como mínimo y cada 500 m. como máximo. El informe del estudio de suelos deberá contener:

- Información previa: antecedentes de la calidad del suelo.
- Exploración decampo: descripción de los ensayos efectuados.
- Ensayos de laboratorio
- Perfil del Suelo: Descripción, de acuerdo al detalle indicado en la Norma E.050 Suelos y Cimentaciones, de los diferentes estratos que constituyen el terreno analizado.
- Profundidad de la Napa Freática.
- Análisis físico - químico del suelo.

## **6. CONSIDERACIONES HIDRÁULICAS EN SISTEMAS DE DRENAJE URBANISMO MENOR CAPTACION DE AGUAS SE PLUVIALES EN ZONAS URBANAS.**

### **6.1 CONSIDERACIONES DEL CAUDAL DE DISEÑO**

- a) Los caudales para sistemas de drenaje urbano menor deberán ser calculados:
1. Por el Método Racional si el área de la cuenca es igual o menor a 13 Km<sup>2</sup>.
  2. Por el Método de Hidrograma Unitario o Modelos de Simulación para área de cuencas mayores de 13 Km<sup>2</sup>.
- b) El período de retorno deberá considerarse de 2 a 10 años.

### **6.2 CAPTACION DE AGUAS PLUVIALES EN EDIFICACIONES**

Para el diseño del sistema de drenaje de aguas pluviales en edificaciones ubicadas en localidades de alta precipitación con características iguales o mayores a las establecidas en el párrafo 4.6, se deberá tener en consideración las siguientes indicaciones.

Las precipitaciones pluviales sobre las azoteas causarán su almacenamiento; mas con la finalidad de garantizar la estabilidad de las estructuras de la edificación, estas aguas deberán ser evacuadas a los jardines o suelos sin revestir a fin de poder



garantizar su infiltración al subsuelo. Si esta condición no es posible deberá realizarse su evacuación hacia el sistema de drenaje exterior o de calzada.

#### **6.2.1 Almacenamiento de aguas pluviales en áreas superiores o azoteas:**

- El almacenamiento de agua pluvial en áreas superiores o azoteas transmite a la estructura de la edificación una carga adicional que deberá ser considerada para determinar la capacidad de carga del techo y a la vez, el mismo deberá ser impermeable para garantizar la estabilidad de la estructura.
- El almacenamiento en azoteas será aplicable áreas iguales o mayores a 500 m<sup>2</sup>.
- La altura de agua acumulada en azoteas no deberá ser mayor de 0,50 m.
- En el proyecto arquitectónico de las edificaciones se debe considerar que las azoteas dispondrán de pendientes no menores del 2% hacia la zona seleccionada para la evacuación.

#### **6.2.2 Criterios para evacuación de las aguas almacenadas en azoteas:**

- Para la evacuación de las aguas pluviales almacenadas en azoteas se utilizarán montantes de 0.05m. de diámetro como mínimo y una ubicación que permita el drenaje inmediato y eficaz con descarga a jardines o patios sin revestimiento.

#### **6.2.3 Criterios para evacuación de las aguas pluviales de las viviendas**

- En última instancia y luego de considerar lo indicado en los párrafos 6.2.1 y 6.2.2 y no ser posible la infiltración de las aguas pluviales, éstas deberán ser evacuadas hacia el sistema de drenaje exterior o de calzada para lo cual, se debe prever la colocación de ductos o canaletas de descargas sin tener efectos erosivos en las cunetas que corren a lo largo de las calles.

### **6.3 CAPTACION EN ZONA VEHICULAR - PISTA**

Para la evacuación de las aguas pluviales en calzadas, veredas y las provenientes de las viviendas se tendrá en cuenta las siguientes consideraciones:

#### **6.3.1 Orientación del Flujo**

En el diseño de pistas se deberá prever pendientes longitudinales ( $S_l$ ) y transversales ( $S_t$ ) a fin de facilitar la concentración del agua que incide sobre el pavimento hacia los extremos o bordes de la calzada.

Las pendientes a considerar son:

Pendiente Longitudinal ( $S_l$ ) > 0,5%.  
Pendiente Transversal ( $S_t$ ) de 2% a 4%

### 6.3.2 Captación y Transporte de aguas Pluviales de calzada y aceras

La evacuación de las aguas que discurren sobre la calzada y aceras se realizará mediante cunetas, las que conducen el flujo hacia las zonas bajas donde los sumideros captarán el agua para conducirla en dirección a las alcantarillas pluviales de la ciudad.

a) Las cunetas construidas para este fin podrán tener las siguientes secciones transversales (Ver fig. 1)

- Sección Circular.
- Sección Triangular.
- Sección Trapezoidal.
- Sección Compuesta.
- Sección en V.

b) **Determinación de la capacidad de la cuneta**

La capacidad de las cunetas depende de su sección transversal, pendiente y rugosidad del material con que se construyan.

La capacidad de conducción se hará en general utilizando la Ecuación de Manning.

La sección transversal de las cunetas generalmente tiene una forma de triángulo rectángulo con el sardinel formando el lado vertical del triángulo. La hipotenusa puede ser parte de la pendiente recta desde la corona del pavimento y puede ser compuesta de dos líneas rectas. La figura 2 muestra las características de tres tipos de cuneta de sección triangular y las ecuaciones que gobiernan el caudal que por ellas discurre, utilizando la ecuación de Manning.

El ancho máximo  $T$  de la superficie del agua sobre la pista será:

- En vías principales de alto tránsito: Igual al ancho de la berma.
- En vías secundarias de bajo tránsito: Igual a la mitad de la calzada.

**b.1 Coeficiente de rugosidad**

La tabla No 1 muestra los valores del coeficiente de rugosidad de Manning correspondientes a los diferentes acabados de los materiales de las cunetas de las calles y berma central.

Tabla N° 1

Cunetas de las Calles	Coefficiente de Rugosidad
	<i>N</i>
<b>a. Cuneta de Concreto con acabado paleteado</b>	0,012
<b>b. Pavimento Asfáltico</b>	
1) Textura Lisa	0,013
2) Textura Rugosa	0,016
<b>c. Cuneta de concreto con Pavimento Asfáltico</b>	
1) Liso	0,013
2) Rugoso	0,015
<b>d. Pavimento de Concreto</b>	
1) Acabado con llano de Madera	0,014
2) Acabado escobillado	0,016
<b>e. Ladrillo</b>	0,016
<b>f. Para cunetas con pendiente pequeña,</b>	
donde el sedimento puede acumularse, se incrementarán los valores arriba indicados de <i>n</i> , en:	0,002

**c) Evacuación de las aguas transportadas por las cunetas**

Para evacuación de las aguas de las cunetas deberá preverse Entradas o Sumideros de acuerdo a la pendiente de las cunetas y condiciones de flujo.

**d) Sumideros (Ver Figura N° 3)**

**d.1.** La elección del tipo de sumidero dependerá de las condiciones hidráulicas, económicas y de ubicación y puede ser dividido en tres tipos, cada uno con muchas variaciones.

- **Sumideros Laterales en Sardinel o Solera.-** Este ingreso consiste en una abertura vertical del sardinel a través del cual pasa el flujo de las cunetas.

Su utilización se limita a aquellos tramos donde se tenga pendientes longitudinales menores de 3%. (Ver fig. No 4).

- **Sumideros de Fondo.-** Este ingreso consiste en una abertura en la cuneta cubierta por uno o más sumideros.

Se utilizarán cuando las pendientes longitudinales de las cunetas sean mayores del 3%.

Las rejillas para este tipo de sumideros serán de barras paralelas a la cuneta.

Se podrán agregar barras cruzadas por razones estructurales, pero deberán mantenerse en una posición cercana al fondo de las barras longitudinales.

Los sumideros de fondo pueden tener una depresión para aumentar su capacidad de captación.

- **Sumideros Mixtos o Combinados.**- Estas unidades consisten en un Sumidero Lateral de Sardinela y un Sumidero de Fondo actuando como una unidad. El diámetro mínimo de los tubos de descarga al buzón de reunión será de 10".

Complementariamente puede usarse también.

- **Sumideros de Rejillas en Calzada.**- Consiste en una canalización transversal a la calzada y a todo lo ancho, cubierta con rejillas.

**d.2.** Se utilizarán los siguientes tipos de sumideros:

- **Tipo S1:** Tipo grande conectado a la cámara. Corresponde a sumideros del tipo mixto (Ver fig. No. 5)
- **Tipo S2:** Tipo grande conectado a la tubería. Corresponde a sumideros de] tipo mixto. (Ver fig. No. 6).
- **Tipo S3:** Tipo chico conectado a la cámara (Ver fig. No. 7)
- **Tipo S4:** Tipo chico conectado a la tubería (Ver fig. No. 8)

Los sumideros tipo S3 y S4 se utilizarán únicamente en los casos siguientes:

- Cuando el sumidero se ubica al centro de las avenidas de doble calzada.
- Cuando se conectan en serie con tipo grande S1 o S2.
- Para evacuar las aguas pluviales provenientes de las calles ciegas y según especificación del proyectista.

**d.3** En caso de situaciones que requieren un tratamiento distrito se diseñarán sumideros especiales.

#### **d.4 Ubicación de lo Sumideros**

La ubicación de los sumideros dependerá del caudal, pendiente, la ubicación y geometría de enlaces e intersecciones, ancho de flujo permisible del sumidero, volumen de residuos sólidos, acceso vehicular y de peatones.

En general los sumideros deben ponerse en los puntos bajos. Su ubicación normal es en las esquinas de cruce de calles, pero al fin de entorpecer el tráfico de las mismas, deben empezar retrazadas con respecto a las alineaciones de las fachadas (Ver figura N° 3).

Cuando las manzanas tienen grandes dimensiones se colocarán sumideros intermedios.

Cuando el flujo de la cuneta es pequeño y el tránsito de vehículos y de peatones es de poca consideración, la corriente puede conducirse a través de la intersección mediante una cuneta, hasta un sumidero ubicado aguas abajo del cruce.

Por razones de economía se recomienda ubicar los sumideros en la cercanía de alcantarillas y conductos de desagüe del sistema de drenaje pluvial.

#### **d.5 Espaciamiento de los Sumideros**

Se determinará teniendo en cuenta los factores indicados para el caso de la Ubicación de los Sumideros, ítem d.4.

Para la determinación de espaciamiento de sumideros ubicados en cuneta medianera, el proyectista deberá considerar la permeabilidad del suelo y su erosionabilidad.

Cuando las condiciones determinan la necesidad de una instalación múltiple o serie de sumideros, el espaciamiento mínimo será de 6m.

#### **d.6 Diseño Hidráulico de los Sumideros.**

Se deberá tener en cuenta las siguientes variables:

- Perfil de la pendiente.
- Pendiente transversal de cunetas con solera.
- Depresiones locales.
- Retención de Residuos Sólidos.
- Altura de Diseño de la Superficie de Aguas dentro del sumidero.
- Pendiente de los sumideros.
- Coeficiente de rugosidad de la superficie de las cunetas.

#### **e) Rejillas**

Las rejillas pueden ser clasificadas bajo dos consideraciones:

1. Por el material del que están hechas; pueden ser:

- a. de Fierro Fundido (Ver fig. No. 9)
- b. de Fierro Laminado (Platines de fierro) (ver fig. No 10, 11, 12)

2. Por su posición en relación con el sentido de desplazamiento principal de flujo; podrán ser:

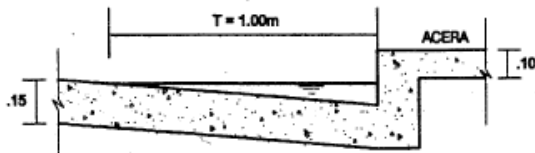
- a. De rejilla horizontal.
- b. De rejilla vertical.
- c. De rejilla horizontal y vertical.

Las rejillas se adaptan a la geometría y pueden ser enmarcadas en figuras: Rectangulares, Cuadradas y Circulares

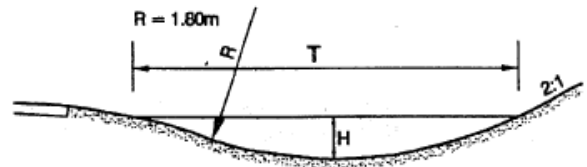
Generalmente se adoptan rejillas de dimensiones rectangulares y por proceso de fabricación industrial se fabrican en dimensiones de 60 mm x 100 mm y 45 mm x 100 mm (24"x 40" y 18" x 40").

La separación de las barras en las rejillas varía entre 20 mm - 35 mm - 50 mm ( $3/4"$  -  $1\ 3/8"$  -  $2"$ ) dependiendo si los sumideros se van a utilizar en zonas urbanas o en carreteras.

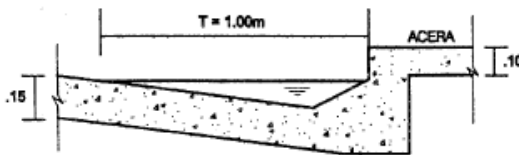
## FIGURA N° 1 SECCIÓN TRANSVERSAL DE CUNETAS



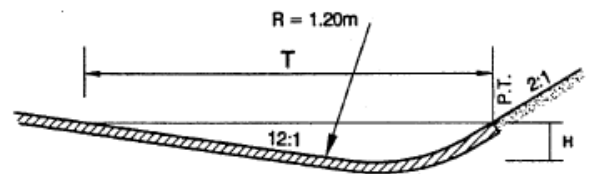
CUNETA TRIANGULAR



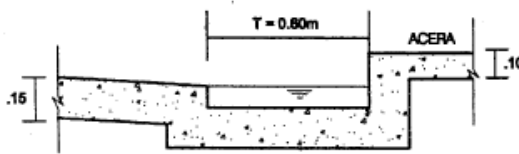
CUNETA SEGMENTAL



CUNETA TRIANGULAR



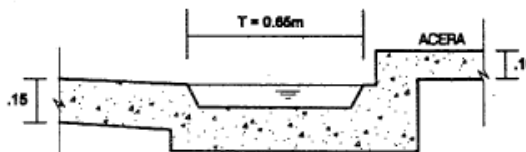
CUNETA ASFÁLTICA



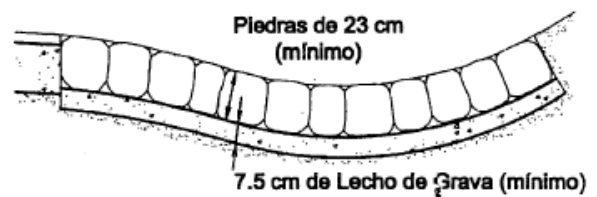
CUNETA RECTANGULAR



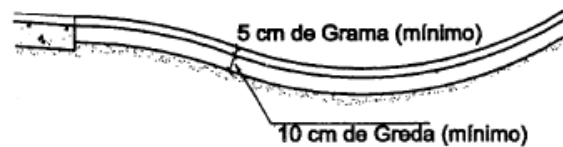
CUNETA DE CONCRETO



CUNETA TRAPEZOIDAL



CUNETA DE CANTOS RODADOS

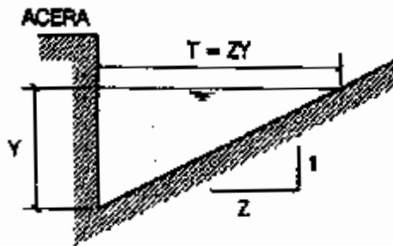


CUNETA DE GRAMA

CUNETA	Pendiente del Talud	H (cm)	T (m)
SEGMENTAL	2:1	16.5	1.50
ASFÁLTICA	12:1 & 2:1	12.5	2.10

FIGURA N°2

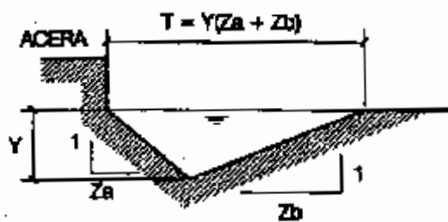
ECUACIÓN DE MANNING EN LA DETERMINACIÓN DE CAUDALES EN CUNETAS TRIANGULARES



$$Q = 315 \frac{Z}{n} S^{\frac{1}{2}} Y^{\frac{8}{3}} \left( \frac{Z}{1 + \sqrt{1 + Z^2}} \right)^{\frac{2}{3}}$$

SECCIÓN : TRIÁNGULO RECTÁNGULO

Si  $Z_a = Z_b = Z$

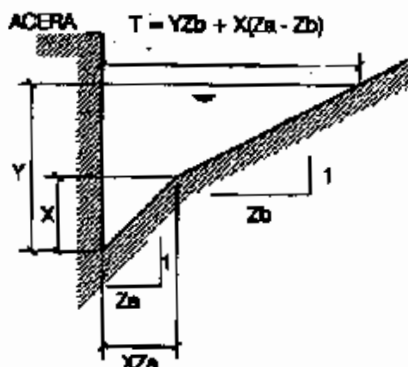


$$Q = 630 \frac{Z}{n} S^{\frac{1}{2}} Y^{\frac{8}{3}} \left( \frac{Z}{\sqrt{1 + Z^2}} \right)^{\frac{2}{3}}$$

Si  $Z_a \neq Z_b \rightarrow Z_m = \frac{Z_a + Z_b}{2}$

SECCIÓN : TRIÁNGULO EN V

$$Q = 1000 \frac{Z_m}{n} S^{\frac{1}{2}} Y^{\frac{8}{3}} \left( \frac{Z_m}{\sqrt{1 + Z_a^2} + \sqrt{1 + Z_b^2}} \right)^{\frac{2}{3}}$$



$$P = Y + X \sqrt{1 + \left( \frac{1}{Z_a} \right)^2} + \left( Y - \frac{X}{Z_a} \right) \sqrt{1 + Z_b^2}$$

$$Q = 315 \frac{1}{n} S^{\frac{1}{2}} \left( 2XY - \frac{X^2}{Z_a} + Z_b \left( Y - \frac{X}{Z_a} \right)^2 \right)^{\frac{5}{3}} P^{\frac{2}{3}}$$

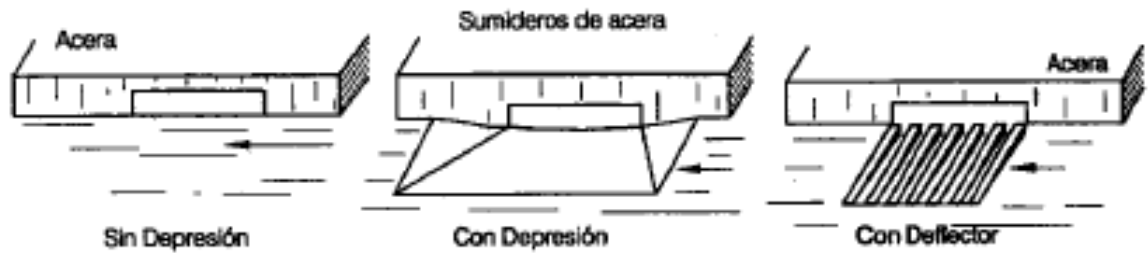
SECCIÓN : COMPUESTA

- Q=Caudal en litros/seg
- n=Coefficiente de rugosidad de Manning
- S=Pendiente Longitudinal del Canal
- Z=Valor recíproco de la Pendiente Transversal (1:Z)
- Y=Tirante de agua en metros
- T=Ancho Superficial en metros
- P=Perímetro mojado en metros

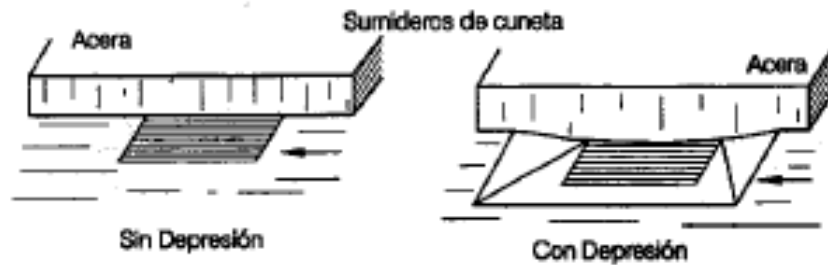


## FIGURA N° 3 TIPOS DE SUMIDERO

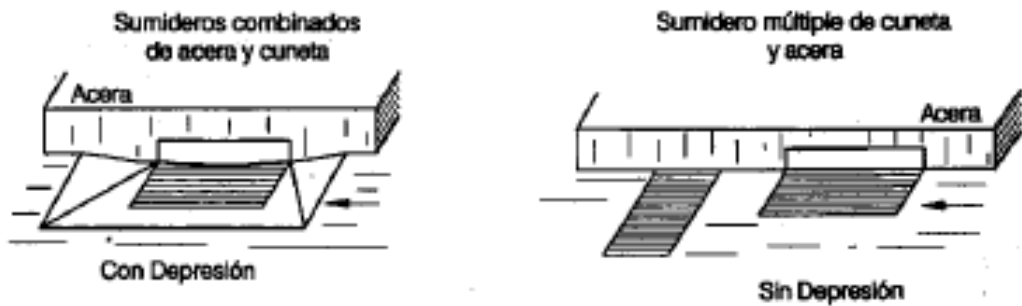
### SUMIDERO LATERAL DE SARDINEL O SOLERA



### SUMIDERO DE FONDO



### SUMIDERO DE MIXTO O COMBINADO



### UBICACIÓN DE LOS SUMIDEROS EN INTERSECCIÓN DE LAS CALLES

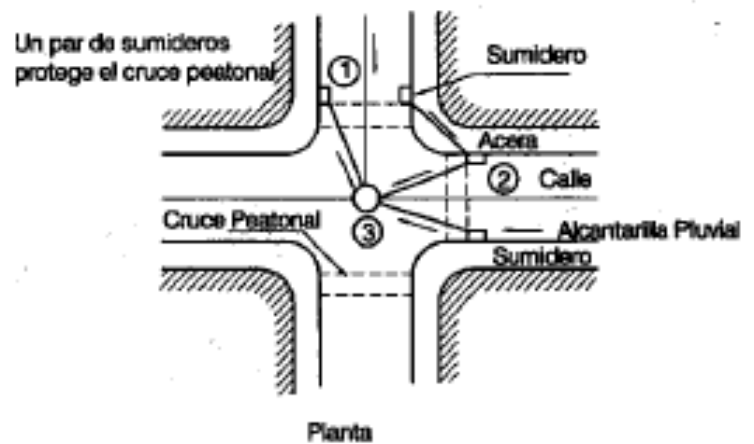


FIGURA N° 4  
 PLANO DE INGRESO EN EL SUMIDERO DE SOLERA

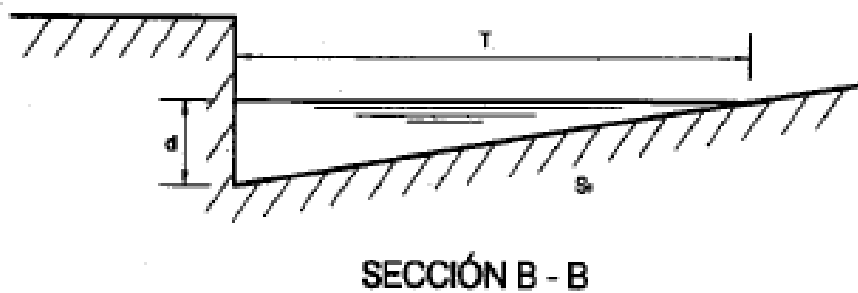
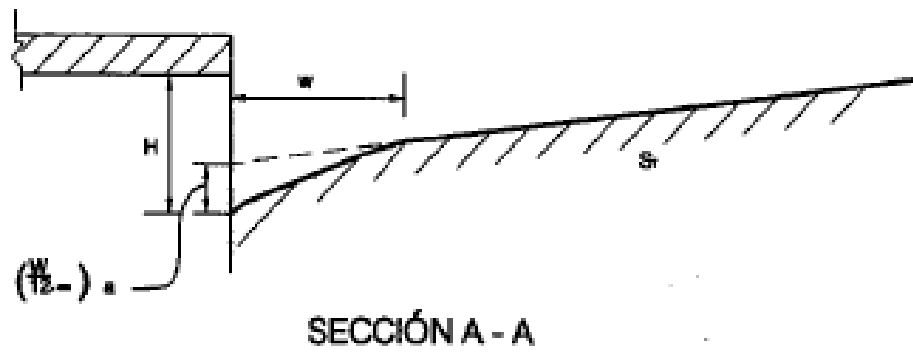
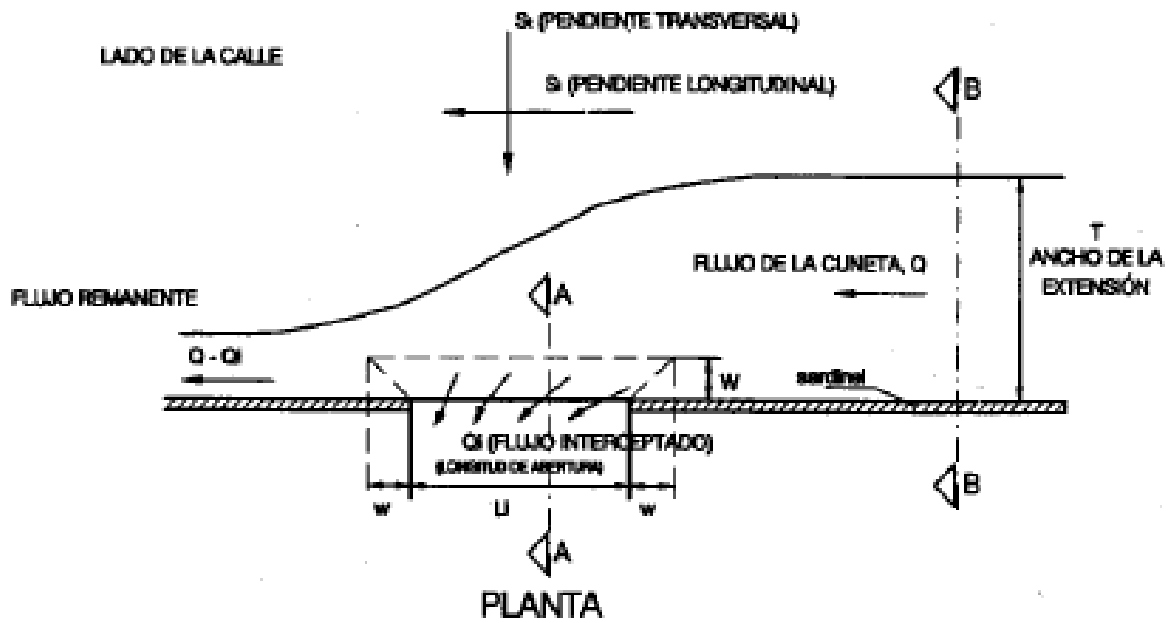
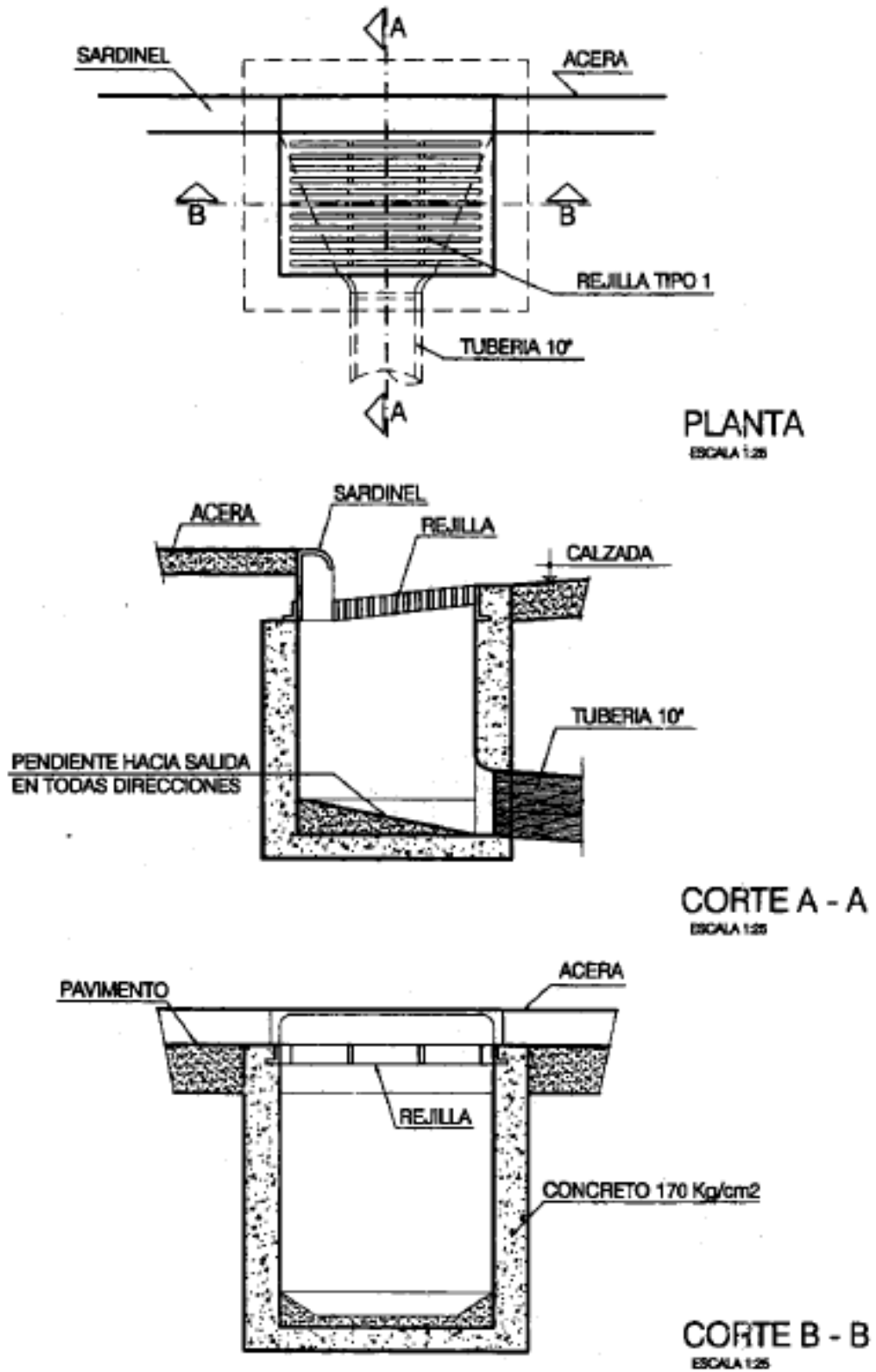
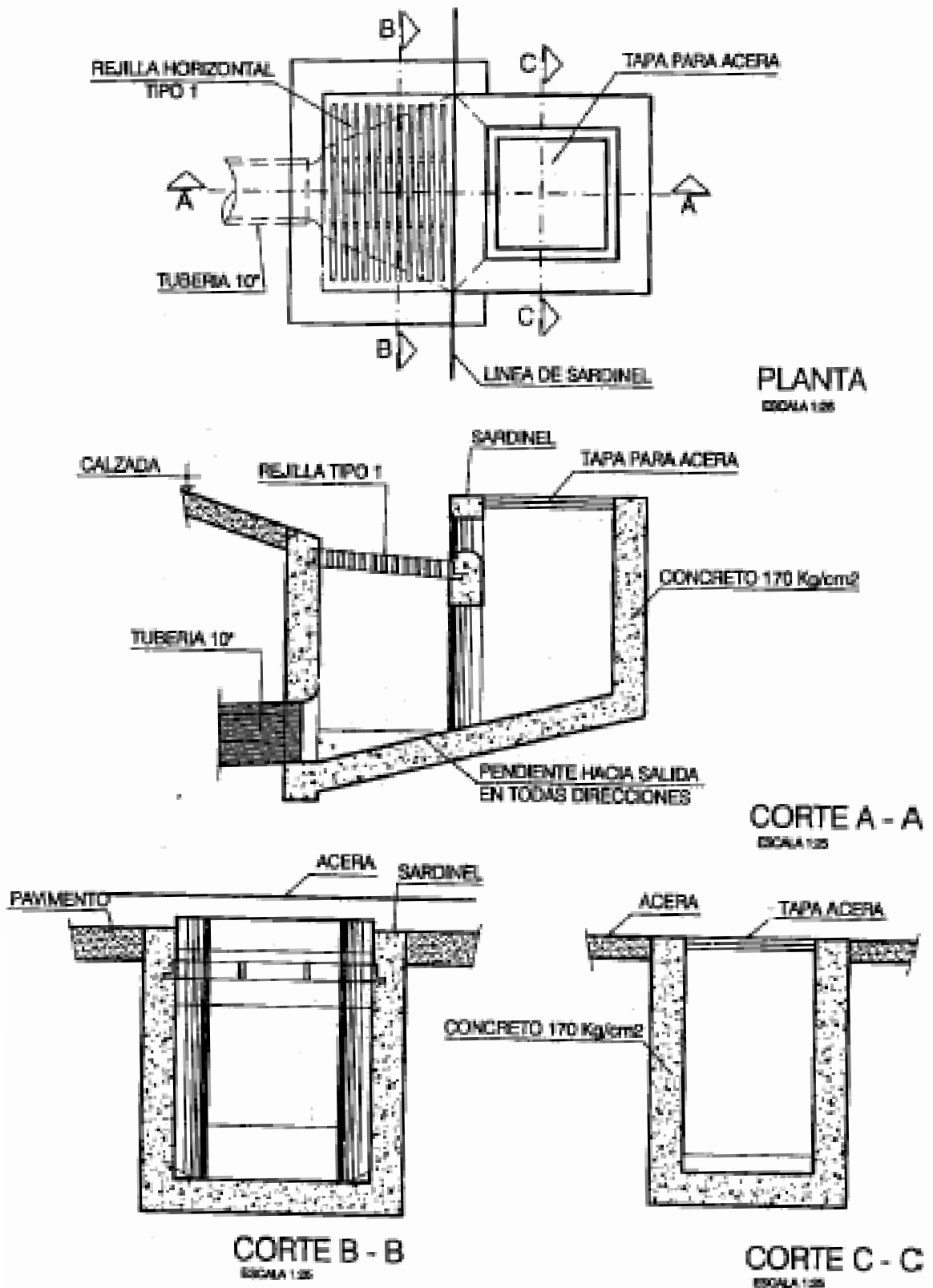


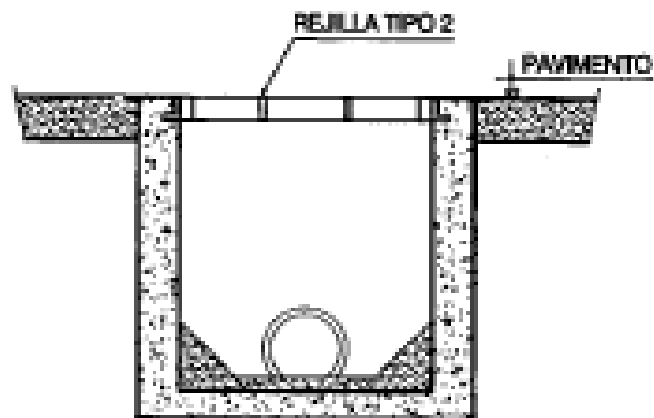
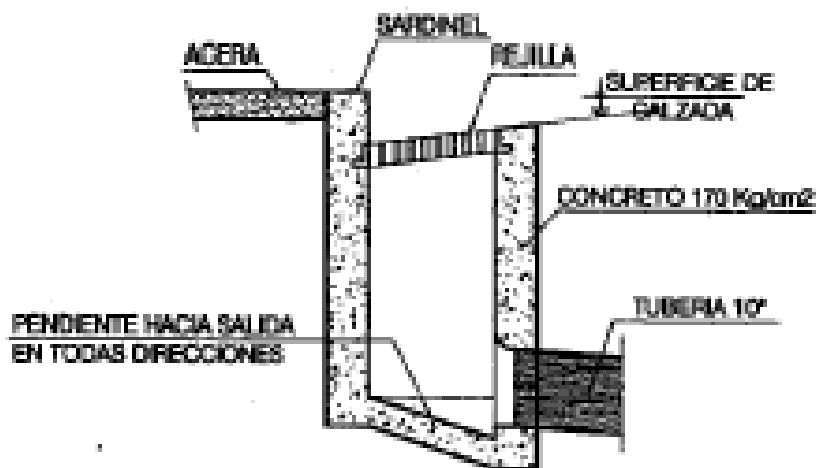
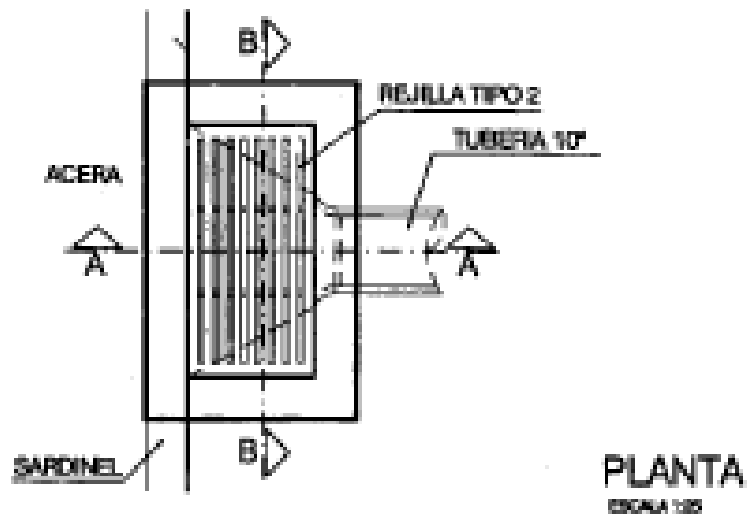
FIGURA N° 5  
SUMIDERO TIPO GRANDE CONECTADO A CÁMARA -S1



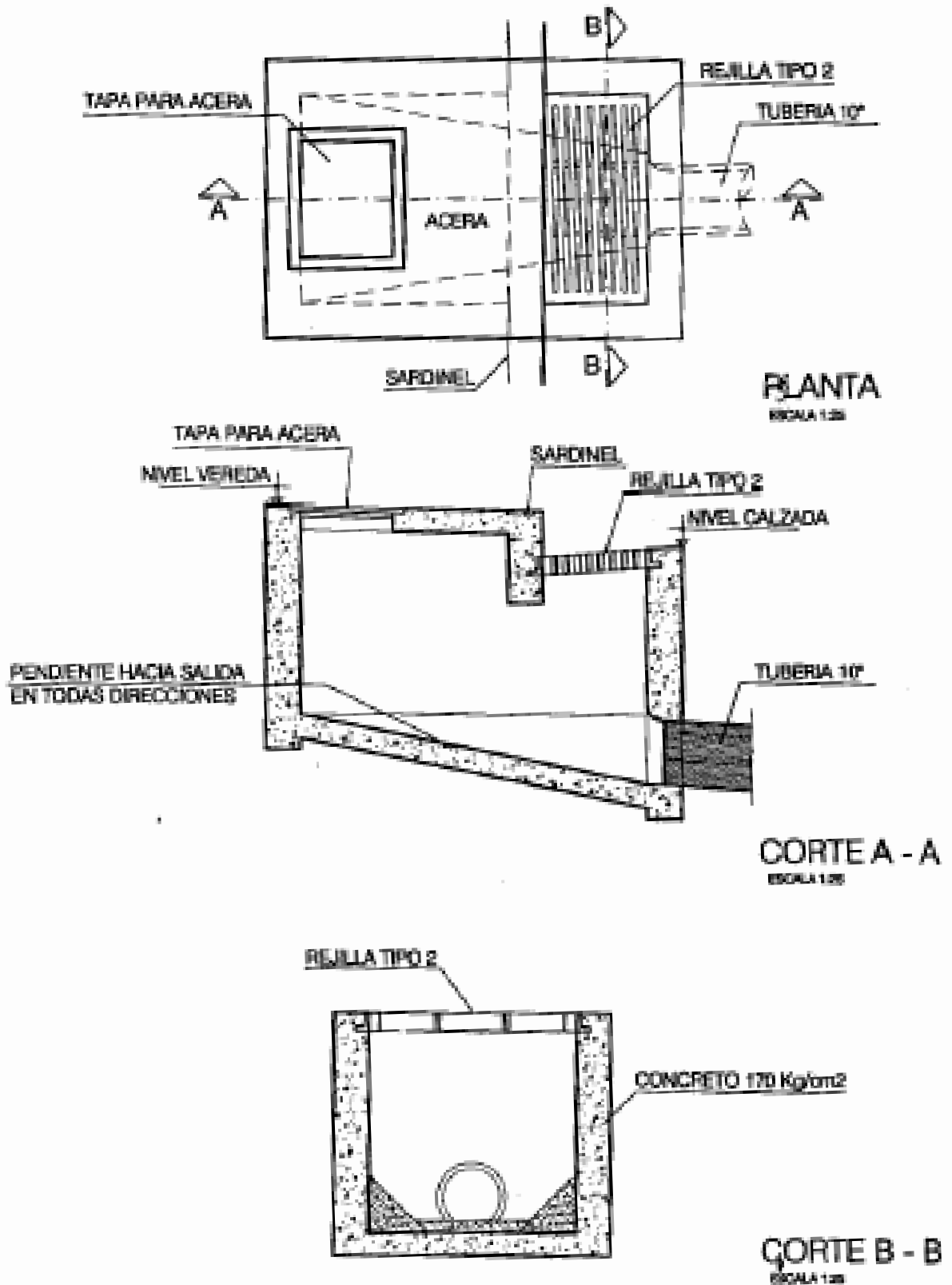
**FIGURA N° 6**  
**SUMIDERO TIPO GRANDE CONECTADO A TUBERÍA-S2**



**FIGURA N° 7**  
**SUMIDERO TIPO CHICO CONECTADO A LA CÁMARA-S3**



**FIGURA N° 8**  
**SUMIDERO TIPO CHICO CONECTADO A LA TUBERÍA-S4**



## f) Colectores de Aguas Pluviales

El alcantarillado de aguas pluviales está conformado por un conjunto de colectores subterráneos y canales necesarios para evacuar la escorrentía superficial producida por las lluvias a un curso de agua.

El agua es captada a través de los sumideros en las calles y las conexiones domiciliarias y llevada a una red de conductos subterráneos que van aumentando su diámetro a medida que aumenta el área de drenaje y descargan directamente al punto más cerca no de un curso de agua; por esta razón los colectores pluviales no requieren de tuberías de gran longitud. Para el diseño de las tuberías a ser utilizadas en los colectores pluviales se deberá tener en cuenta las siguientes consideraciones.

### f.1 Ubicación y Alineamiento

Para el drenaje de la plataforma se deberá evitar la instalación de colectores bajo las calzadas y bermas. Sin embargo, cuando la ubicación bajo la calzada es inevitable, deberá considerarse la instalación de registros provistos de accesos ubicados fuera de los límites determinados por las bermas.

Los quiebres debidos a deflexiones de alineamiento deberán tomarse con curvas circulares.

Las deflexiones de alineamiento en los puntos de quiebre no excederán de 10r, en caso contrario deberá emplearse una cámara de registro en ese punto.

### f.2 Diámetro de los Tubos

Los diámetros mínimos serán los indicados en la Tabla No. 2.

**Tabla N° 2**

<b>Mínimos de Tuberías en Colectores de agua de lluvia</b>	
<i>Tipo de Colector</i>	<i>Diámetro Mínimo (m)</i>
Colector Troncal	0,50
Lateral Troncal	0,40*
Conductor Lateral	0,40*

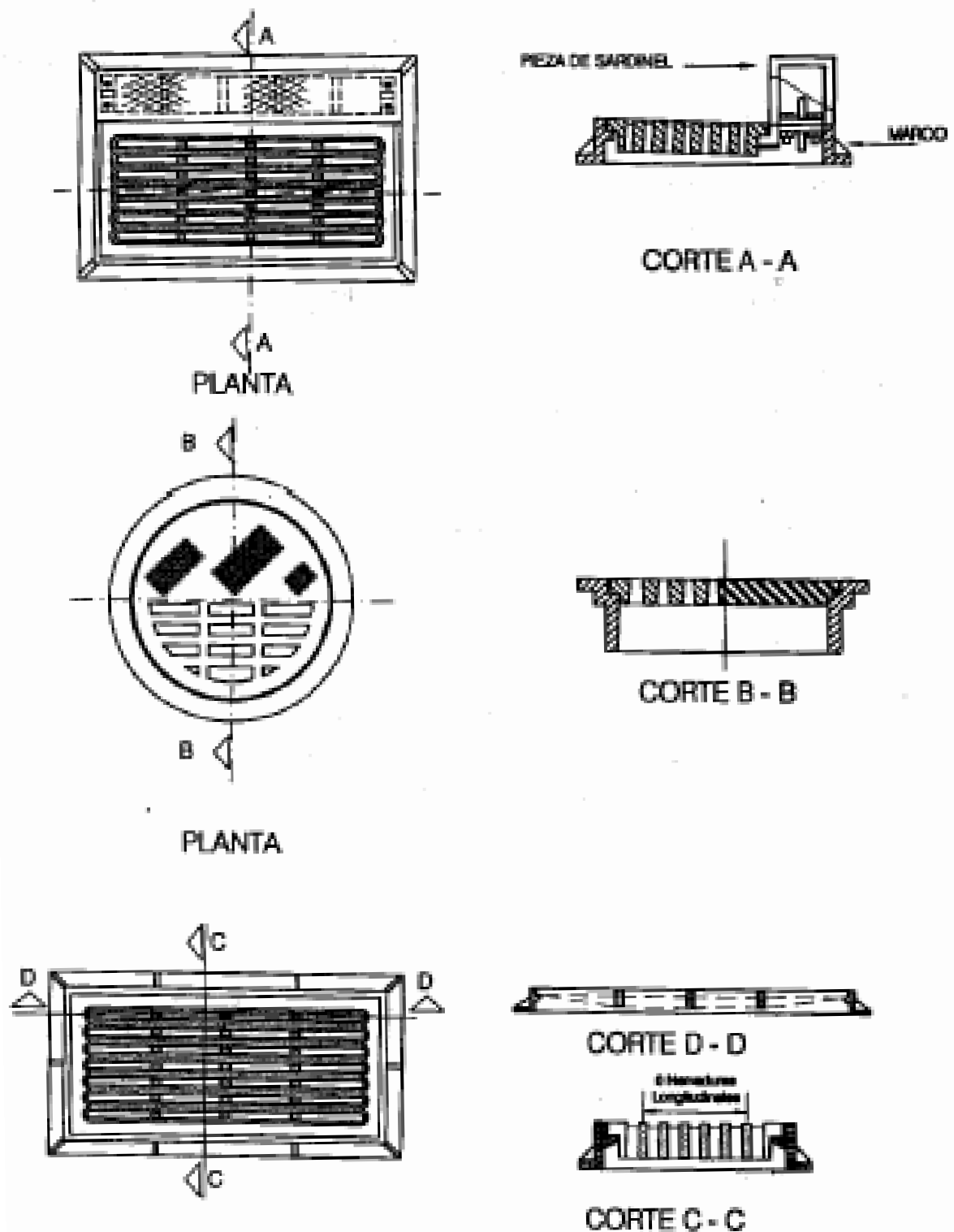
En instalaciones ubicadas parcial o totalmente bajo la calzada se aumentarán en diámetros a 0.50 m por lo menos

Los diámetros máximos de las tuberías están limitados según el material con que se fabrican.

### f.3 Resistencia

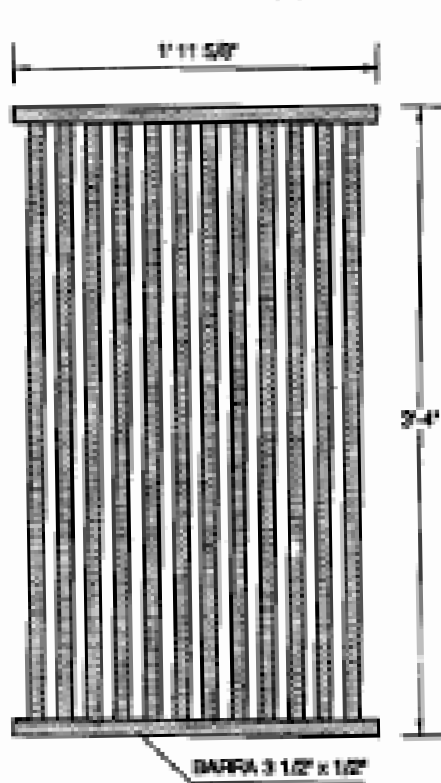
Las tuberías utilizadas en colectores de aguas pluviales deberán cumplir con las especificaciones de resistencia específicas en las Normas Técnicas Peruanas NTP vigentes o a las normas ASTM, AWWA o DIN, según el país de procedencia de las tuberías empleadas.

**FIGURA N° 9**  
**REJILLAS DE FIERRO FUNDIDO PARA SUMIDEROS**



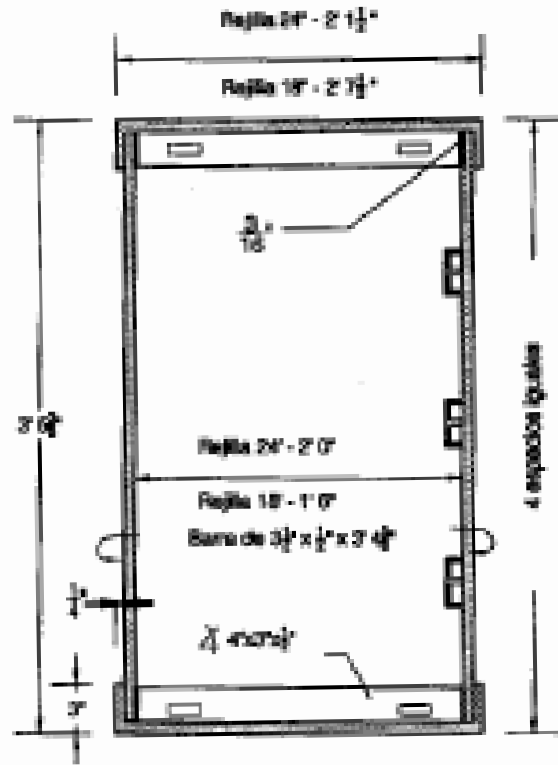


**FIGURA N° 10**  
**REJILLAS DE FIERRO LAMINADO**



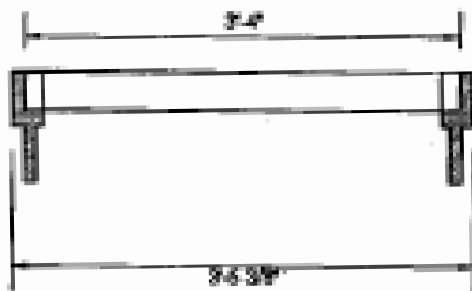
**TIPO 24-12**

**REJILLA RECTANGULAR**

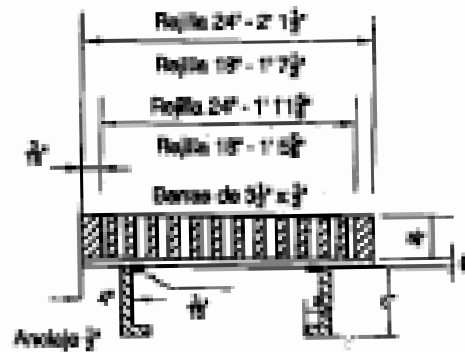


En marcos para Rejillas del tipo 24\" y 18\"  
Proveer 3 bloques de 3\" x 1\" x 1/2\"  
colocados en el lado de la pista  
o lado sito para abrir la rejilla

**MARCO TIPICO**

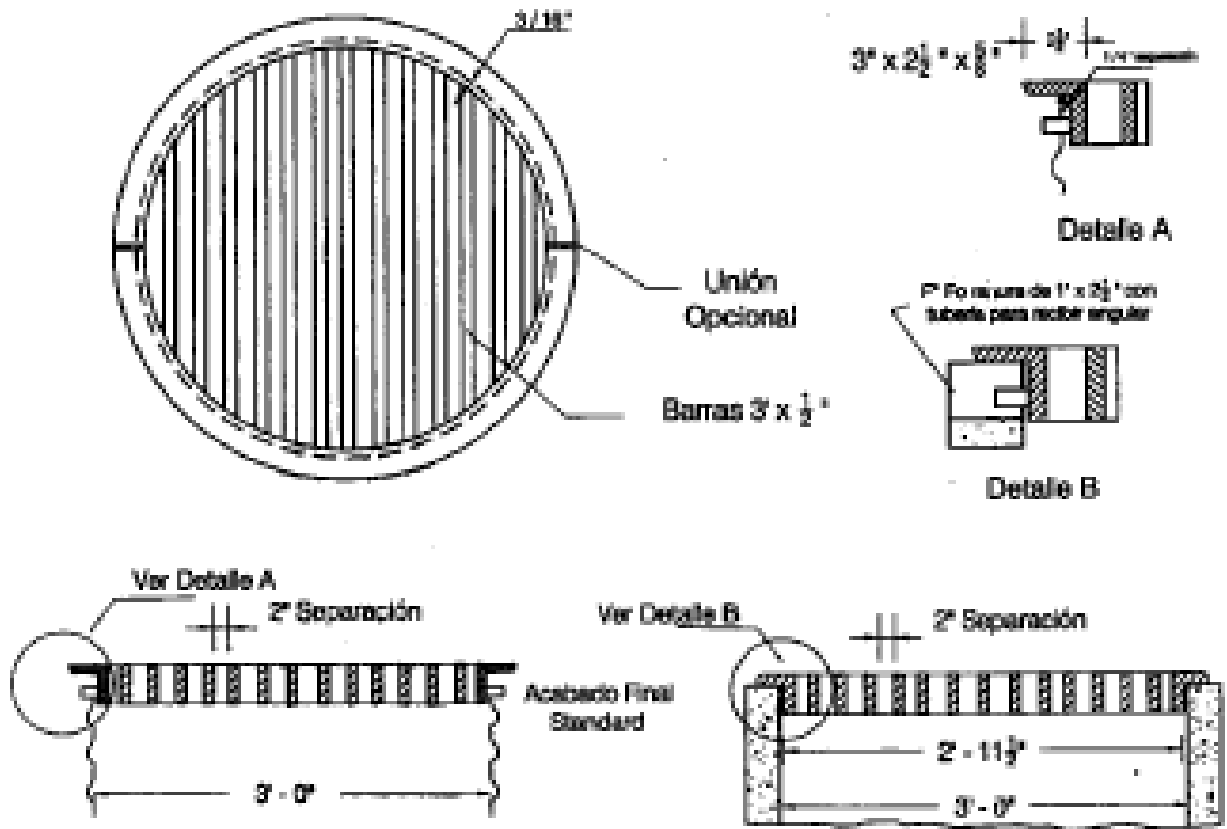


**SECCIÓN LONGITUDINAL**  
(A través del Marco y Rejilla)



**SECCIÓN TRANSVERSAL**  
(A través de Marco y Rejilla)

FIGURA N° 11



DETALLES DE REJILLA CIRCULAR TIPO 36R

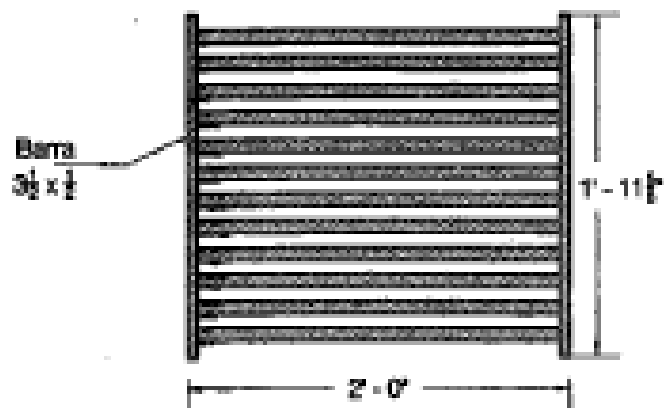


FIGURA N° 12  
REJILLA CUADRADA

#### f.4 Selección del Tipo de Tubería

Se tendrán en cuenta las consideraciones especificadas en las Normas Técnicas Peruanas NTP vigentes.

Los materiales de las tuberías comúnmente utilizadas en alcantarillados pluviales son:

- Asbesto Cemento.
- Hierro Fundido Dúctil.
- Poly (cloruro de vinilo) (PVC).
- Poliéster reforzado con fibra de vidrio GRP
- Concreto Armado Centrifugado
- Concreto Pretensado Centrifugado
- Concreto Armado vibrado con recubrimiento interior de polietileno PVC.
- Arcilla Vitrificada

#### f.5 Altura de Relleno

La profundidad mínima a la clave de la tubería desde la rasante de la calzada debe ser de 1 m. Serán aplicables las recomendaciones establecidas en la Normas Técnicas Peruanas NTP o las establecidas en las normas ASTM o DIN.

#### f.6 Diseño Hidráulico

En el diseño hidráulico de los colectores de agua de lluvia, se podrán utilizar los criterios de diseño de conductos cerrados.

Para el cálculo de los caudales se usará la fórmula de Manning con los coeficientes de rugosidad para cada tipo de material, según el cuadro siguiente:

<b>Tubería</b>	<b>Coefficiente de Rugosidad "n" de Manning</b>
Asbesto Cemento	0.010
Hierro Fundido Dúctil	0,010
Cloruro de Polivinilo	0,010
Poliéster Reforzado con fibra de vidrio	0,010
Concreto Armado liso	0,013
Concreto Armado con revestimiento de PVC	0,010
Arcilla Vitrificada	0,010

El colector debe estar en capacidad de evacuar un caudal a tubo lleno igual o mayor que el caudal de diseño.

El Gráfico No 1 muestra la representación gráfica de la Ecuación de Manning para tuberías con un coeficiente de rugosidad  $n$  de Manning igual a 0,010.

**GRÁFICO N° 1**  
**NOMOGRAMA PARA LA SOLUCIÓN DE LA**  
**ECUACIÓN DE MANNING**  
**REJILLAS DE FIERRO LAMINADO**

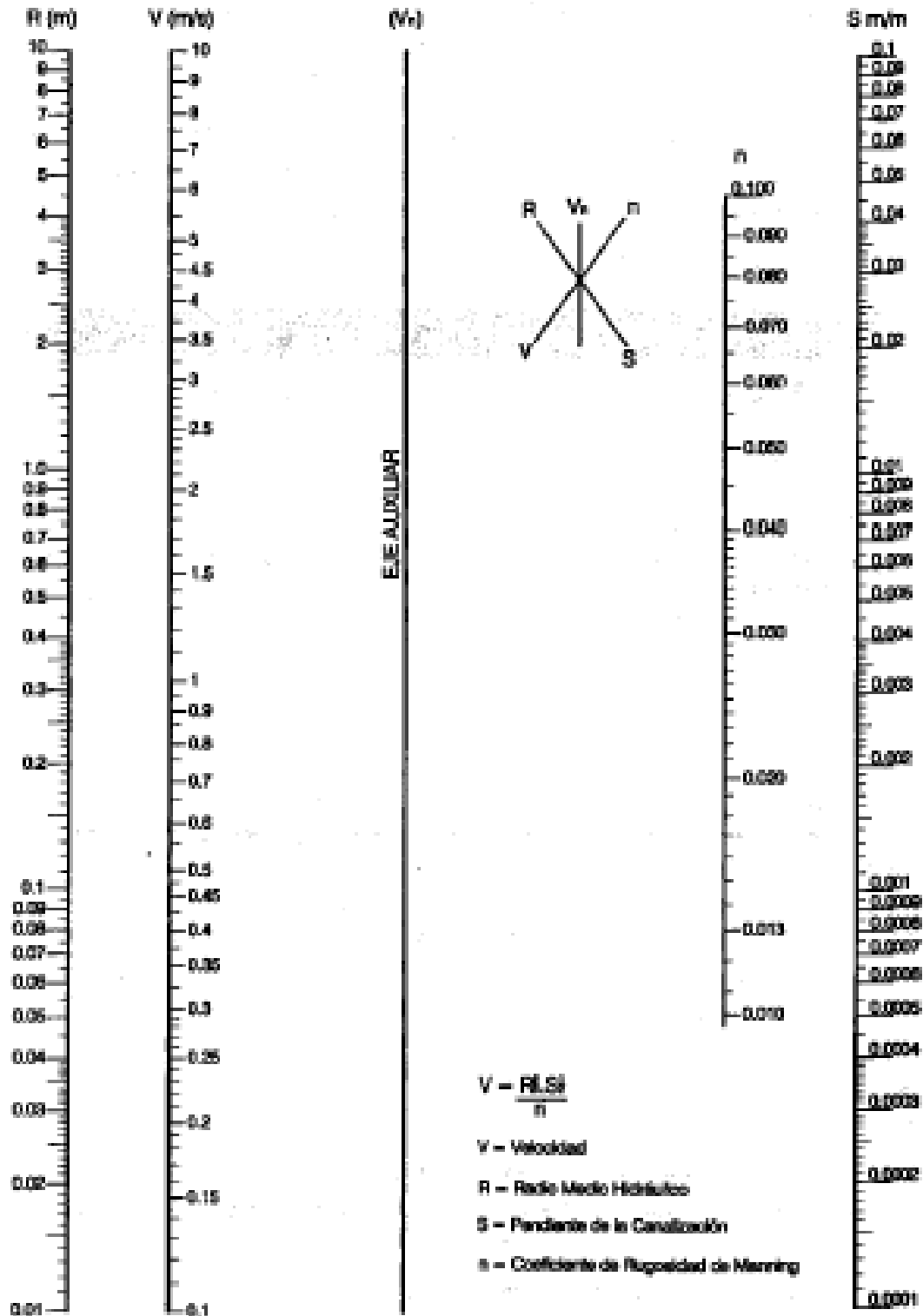
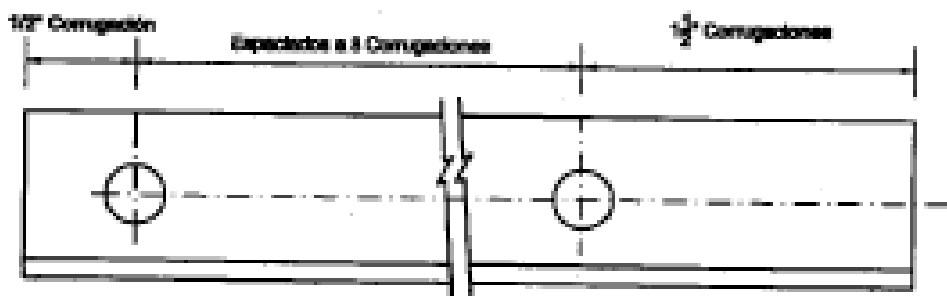
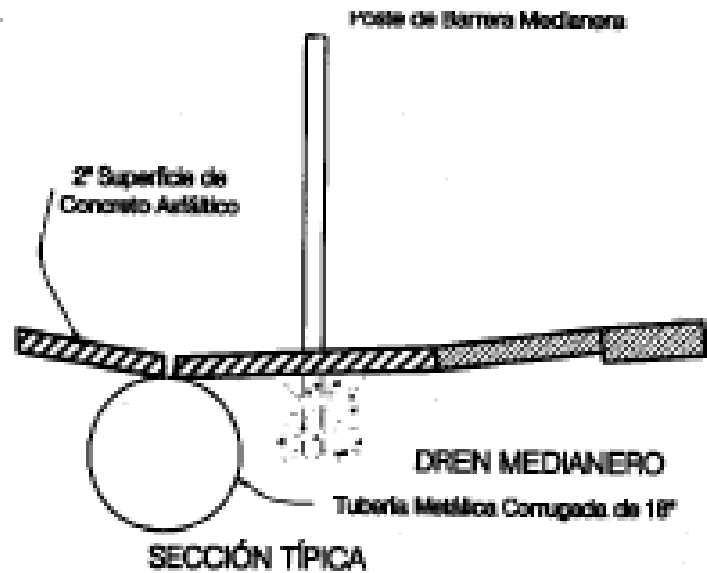
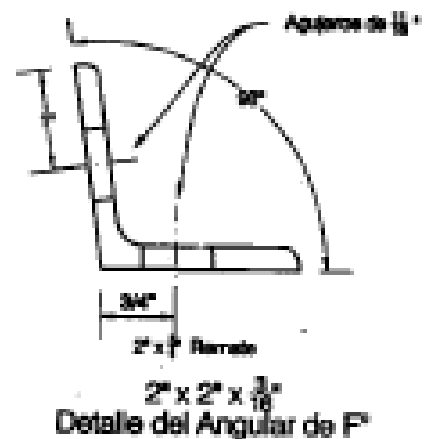
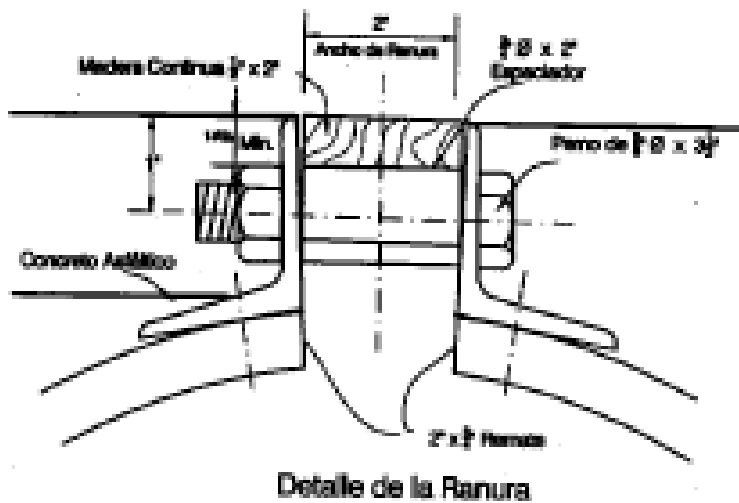


FIGURA N° 13

F TUBERÍA METÁLICA CORRUGADA RANURADA



Angular de Hierro para Tubería Ranurada  
2" x 2" x 1/8" Acero Galvanizado Caliente



### f.7 Velocidad mínima

La velocidad mínima de 0,90 m/s fluyendo las aguas a tubo lleno es requerida para evitar la sedimentación de las partículas que como las arenas y gravas acarrea el agua de lluvia.

### f.8 Velocidad máxima

La velocidad máxima en los colectores con cantidades no significativas de sedimentos en suspensión es función del material del que están hechas las tuberías y no deberá exceder los valores indicados en la tabla Nº 3 a fin de evitar la erosión de las paredes.

**Tabla Nº 3**

<b>Velocidad Máxima para tuberías de alcantarillado (m/s)</b>	
<b>Material de la Tubería</b>	<b>Agua con fragmentos de Arena y Grava</b>
Asbesto Cemento	3,0
Hierro Fundido Dúctil	3,0
Cloruro de Polivinilo	6,0
Poliéster reforzado con fibra de vidrio	3,0
Arcilla.Vitrificada	3,5
Concreto Armado de:	
140 Kg/cm <sup>2</sup>	2,0
210 Kg/cm <sup>2</sup>	3,3
P e n d 250 Kg/cm <sup>2</sup>	4,0
280 Kg/cm <sup>2</sup>	4,3
315 Kg/cm <sup>2</sup>	5,0
Concreto Armado de curado al vapor > 280 Kg/cm <sup>2</sup>	6,6

te

### f.9 Pendiente mínima

Las pendientes mínimas de diseño de acuerdo a los diámetros, serán aquellas que satisfagan la velocidad mínima de 0,90 m/s fluyendo a tubo lleno. Por este propósito, la pendiente de la tubería algunas veces incrementa en exceso la pendiente de la superficie del terreno.

### g) Registros

**g.1** Los registros instalados tendrán la capacidad suficiente para permitir el acceso de un hombre y la instalación de una chimenea. El diámetro mínimo de registros para colectores será de 1,20 m.

Si el conducto es de dimensiones suficientes para el desplazamiento de un operario no será necesario instalar un registro, en este caso se deberá tener en cuenta los criterios de espaciamiento.

**g.2** Los registros deberán ubicarse fuera de la calzada, excepto cuando se instalen en caminos de servicio o en calles, en este caso se evitará ubicarlos en las intersecciones.

Los registros deberán estar ubicados en:

- Convergencia de dos o más drenes.
- Puntos intermedios de tuberías muy largas.
- En zonas donde se presente cambios de diámetro de los conductos.
- En curvas o deflexiones de alineamiento (no es necesario colocar registros en cada curva o deflexión).
- En puntos donde se produce una brusca disminución de la pendiente.

### **g.3** Espaciamiento

- Para tuberías de diámetro igual o mayor a 1,20m., o conductos de sección transversal equivalente, el espaciamiento de los registros será de 200 a 350 m.
- Para diámetros menores de 1,20 m. el espaciamiento de los registros será de 100 a 200 m.
- En el caso de conductos pequeños, cuando no sea posible lograr velocidades de autolimpieza, deberá colocarse registros cada 100 m.
- Con velocidades de autolimpieza y alineamiento desprovisto de curvas agudas, la distancia entre registros corresponderá al rango mayor de los límites mencionados en los párrafos anteriores.

### **g.4** Buzones

- Para colectores de diámetro menor de 1,20 m el buzón de acceso estará centrado sobre el eje longitudinal del colector.
- Cuando el diámetro del conducto sea superior al diámetro del buzón, éste se desplazará hasta ser tangente a uno de los lados del tubo para mejor ubicación de los escalines del registro.
- En colectores de diámetro superior a 1,20 m. con llegadas de laterales por ambos lados del registro, el desplazamiento se efectuará hacia el lado del lateral menor.

### **g.5** Disposición de los laterales o subcolectores

- Los laterales que llegan a un punto deberán converger formando un ángulo favorable con la dirección del flujo principal.
- Si la conservación de la carga es crítica, se deberán proveer canales de encauzamiento en el radier de la cámara.

## **h) Estructura de Unión**

Se utilizará sólo cuando el colector troncal sea de diámetro mayor a 1 m.

## **6.4 DEPRESIONES PARA DRENAJE**



#### **6.4.1 Finalidad**

Una depresión para drenaje es una concavidad revestida, dispuesta en el fondo de un conducto de aguas de lluvia, diseñada para concentrar e inducir el flujo dentro de la abertura de entrada del sumidero de tal manera que este desarrolle su plena capacidad.

#### **6.4.2 Normas Especiales**

Las depresiones para drenaje deberán tener dimensiones no menores a 1,50m, y por ningún motivo deberán invadir el área de la berma. En pendientes iguales o mayores al 2%, la profundidad de la depresión será de 15 cm, y se reducirá a 10 cm cuando la pendiente sea menor al 2%.

#### **6.4.3 Ensanches de cuneta**

Estos ensanches pavimentados de cuneta unen el borde exterior de la berma con las bocas de entrada de vertederos y bajadas de agua. Estas depresiones permiten el desarrollo de una plena capacidad de admisión en la entrada de las instalaciones mencionadas, evitando una inundación excesiva de la calzada.

La línea de flujo en la entrada deberá deprimirse como mínimo en 15 cm bajo el nivel de la berma, cuidando de no introducir modificaciones que pudieran implicar una depresión en la berma.

El ensanchamiento debe ser de 3m de longitud medido aguas arriba de la bajada de aguas, a excepción de zonas de pendiente fuerte en las que se puede exceder este valor. (Ver fig. No 4)

#### **6.4.4 En cunetas y canales laterales**

Cualquiera que sea el tipo de admisión, los sumideros de tubo instalados en una cuneta o canal exterior a la calzada, tendrán una abertura de entrada ubicada de 10 a 15 cm bajo la línea de flujo del cauce afluente y la transición pavimentada del mismo se extenderá en una longitud de 1,00 m aguas arriba de la entrada.

#### **6.4.5 En cunetas con solera**

Serán cuidadosamente dimensionadas: longitud, ancho, profundidad y forma.

Deberán construirse de concreto u otro material resistente a la abrasión de acuerdo a las especificaciones del pavimento de la calzada.

#### **6.4.6 Tipo de pavimento**

Las depresiones locales exteriores a la calzada se revestirán con pavimento asfáltico de 5 cm de espesor o un revestimiento de piedras unidas con mortero de 10 cm de espesor.

#### **6.4.7 Diseño**

Salvo por razones de seguridad de tráfico todo sumidero deberá estar provisto de una depresión en la entrada, aun cuando el canal afluyente no esté pavimentado.

Si el tamaño de la abertura de entrada está en discusión, se deberá optar por una depresión de mayor profundidad antes de incrementar la sección de la abertura.

## **6.5 TUBERIAS RANURADAS. (Ver Fig. N° 15)**

Para el cálculo de tuberías ranuradas deberá sustentarse los criterios de cálculo adoptados.

## **6.6 EVACUACION DE LAS AGUAS RECOLECTADAS**

Las aguas recolectadas por los Sistemas de Drenaje Pluvial Urbano, deberán ser evacuadas hacia depósitos naturales (mar, ríos, lagos, quebradas depresiones, etc.) o artificiales.

Esta evacuación se realizará en condiciones tales que se considere los aspectos técnicos, económicos y de seguridad del sistema.

## **6.7 SISTEMAS DE EVACUACION**

Clasificación:

- 1) Sistemas de Evacuación por Gravedad.
- 2) Sistemas de Evacuación por Bombeo.

### **6.4.1 Sistema de Evacuación por Gravedad**

- a) En caso de descarga al mar, el nivel de agua en la entrega (tubería o canal) debe estar 1.50 m sobre el nivel medio del mar.
- b) En el caso de descarga a un río, el nivel de agua en la descarga (tubería o canal) deberá estar por lo menos a 1,00 m sobre el máximo nivel del agua esperado para un periodo de retorno de 50 años.
- c) En el caso de un lago, el nivel de evacuación del pelo de agua del evacuador o dren principal estará a 1.00 m, por encima del nivel del agua que alcanzará el lago para un periodo de 50 años.
- d) En general el sistema de evacuación debe descargar libremente (> de 1.00 m sobre los máximos niveles esperados), para evitar la obstrucción y destrucción del sistema de drenaje pluvial.

En una tubería de descarga a un cuerpo de agua sujetos a considerables fluctuaciones en su nivel: tal como la descarga en el mar con las mareas, en

necesario prevenir que estas aguas entren en el desagüe, debiendo utilizarse una válvula de retención de mareas.

#### **6.4.2 Sistema de Bombero**

Cuando no es posible la evacuación por gravedad, se debe considerar la alternativa de evacuación mediante el uso de un equipo de bombas móviles o fijas (plantas de bombeo).

#### **6.4.3 Sistema de Evacuación Mixto**

Cuando existan limitaciones para aplicar los criterios indicados en los párrafos 6.7.1 y 6.7.2, es posible prever condiciones de evacuación mixta, es decir, se podrá evacuar por gravedad cuando la condición del nivel receptor lo permita y, mediante una compuerta tipo Charnela, se bloqueará cuando el nivel del receptor bloquee la salida iniciando la evacuación mediante equipos de bombeo.

#### **6.4.4 Equipos de Bombeo**

Como en la evacuación de aguas pluviales la exigencia es de grandes caudales y relativamente carga bajas, las bombas de flujo axial y gran diámetro son las más adecuadas para esta acción.

En caso de colocarse sistemas de bombeo accionados por sistemas eléctricos, deberá preverse otras fuentes de energía para el funcionamiento alternativo del sistema.

### **7. CONSIDERACIONES HIDRAÚLICAS EN SISTEMAS DE DRENAJE URBANO MAYOR**

Los sistemas de drenaje mayor y menor instalados en centros urbanos deberán tener la capacidad suficiente para prevenir inundaciones por lluvias de poca frecuencia.

#### **7.1 CONSIDERACIONES BASICAS DE DISEÑO**

- a) Las caudales para sistema mayor deberán ser calculados por los métodos del Hidrograma Unitario o Modelos de Simulación. El Método Racional sólo deberá aplicarse para cuencas menores de 13 Km<sup>2</sup>.
- b) El Período de Retorno no debe ser menor de 25 años.
- c) El caudal que o pueda ser absorbido por el sistema menor, deberá fluir por calles y superficie del terreno.
- d) La determinación de la escorrentía superficial dentro del área de drenaje urbano o residencial producida por la precipitación generada por una tormenta referida a un cierto periodo de retorno nos permitirá utilizando la ecuación de Manning determinar la capacidad de la tubería capaz de conducir dicho caudal fluyendo a tubo lleno. (Ver gráfico N° 2)

$$V = \frac{R^{2/3} \times S^{1/2}}{n} \Rightarrow Q = V \times A \Rightarrow Q = \frac{A \times R^{2/3} \times S^{1/2}}{n}$$

Donde:

**V**= Velocidad media de desplazamiento (m/s)

**R**= Radio medio hidráulico (m)

**S** = Pendiente de la canalización

**n**= Coeficiente de rugosidad de Manning.

**A**= Sección transversal de la canalización (m<sup>2</sup>)

**Q**= Caudal (Escorrentía superficial pico) (m<sup>3</sup>/s)

- e) Para reducir el caudal pico en las calles, en caso de valores no adecuados, se debe aplicar el criterio de control de la descarga mediante el uso de lagunas de retención (Ponding).
- f) Las Lagunas de Retención son pequeños reservorios con estructuras de descarga regulada, que acumulan el volumen de agua producida por el incremento de caudales pico y que el sistema de drenaje existente no puede evacuar sin causar daños.
- g) Proceso de cálculo en las Lagunas de Retención.

Para la evacuación del volumen almacenado a fin de evitar daños en el sistema drenaje proyectado o existente, se aplicarán procesos de cálculo denominados Tránsito a través de Reservorios.

- h) Evacuación del Sistema Mayor.

Las vías calle, de acuerdo a su área de influencia, descargarán, por acción de la gravedad, hacia la parte más baja, en donde se preverá la ubicación de una calle de gran capacidad de drenaje, denominada calle principal o evacuador principal.

## 7.2 TIPOS DE SISTEMAS DE EVACUACION

- a) Por gravedad.
- b) Por bombeo.

### 7.2.1 Condiciones para evacuar por gravedad.

Para el sistema evacue por gravedad, y en función del deposito de evacuación, las condiciones hidráulicas de descarga son iguales a los descritos en el párrafo 6.7.1.

### 7.2.2 Condiciones de evacuación por bombeo

Deberán cumplir las condiciones descritas en el párrafo 6.7.2.

## **8. IMPACTO AMBIENTAL**

Todo proyecto de Drenaje Pluvial Urbano deberá contar con una Evaluación de Impacto Ambiental (EIA.). La presentación de la EIA deberá seguir las normas establecidas por el BID (Banco Interamericano de Desarrollo).

Sin carácter limitativo se deben considerar los siguientes puntos:

- Los problemas ambientales del área.
- Los problemas jurídicos e institucionales en lo referente a las leyes, normas, procedimientos de control y organismos reguladores.
- Los problemas que pudieran derivarse de la descarga del emisor en el cuerpo receptor.
- Los problemas que pudieran derivarse de la vulnerabilidad de los sistemas ante una situación de catástrofe o de emergencias.
- La ubicación en zona de riesgo sísmico y las estructuras e instalaciones expuestas a ese riesgo.
- Impedir la acumulación del agua por más de un día, evitando la proliferación de vectores transmisores de enfermedades.
- Evitar el uso de sistemas de evacuación combinados, por la posible saturación de las tuberías de aguas servidas y la afloración de estas en la superficie o en las cunetas de drenaje, con la consecuente contaminación y proliferación de enfermedades.
- La evaluación económica social del proyecto en términos cuantitativos y cualitativos.
- El proyecto debe considerar los aspectos de seguridad para la circulación de los usuarios (circulación de personas y vehículos, etc) a fin de evitar accidentes.
- Se debe compatibilizar la construcción del sistema de drenaje pluvial urbano con la construcción de las edificaciones (materiales, inadecuación en ciertas zonas por razones estáticas y paisajistas, niveles y arquitectura)

## **9. COMPATIBILIDAD DE USOS**

Todo proyecto de drenaje urbano, deberá contar con el inventario de obras de las compañías de servicio de:

- Telefonía y cable.
- Energía Eléctrica.
- Agua Potable y Alcantarillado de Aguas Servidas.
- Gas.

Asimismo deberá contar con la información técnica de los municipios sobre:

- Tipo de pista, anchos, espesores de los pavimentos.

- Retiros Municipales

La información obtenida en los puntos anteriores evitará el uso indebido de áreas con derechos adquiridos, que en el caso de su utilización podría ocasionar paralizaciones y sobre costo.

En los nuevos proyectos de desarrollo urbano o conjuntos habitacionales se debe exigir que los nuevos sistemas de drenaje no aporten más caudal que el existente.

En caso de que se superen los actuales caudales de escorrentía superficial, el Proyectista deberá buscar sistemas de lagunas de retención para almacenar el agua en exceso, producida por los cambios en el terreno debido a la construcción de nuevas edificaciones.

## **10. MATERIALES**

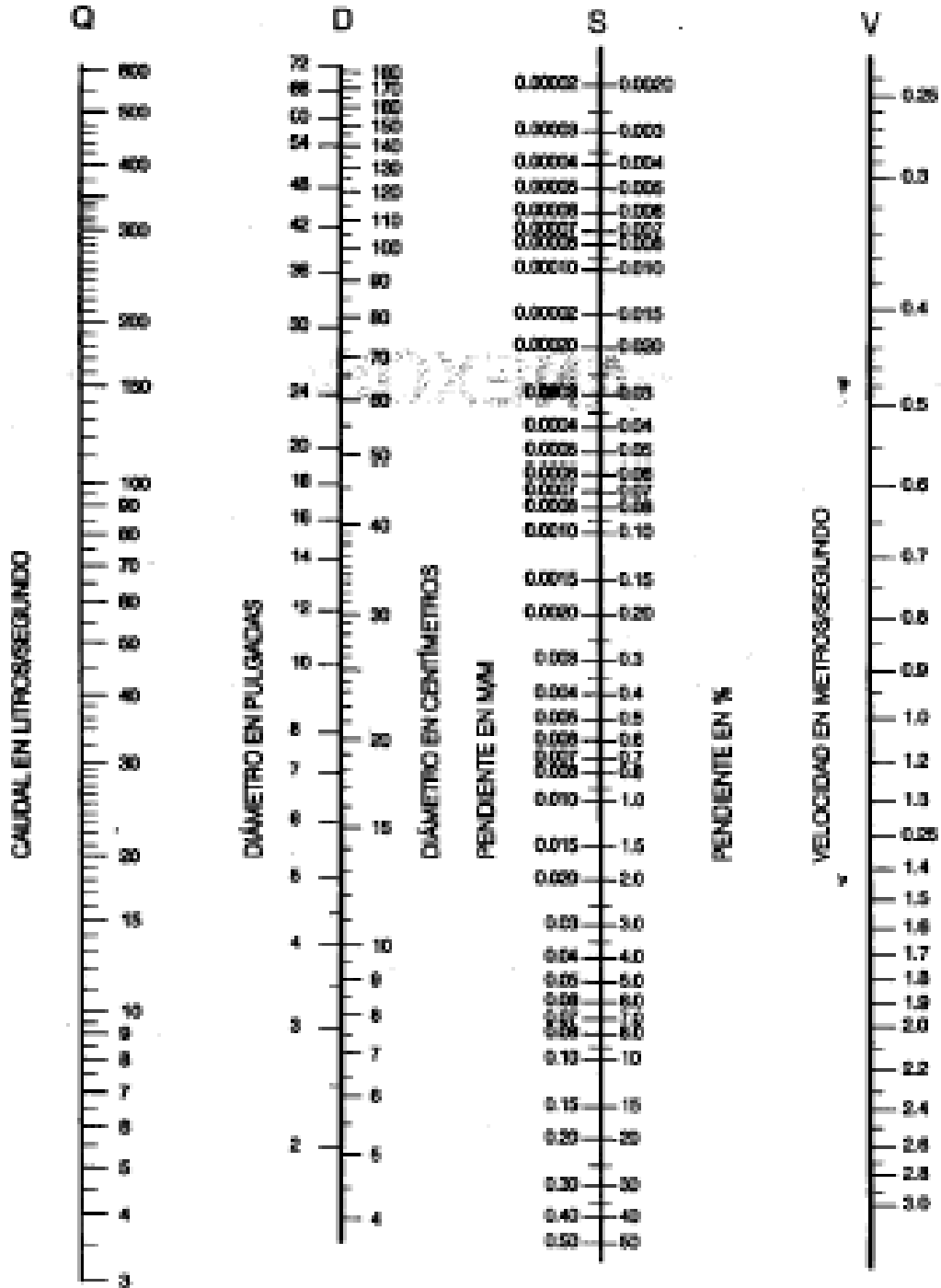
La calidad de los materiales a usarse en los sistemas de Drenaje Pluvial Urbano deberá cumplir con las recomendaciones establecidas en las Normas Técnicas Peruanas vigentes.

## **11. DISPOSICIÓN TRANSITORIA**

La supervisión y aprobación de los Proyectos de Drenaje Pluvial Urbano estará a cargo de la autoridad competente.

## GRÁFICO N° 2

### NOMOGRAMA DE LA ECUACIÓN DE MANNING PARA FLUJO A TUBO LLENO EN CONDUCTOS CIRCULARES



## ANEXO Nº 01

### HIDROLOGÍA

#### 1 CALCULO DE CAUDALES DE ESCURRIMIENTO

- a) Los caudales de escurrimiento serán calculados por lo menos según:
- El Método Racional, aplicable hasta áreas de drenaje no mayores a 13 Km<sup>2</sup>.
  - Técnicas de hidrogramas unitarios podrán ser empleados para áreas mayores a 0.5 Km<sup>2</sup>, y definitivamente para áreas mayores a 13 Km<sup>2</sup>.
- b) Metodologías más complejas como las que emplean técnicas de transito del flujo dentro de los ductos y canalizaciones de la red de drenaje, técnicas de simulación u otras, podrán ser empleadas a discreción del diseñador.

#### 2 MÉTODO RACIONAL

- a) Para áreas urbanas, donde el área de drenaje está compuesta de subáreas o subcuencas de diferentes características, el caudal pico proporcionado por el método racional viene expresado por la siguiente forma:

$$Q=0.278 \cdot \sum_{j=1}^m C_j \cdot A_j$$

donde:

**Q** es el caudal pico m<sup>3</sup>/s, **I** la intensidad de la lluvia de diseño en mm/hora, **A<sub>j</sub>** es el área de drenaje de la j-ésima de las subcuencas en Km<sup>2</sup>, y **C<sub>j</sub>** es el coeficiente de escorrentía para la j-ésima subcuencas, y **m** es el número de subcuencas drenadas por un alcantarillado.

- b) Las subcuencas están definidas por las entradas o sumideros a los ductos y/o canalizaciones del sistema de drenaje.
- c) La cuenca está definida por la entrega final de las aguas a un depósito natural o artificial, de agua (corriente estable de agua, lago, laguna, reservorio, etc).

##### 2.1 Coeficiente de Escorrentía

- a) La selección del valor del coeficiente de escorrentía deberá sustentarse en considerar los efectos de:
- Características de la superficie.
  - Tipo de área urbana.
  - Intensidad de la lluvia (teniendo en cuenta su tiempo de retomo).
  - Pendiente del terreno.
  - Condición futura dentro del horizonte de vida del proyecto.



- b) El diseñador puede tomar en cuenta otros efectos que considere apreciables: proximidad del nivel freático, porosidad del subsuelo, almacenamiento por depresiones del terreno, etc.
- c) Las tablas 1a, 1b, 1c pueden usarse para la determinación de los coeficientes de escorrentía.
- d) El coeficiente de escorrentía para el caso de áreas de drenaje con condiciones heterogéneas será estimado como un promedio ponderado de los diferentes coeficientes correspondientes a cada tipo de cubierta (techos, pavimentos, áreas verdes, etc.), donde el factor de ponderación es la fracción del área de cada tipo al área total.

## 2.2 Intensidad de la Lluvia

- a) La intensidad de la lluvia de diseño para un determinado punto del sistema de drenaje es la intensidad promedio de una lluvia cuya duración es igual al tiempo de concentración del área que se drena hasta ese punto, y cuyo periodo de retorno es igual al del diseño de la obra de drenaje.

Es decir que para determinarla usando la curva intensidad - duración - frecuencia (IDF) aplicable a la zona urbana del estudio, se usa una duración igual al tiempo de concentración de la cuenca, y la frecuencia igual al recíproco del periodo de retorno del diseño de la obra de drenaje.

- b) La ruta de un flujo hasta un punto del sistema de drenaje está constituido por:
  - La parte donde el flujo fluye superficialmente desde el punto más remoto del terreno hasta su punto de ingreso al sistema de ductos y/o canalizaciones.
  - La parte donde el flujo fluye dentro del sistema de ductos y/o canalizaciones desde la entrada en él hasta el punto de interés.
- c) En correspondencia a las partes en que discurre el flujo, enunciadas en el párrafo anterior, el tiempo de concentración a lo largo de una ruta hasta un punto del sistema de drenaje es la suma de:
  - El tiempo de ingreso al sistema de ductos y canalizaciones,  $t_0$ .
  - El tiempo del flujo dentro de alcantarillas y canalizaciones desde la entrada hasta el punto,  $t_f$ . Siendo el tiempo de concentración a lo largo de una ruta hasta el punto de interés es la suma de:

$$t_c = t_0 + t_f$$

- d) El tiempo de ingreso,  $t_0$ , puede obtenerse mediante observaciones experimentales de campo o pueden estimarse utilizando ecuaciones como la presentadas en las Tablas 2a y 2b.

- e) La selección de la ecuación idónea para evaluar  $t_0$  será determinada según ésta sea pertinente al tipo de escorrentía superficial que se presente en cada subcuenca. Los tipos que pueden presentarse son el predominio de flujos superficiales tipo lámina o el predominio de flujos concentrados en correteras, o un régimen mixto. La Tabla 2 informa acerca de la pertinencia de cada fórmula para cada una de las formas en que puede presentarse el flujo superficial.
- f) En ningún caso el tiempo de concentración debe ser inferior a 10 minutos.
- g) EL tiempo de flujo,  $t_f$ , está dado por la ecuación:

$$t_f = \sum_{i=1}^n \frac{L_i}{V_i}$$

donde:

$L_i$  = Longitud del i-ésimo conducción (ducto o canal) a lo largo de la trayectoria del flujo

$V_i$  = Velocidad del flujo en el ducto o canalización.

- h) En cualquier punto de ingreso al sistema de ductos y canalizaciones, al menos una ruta sólo tiene tiempo de ingreso al sistema de ductos,  $t_0$ . Si hay otras rutas estas tienen los dos tipos de tiempos  $t_0$  y  $t_f$ .
- i) El tiempo de concentración del área que se drena hasta un punto de interés en el sistema de drenaje es el mayor tiempo de concentración entre todas las diferentes rutas que puedan tomar los diversos flujos que llegan a dicho punto.

### 2.3 Área de Drenaje

- a) Debe determinarse el tamaño y la forma de la cuenca o subcuenca bajo consideración utilizando mapas topográficos actualizados. Los intervalos entre las curvas de nivel deben ser lo suficiente para poder distinguir la dirección del flujo superficial.
- b) Deben medirse el área de drenaje que contribuye al sistema que se está diseñando y las subáreas de drenaje que contribuyen a cada uno de los puntos de ingreso a los ductos y canalizaciones del sistema de drenaje.
- c) El esquema de la divisoria del drenaje debe seguir las fronteras reales de la cuenca, y de ninguna manera las fronteras comerciales de los terrenos que se utilizan en el diseño de los alcantarillados de desagües.
- d) Al trazar la divisoria del drenaje deberán atenderse la influencia de las pendientes de los pavimentos, la localización de conductos subterráneos y parques pavimentados y no pavimentados, la calidad de pastos, céspedes y demás características introducidas por la urbanización.

### 2.4 Periodo de Retorno

- a) El sistema menor de drenaje deberá ser diseñado para un periodo de retorno entre 2 y 10 años. El periodo de retorno está en función de la importancia económica de la urbanización, correspondiendo 2 años a pueblos pequeños.

- b) El sistema mayor de drenaje deberá ser diseñado para el periodo de retorno de 25 años.
- c) El diseñador podrá proponer periodos de retorno mayores a los mencionados según su criterio le indique que hay mérito para postular un mayor margen de seguridad debido al valor económico o estratégico de la propiedad a proteger.

## 2.5 Información Pluviométrica

Cuando el estudio hidrológico requiera la determinación de las curvas intensidad – duración - frecuencia (IDF) representativas del lugar del estudio, se procederá de la siguiente manera:

- a) Si la zona en estudio esta en el entorno de alguna estación pluviográfica, se usará directamente la curva IDF perteneciente a esa estación.
- b) Si para la zona en estudio sólo existe información pluviométrica, se encontrará la distribución de frecuencia de la precipitación máxima en 24 horas de dicha estación, y luego junto con la utilización de la información de la estación pluviográfica más cercana se estimarán las precipitaciones para duraciones menores de 24 horas y para el período de retorno que se requieran. La intensidad requerida quedará dada por  $I_{(t,T)} = P_{(t,T)}/t$ , donde  $I_{(t,T)}$  es la intensidad para una duración  $t$  y periodo de retorno  $T$  requeridos; y  $P_{(t,T)}$  es la precipitación para las mismas condiciones.
- c) Como método alternativa para este último caso pueden utilizarse curvas IDF definidas por un estudio regional. De utilizarse el estudio regional “Hidrología del Perú” IILA - UM – SENAMHI 1983 modificado, las fórmulas IDF respectivas son las mostradas en las Tablas 3 a y 3 b.
- d) Si el método racional requiere de intensidades de lluvia menores de una hora, debe asegurarse que la curva o relación IDF sea válida para esa condición.

## 3 METODOS QUE USAN TÉCNICAS DE HIDROGRAMAS UNITARIOS

### 3.1 Hietograma de Diseño

- a) En sitios donde no se disponga de información que permita establecer la distribución temporal de la precipitación durante la tormenta (hietograma), el hietograma podrá ser obtenido en base a técnicas simples como la distribución triangular de la precipitación o la técnica de bloques alternantes.
- b) La distribución triangular viene dado por las expresiones:

$h = 2P / T$ , altura  $h$  del pico del hietograma, donde  $P$  es la precipitación total.

$r = t_a / T_d$ , coeficiente de avance de la tormenta igual al tiempo al pico,  $t_a$ , entre la duración total.  $t_b = T_d - t_a = (1 - r) T_d$ , tiempo de recesión.

donde:

r puede estimarse de las tormentas de estaciones pluviográficas cercanas o tomarse igual a 0,6 dentro de un criterio conservador.

- c) La duración total de la tormenta para estos métodos simplificados será 6, 12 o 24 horas según se justifique por información de registros hidrológicos o de encuestas de campo.

### 3.2 Precipitación Efectiva

- a) Se recomienda realizar la separación de la precipitación efectiva de la total utilizando el método de la Curva Número (CN); pero pueden usarse otros métodos que el diseñador crea justificable.

### 3.3 Descarga de Diseño

- a) Determinado el hietograma de diseño y la precipitación efectiva se pueden seguir los procedimientos generales de hidrología urbana establecidos por las técnicas de hidrogramas unitarios y que son descritas en las referencias de la especialidad, con el fin de determinar las descargas de diseño.

**Tabla 1.a**  
**Coefficientes de escorrentía para ser utilizados en el Método Racional**

CARACTERISTICAS DE LA SUPERFICIE	PERIODO DE RETORNO (AÑOS)						
	2	5	10	25	50	100	500
<b>AREAS URBANAS</b>							
Asfalto	0.73	0.77	0.81	0.86	0.90	0.95	1.00
Concreto / Techos	0.75	0.80	0.83	0.88	0.92	0.97	1.00
<b>Zonas verdes (jardines, parques, etc)</b>							
<b>Condición pobre (cubierta de pasto menor del 50% del área)</b>							
Plano 0 - 2%	0.32	0.34	0.37	0.40	0.44	0.47	0.58
Promedio 2 - 7%	0.37	0.40	0.43	0.46	0.49	0.53	0.61
Pendiente Superior a 7%	0.40	0.43	0.45	0.49	0.52	0.55	0.62
<b>Condición promedio (cubierta de pasto menor del 50% al 75% del área)</b>							
Plano 0 - 2%	0.25	0.28	0.30	0.34	0.37	0.41	0.53
Promedio 2 - 7%	0.33	0.36	0.38	0.42	0.45	0.49	0.58
Pendiente Superior a 7%	0.37	0.40	0.42	0.46	0.49	0.53	0.60
<b>Condición buena (cubierta de pasto mayor del 75% del área)</b>							
Plano 0 - 2%	0.21	0.23	0.25	0.29	0.32	0.36	0.49
Promedio 2 - 7%	0.29	0.32	0.35	0.39	0.42	0.46	0.56
Pendiente Superior a 7%	0.34	0.37	0.40	0.44	0.47	0.51	0.58
<b>AREAS NO DESARROLLADAS</b>							

<b>Área de Cultivos</b>							
Plano 0 - 2%	0.31	0.34	0.36	0.40	0.43	0.47	0.57
Promedio 2 - 7%	0.35	0.38	0.41	0.44	0.48	0.51	0.60
Pendiente Superior a 7%	0.39	0.42	0.44	0.48	0.51	0.54	0.61
<b>Pastizales</b>							
Plano 0 - 2%	0.25	0.28	0.30	0.34	0.37	0.41	0.53
Promedio 2 - 7%	0.33	0.36	0.38	0.42	0.45	0.49	0.58
Pendiente Superior a 7%	0.37	0.40	0.42	0.46	0.49	0.53	0.60
<b>Bosques</b>							
Plano 0 - 2%	0.22	0.25	0.28	0.31	0.35	0.39	0.48
Promedio 2 - 7%	0.31	0.34	0.36	0.40	0.43	0.47	0.56
Pendiente Superior a 7%	0.35	0.39	0.41	0.45	0.48	0.52	0.58

**Tabla 1.c**  
***Coefficientes de Escorrentía en áreas no desarrolladas en función del tipo de suelo***

Topografía y Vegetación	Tipo de Suelo		
	Tierra Arenosa	Limo arcilloso	Arcilla Pesada
<b>Bosques</b>			
Plano	0.10	0.30	0.40
Ondulado	0.25	0.35	0.50
Pronunciado	0.30	0.50	0.60
<b>Pradera</b>			
Plano	0.10	0.30	0.40
Ondulado	0.16	0.36	0.55
Pronunciado	0.22	0.42	0.60
<b>Terrenos de Cultivo</b>			
Plano	0.30	0.50	0.60
Ondulado	0.40	0.60	0.70
Pronunciado	0.52	0.72	0.82

Nota:

Plano	( 0 - 5% )	Pendiente
Ondulado	( 5 - 10% )	Pendiente
Pronunciado	>10%	Pendiente

**Tabla 2.a**  
**Resumen de Ecuaciones de Tiempo de Concentración**

Método	Ecuación	Flujo Tipo Lamina				Flujo concentrado en Correnteras o Canales				Flujo en Tubería			
		Resistencia	Pendiente	Longitud	Dato de entrada	Resistencia	Pendiente	Longitud	Dato de entrada	Resistencia	Pendiente	Longitud	Dato de entrada
Eagleson									X	X	X	X	
Federal Aviation		X	X	X									
Kinematic Wave Henderson & Wooding		X	X	X	X								
Kerby Hattaway		X	X	X									
Kirpich (TN)							X	X					
Kirpich(PA)							X	X					
SCS. Lag		X	X	X									
SCS Vel.		X	X	X									
Van Sickle			X	X				X					

### Fórmula IILA Modificada

$$i_{(t,T)} = a \times (1 + K \times \text{Log } T) \times (t + b)^{n-1}$$

Para  $t < 3$  horas

**Donde:**

**i** = intensidad de la lluvia (mm/hora)

**a** = parámetro de intensidad (mm)

**K** = parámetro de frecuencia (adimensional)

**b** = parámetro (hora)

**n** = parámetro de duración (adimensional)

**t** = duración (hora)

$$P_{24} = \varepsilon_g \times (1 + K \times \log T)$$

$$a = (1/t_g)^n \times \varepsilon_g$$

**Donde:**

**P<sub>24</sub>** = Máxima Precipitación en 24 horas

**T** = tiempo de retorno

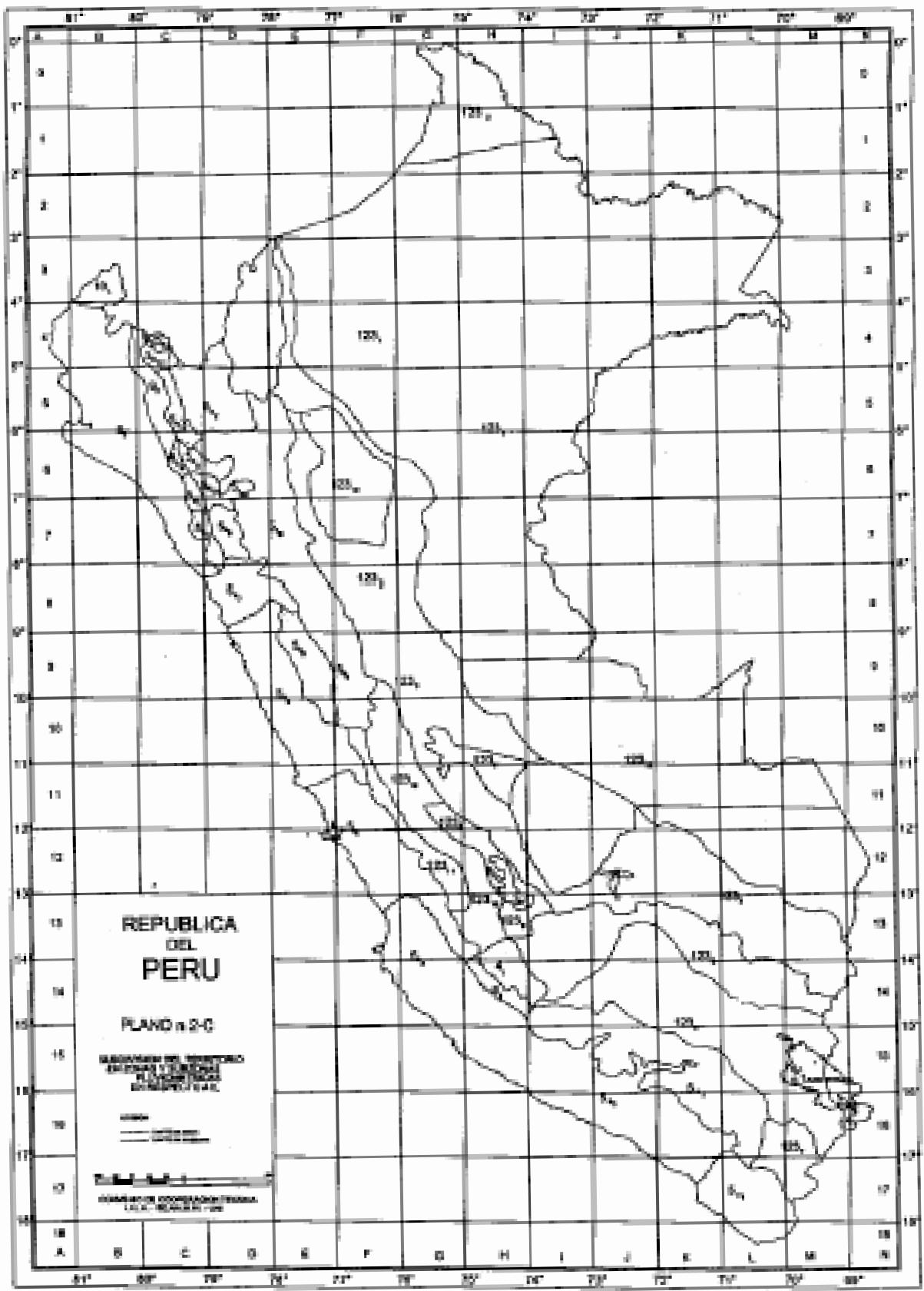
**t<sub>g</sub>** = duración de la lluvia diaria, asumido en promedio de 15,2 para Perú.

**K** = K'<sub>g</sub>

**b** = 0,5 horas (Costa, centro y sur)  
0,4 horas (Sierra)  
0,2 horas (Costa norte y Selva)

**ε<sub>g</sub>** = Parámetro para determinar P<sub>24</sub>





**Tabla 3.a**  
**Subdivisión el Territorio en Zonas y Subzonas Pluviométricas y Valores de los Parámetros**  
 **$K'_g$  y  $\square_g$  que**  
**definen la distribución de probabilidades de hg en cada punto**

ZONA	$K'_g$	Subzona	$\square_g$
123	$K'_g = 0,553$	123 <sub>1</sub>	$\square_g = 85,0$
		123 <sub>2</sub>	$\square_g = 75,0$
		123 <sub>3</sub>	$\square_g = 100 - 0,022 Y$
		123 <sub>4</sub>	$\square_g = 70 - 0,019 Y$
		123 <sub>5</sub>	$\square_g = 24,0$
		123 <sub>6</sub>	$\square_g = 30,5$
		123 <sub>7</sub>	$\square_g = -2 + 0,006 Y$
		123 <sub>8</sub>	$\square_g = 26,6$
		123 <sub>9</sub>	$\square_g = 23,3$
		123 <sub>10</sub>	$\square_g = 6 + 0,005 Y$
		123 <sub>11</sub>	$\square_g = 1 + 0,005 Y$
		123 <sub>12</sub>	$\square_g = 75,0$
		123 <sub>13</sub>	$\square_g = 70$
4	$K'_g = 0,861$	4 <sub>1</sub>	$\square_g = 20$
5a	$K'_g = 11. \square_g^{-0,85}$	5a <sub>1</sub>	$\square_g = -7,6 + 0,006 Y$ (Y>2300)
		5a <sub>2</sub>	$\square_g = 32 - 0,177 D_c$
		5a <sub>3</sub>	$\square_g = -13 + 0,010 Y$ (Y>2300)
		5a <sub>4</sub>	$\square_g = 3,8 + 0,0053 Y$ (Y>1500)
		5a <sub>5</sub>	$\square_g = -6 + 0,007 Y$ (Y>2300)
		5a <sub>6</sub>	$\square_g = 1,4 + 0,0067$
		5a <sub>7</sub>	$\square_g = -2 + 0,007 Y$ (Y>2000)
		5a <sub>8</sub>	$\square_g = 24 + 0,0025 Y$
		5a <sub>9</sub>	$\square_g = 9,4 + 0,0067 Y$
		5a <sub>10</sub>	$\square_g = 18,8 + 0,0028 Y$
		5a <sub>11</sub>	$\square_g = 32,4 + 0,004 Y$
		5a <sub>12</sub>	$\square_g = 19,0 + 0,005 Y$
		5a <sub>13</sub>	$\square_g = 23,0 + 0,0143 Y$
		5a <sub>14</sub>	$\square_g = 4,0 + 0,010 Y$
5b	$K'_g = 130. \square_g^{-1,4}$	5b <sub>1</sub>	$\square_g = 4 + 0,010$ (Y>1000)
		5b <sub>2</sub>	$\square_g = 41,0$
		5b <sub>3</sub>	$\square_g = 23,0 + 0,143 Y$
		5b <sub>4</sub>	$\square_g = 32,4 + 0,004 Y$
		5b <sub>5</sub>	$\square_g = 9,4 + 0,0067 Y$
6	$K'_g = 5,4. \square_g^{-0,6}$	6 <sub>1</sub>	$\square_g = 30 - 0,50 D_c$
9	$K'_g = 22,5. \square_g^{-0,85}$	9 <sub>1</sub>	$\square_g = 61,5$
		9 <sub>2</sub>	$\square_g = -4,5 + 0,323 D_m$ (30XD <sub>m</sub> x110)
		9 <sub>3</sub>	$\square_g = 31 + 0,475(D_m - 110)$ (D <sub>m</sub> x110)
10	$K'_g = 1,45$	10 <sub>1</sub>	$\square_g = 12,5 + 0,95 D_m$

Y : Altitud en msnm

D<sub>c</sub> : Distancia a la cordillera en Km

$D_m$  : Distancia al mar en Km

**Tabla 3.b**  
**Valores de los parámetros  $a$  y  $n$  que junto con  $K$ , definen las curvas de probabilidad**  
**Pluviométrica en cada punto de las subzonas**

SUBZONA	ESTACION	Nº TOTAL DE ESTACIONES	VALOR DE $n$	VALOR DE $a$
123 <sub>1</sub>	321-385	2	0.357	32.2
123 <sub>3</sub>	384-787-805	3	0.405	$a = 37,85 - 0,0083 Y$
123 <sub>13</sub>	244-193	2	0.432	
123 <sub>5</sub>	850-903	2	0.353	9.2
123 <sub>6</sub>	840-913-918	4	0.380	11.0
	958			
123 <sub>8</sub>	654-674-679	9	0.232	14.0
	709-713-714			
	732-745-752			
123 <sub>9</sub>	769	1	0.242	12.1
123 <sub>10</sub>	446-557-594	14	0.254	$a = 3,01 + 0,0025 Y$
	653-672-696			
	708-711-712			
	715-717-724			
	757-773			
123 <sub>11</sub>	508-667-719	5	0.286	$a = 0,46 + 0,0023 Y$
	750-771			
5a <sub>2</sub>	935-968	2	0.301	$a = 14,1 - 0,078 D_c$
5a <sub>5</sub>	559	1	0.303	$a = -2,6 + 0,0031 Y$
5a <sub>10</sub>	248	1	0.434	$a = 5,80 + 0,0009 Y$