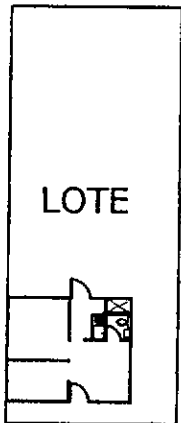


DISTRIBUCIÓN MÓDULO DE 29.10 M2



LOTE

UBICACIÓN

CUADRO DE VANOS PUERTAS			
TIPO	CODIGO	ANCHO (m)	ALTO (m)
P1	8-16	0.97	1.94
P2	8-16	0.97	1.94
P3	6-16	0.7275	1.94
P4	6-16	0.7275	1.94

CUADRO DE VANOS VENTANAS			
TIPO	CODIGO	ANCHO (m)	ALTO (m)
V1	8-8	0.97	0.97
V2	8-10	0.97	1.2125
V3	6-8	0.7275	0.97
VA1	6-4	0.7275	0.485

Carlos A. Motta Francia
CARLOS A. MOTTA FRANCIA
 ARQUITECTO
 C.A.F. 7217



PROGRAMA DE VIVIENDA SOCIAL CIUDAD DE DIOS S.A.

LAMINA

ESPECIALIDAD: ARQUITECTURA

ELABORACION

REVISION

PLANO: PLANTA - DISTRIBUCIÓN

B. ARQ. MIGUEL
 ESPINOZA M.

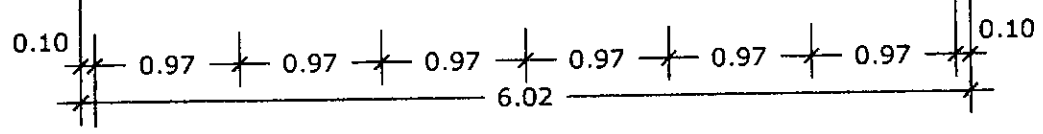
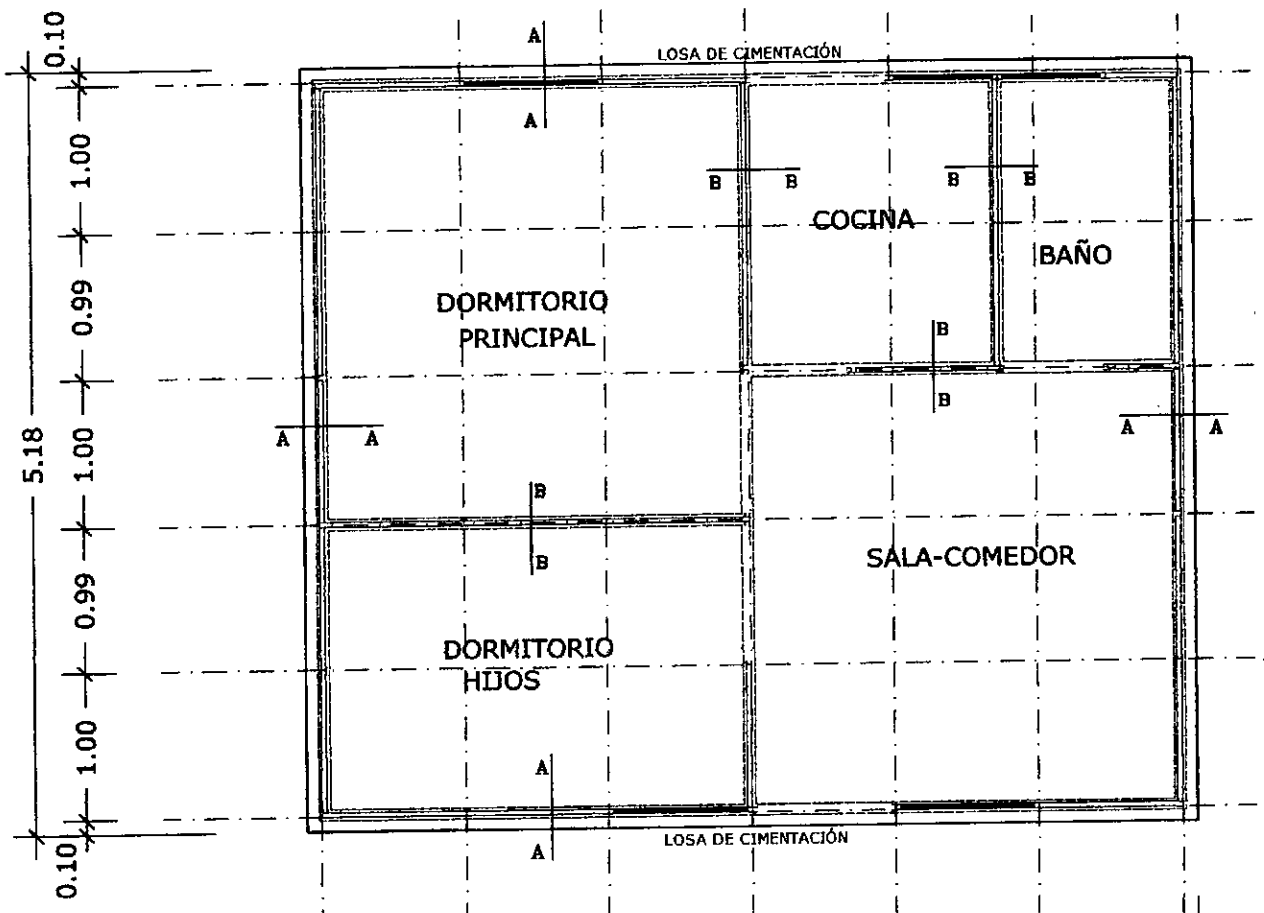
ARQ. CARLOS
 MOTTA F.
 CAP 7217

ESCALA: 1/50

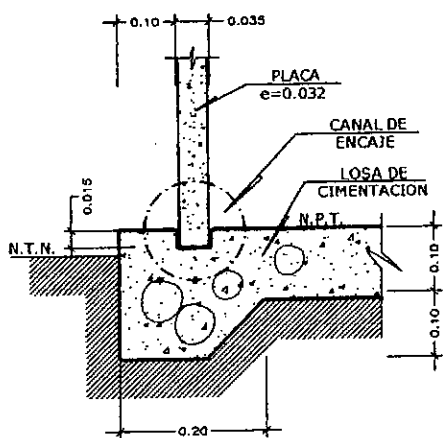
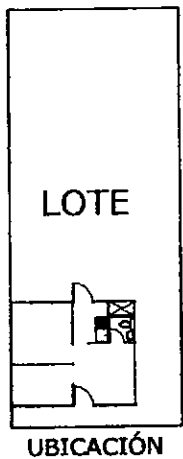
OBS.:

FECHA: MARZO 2009

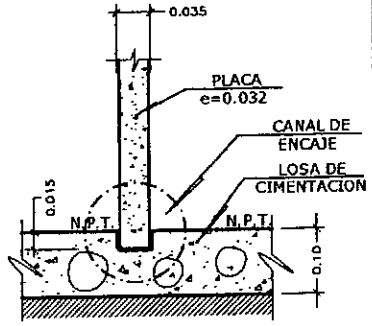
A-1



PLANTA DE CIMENTACIÓN



CORTE A-A



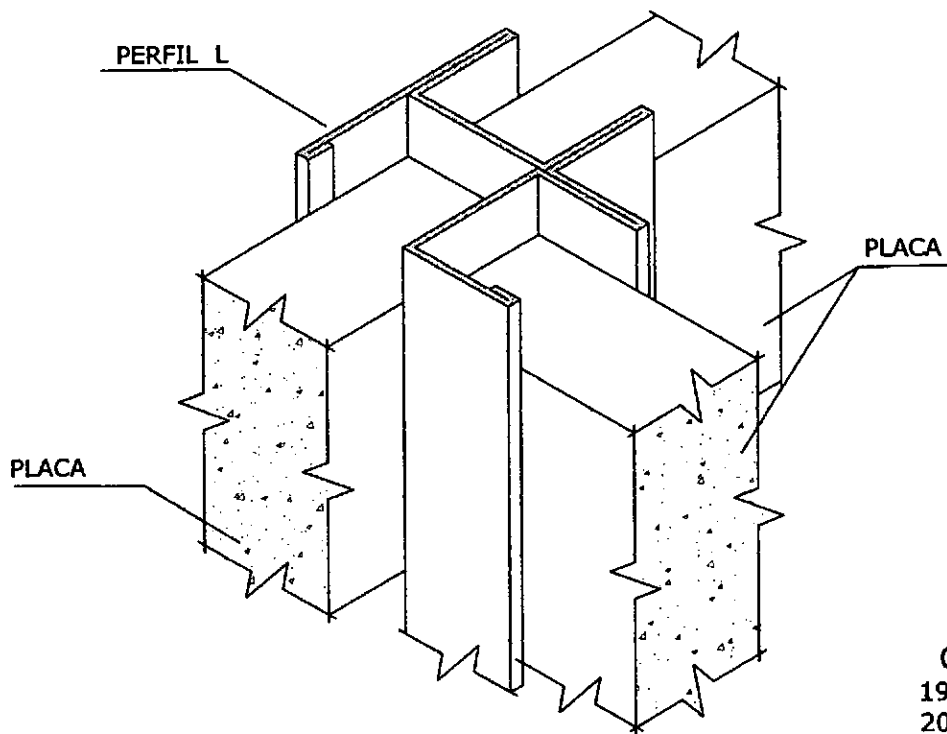
CORTE B-B

- NOTAS**
1. LAS MEDIDAS TOMADAS A EJES DE MURO, ANCHO DE MURO PREFABRICADO 0.032 mts.
 2. PARA LOSAS DE CIMENTACION 5.18 m. x 6.02 m. :
 LOSA : e= 0.10 m. - 0.15 m.
 RESISTENCIA: 175 Kg/cm²
 MEZCLA : 1 : 5 : 5 cemento portland, hormigón y 6% de P.M.
 3. EN EL LLENADO DE LOSAS DE CIMENTACION SE DEBE TENER EN CUENTA LA COLOCACION EXACTA DE LAS INSTALACIONES DE AGUA Y DESAGUE RESPECTIVAMENTE

[Signature]
 INGENIERO CIVIL
 MOTTI F.
 CAP 7217



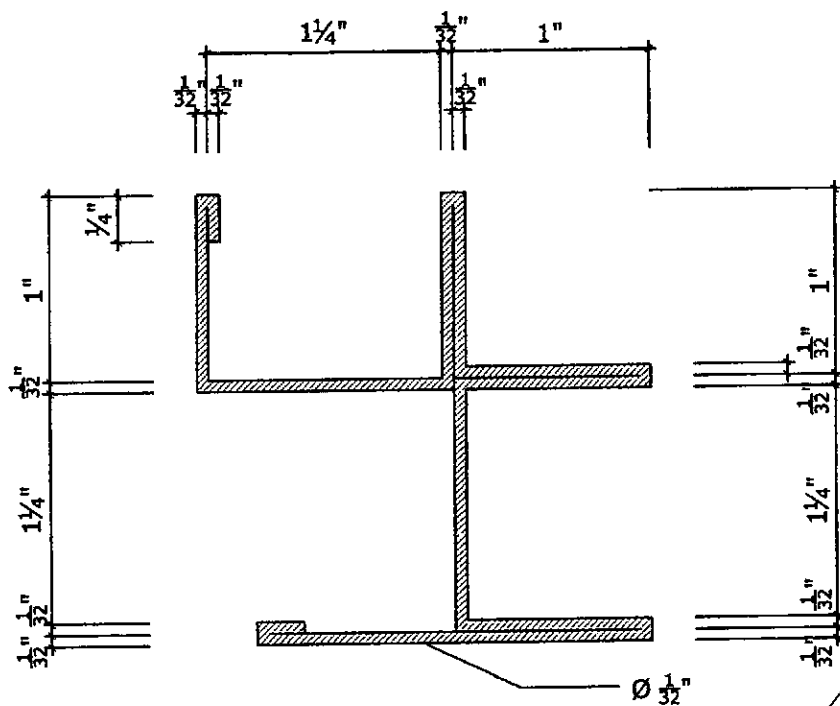
PROGRAMA DE VIVIENDA SOCIAL CIUDAD DE DIOS S.A.			LAMINA
ESPECIALIDAD: ESTRUCTURAS		ELABORACION	REVISION
PLANO: CIMIENTOS - MOD. 29.10M2		B. ARQ. MIGUEL ESPINOZA M.	ARQ. CARLOS MOTTI F. CAP 7217
ESCALA: 1/50	OBS.:	FECHA: MARZO 2009	E-1



ISOMETRIA

CODIGO

- 19= 2.28 mts.
- 20= 2.40 mts.
- 21= 2.52 mts.
- 22= 2.64 mts.
- 23= 2.76 mts.
- 24= 2.88 mts.



VISTA DE PLANTA

PERFIL "T"

CARLOS MOTTA FRANCIA
ARQUITECTO
C.A.P. 7217



PROGRAMA DE VIVIENDA SOCIAL CIUDAD DE DIOS S.A.

LAMINA

ESPECIALIDAD: ARQUITECTURA

ELABORACION

REVISION

PLANO: DETALLES DE PERFILERÍA

B. ARQ. MIGUEL
ESPINOZA M.

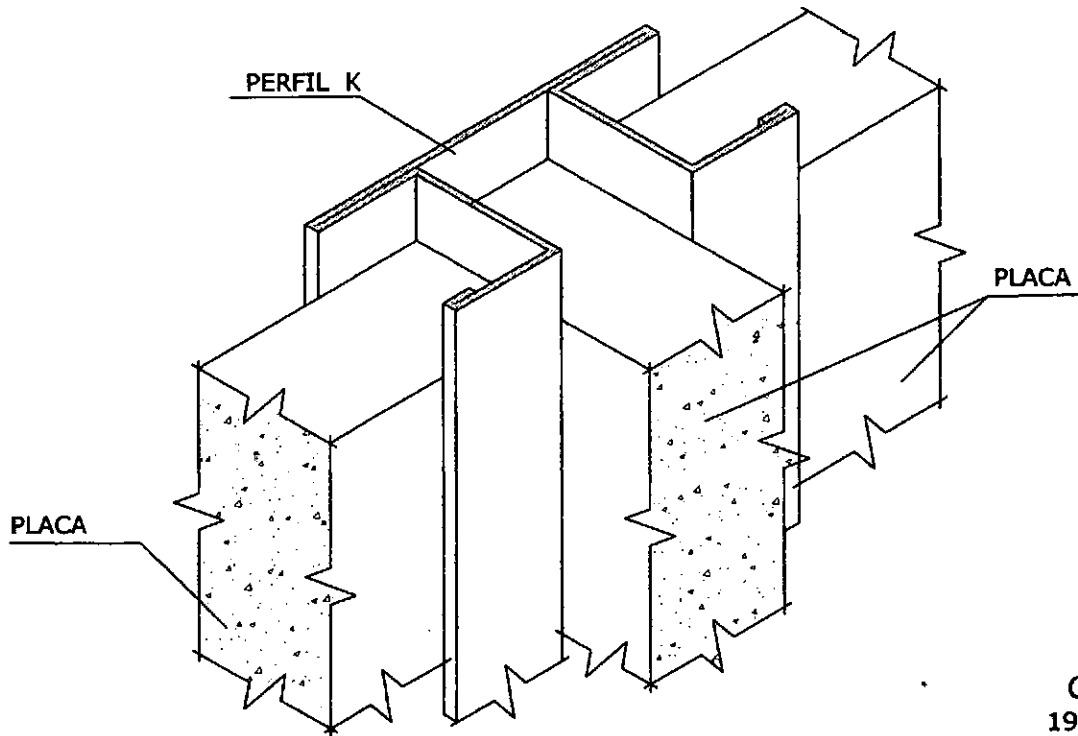
ARQ. CARLOS
MOTTA F.
CAP 7217

ESCALA: GRAFICA

OBS.:

FECHA: MARZO 2009

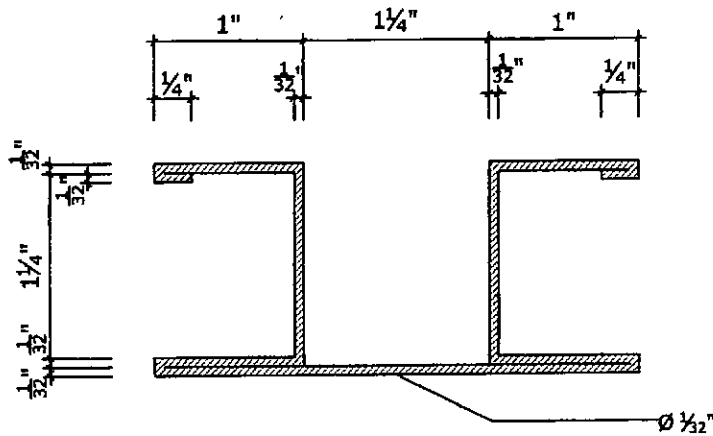
DP-3



ISOMETRIA

CODIGO

- 19= 2.28 mts.
- 20= 2.40 mts.
- 21= 2.52 mts.
- 22= 2.64 mts.
- 23= 2.76 mts.
- 24= 2.88 mts.



VISTA DE PLANTA

PERFIL "K"

Carlos A. Motta Francia
CARLOS A. MOTTA FRANCIA
 ARQUITECTO
 C.A.P. 7217



PROGRAMA DE VIVIENDA SOCIAL CIUDAD DE DIOS S.A.

LAMINA

ESPECIALIDAD: ARQUITECTURA

ELABORACION

REVISION

PLANO: DETALLES DE PERFILERÍA

B. ARQ. MIGUEL
 ESPINOZA M.

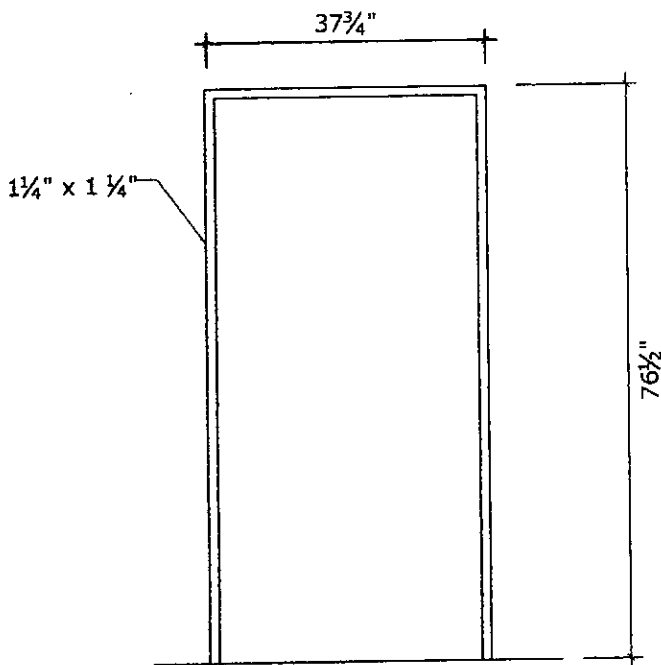
ARQ. CARLOS
 MOTTA F.
 CAP 7217

ESCALA: GRAFICA

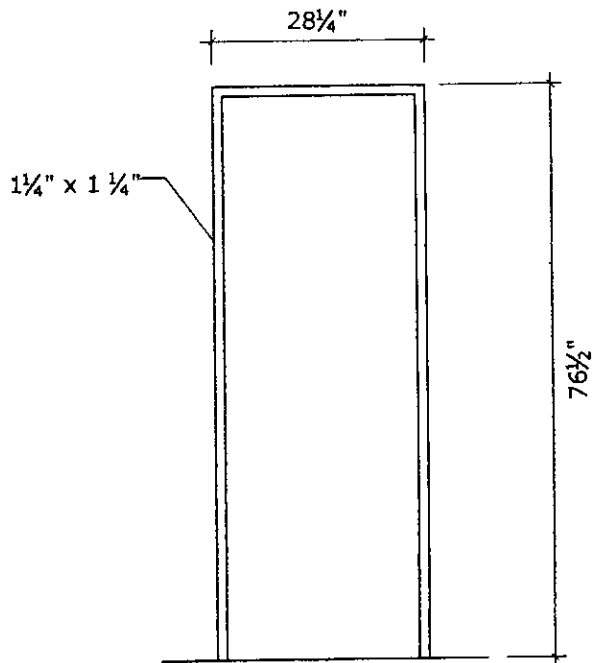
OBS.:

FECHA: MARZO 2009

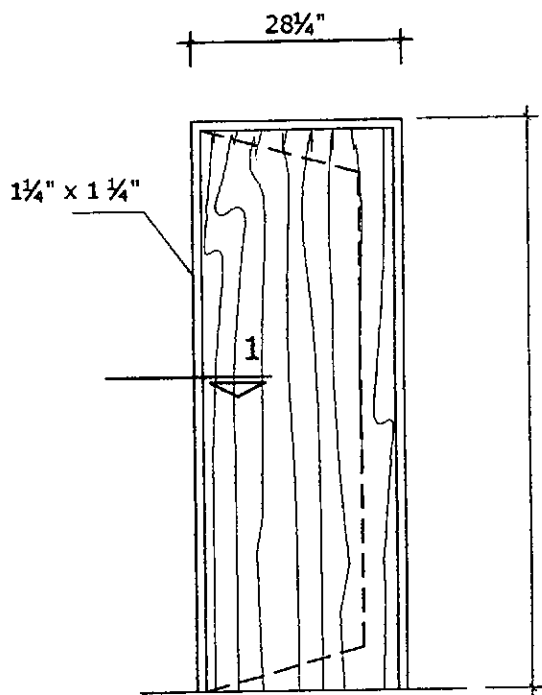
DP-4



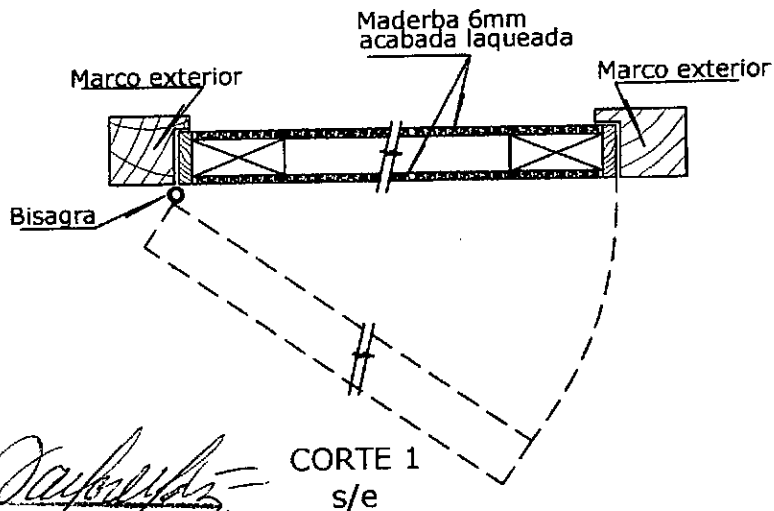
PUERTA P2 8-16
MARCO EXTERIOR
esc. 1/25



PUERTA P3 6-16
MARCO EXTERIOR
esc. 1/25



PUERTA MADERA
CONTRAPLACADA
(P3 6-16)
esc. 1/25



Carlos A. Motta Francia
CARLOS A. MOTTA FRANCIA
ARQUITECTO
C.A.P. 7217



PROGRAMA DE VIVIENDA SOCIAL CIUDAD DE DIOS S.A.

LAMINA

ESPECIALIDAD: ARQUITECTURA

ELABORACION

REVISION

PLANO: CARPINTERIA DE MADERA- PUERTAS

B. ARQ. MIGUEL
ESPINOZA M.

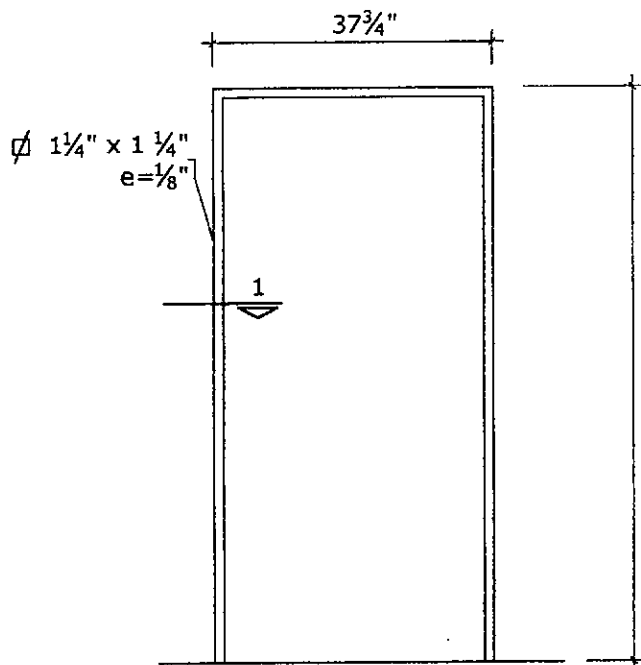
ARQ. CARLOS
MOTTA F.
CAP 7217

ESCALA: GRAFICA

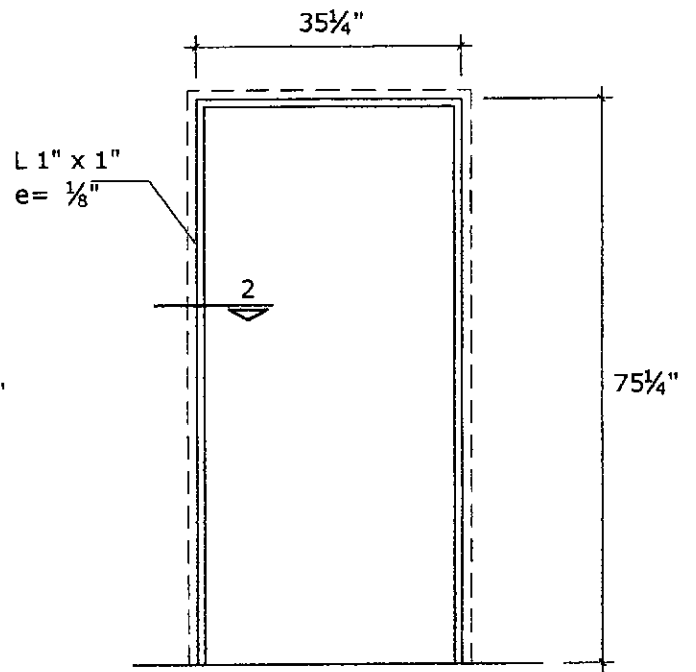
OBS.:

FECHA: MARZO 2009

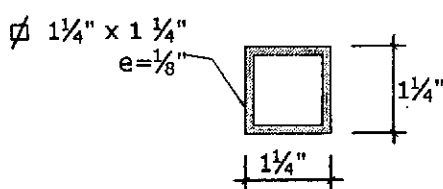
C-M



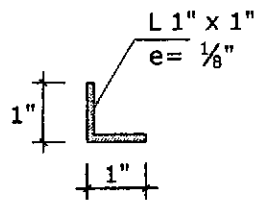
PUERTA 8-16
MARCO EXTERIOR
esc. 1/25



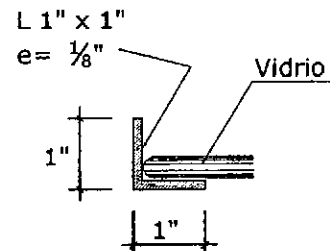
PUERTA 8-16
MARCO INTERIOR
esc. 1/25



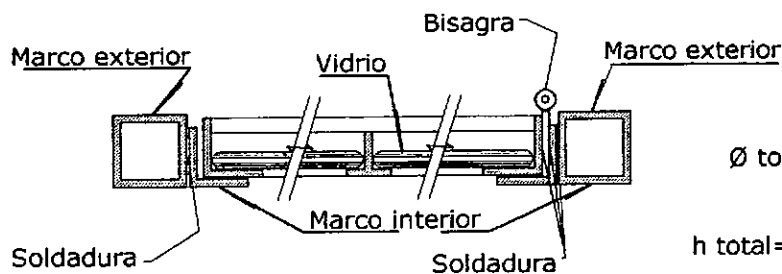
CORTE 1
esc. 1/2.5



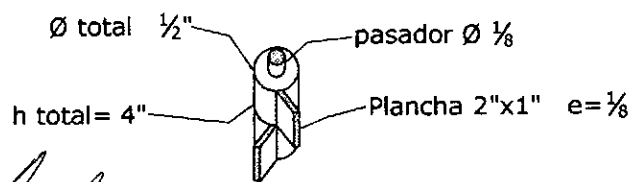
CORTE 2
esc. 1/2.5



CORTE 2'
esc. 1/2.5



SECCION DE
PUERTA
s/e



DETALLE DE
BISAGRA
s/e

Carlos A. Motta Francia
CARLOS A. MOTTA FRANCIA
ARQUITECTO
C.A.P. 7217



PROGRAMA DE VIVIENDA SOCIAL CIUDAD DE DIOS S.A.

LAMINA

ESPECIALIDAD: ARQUITECTURA

ELABORACION

REVISION

PLANO: CARPINTERIA METALICA
PUERTA SIN PROTECTOR

B. ARQ. MIGUEL
ESPINOZA M.

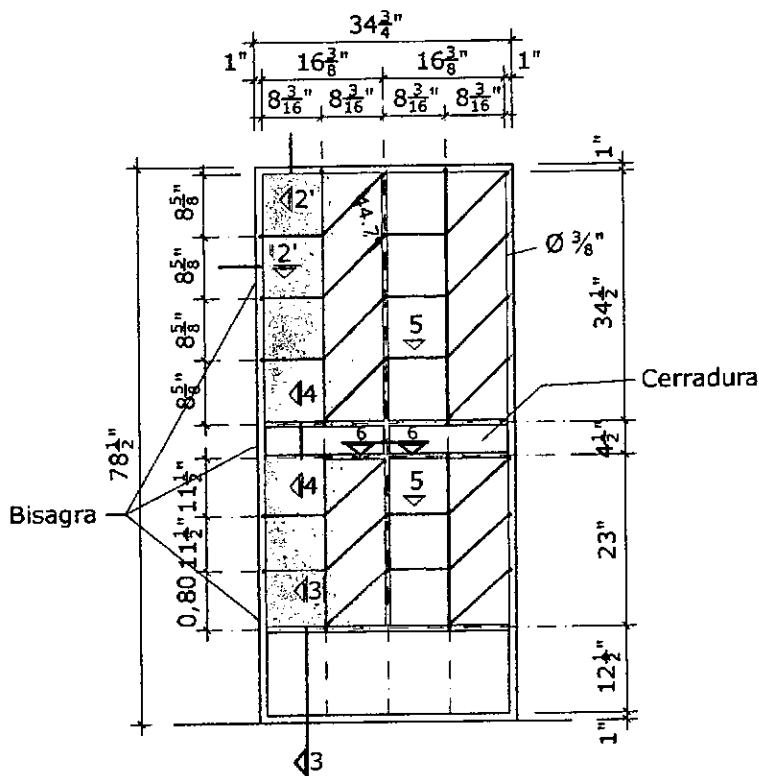
ARQ. CARLOS
MOTTA F.
CAP 7217

ESCALA: GRAFICA

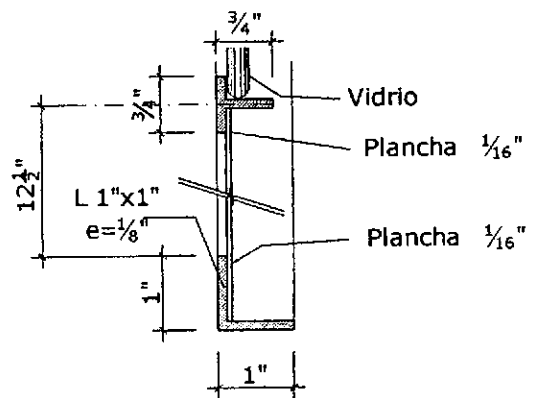
OBS.:

FECHA: MARZO 2009

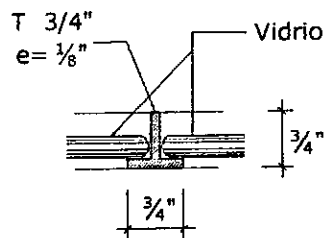
CM-1



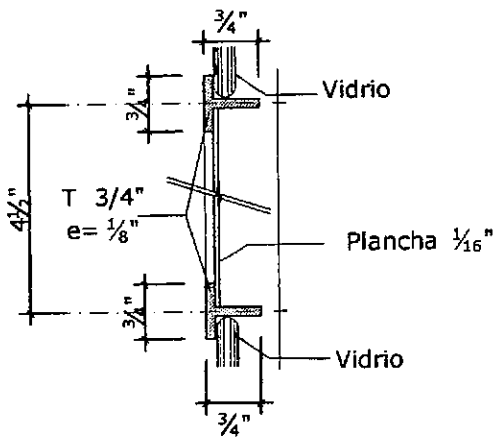
ELEVACION FRONTAL
PUERTA 8-16
esc. 1/25



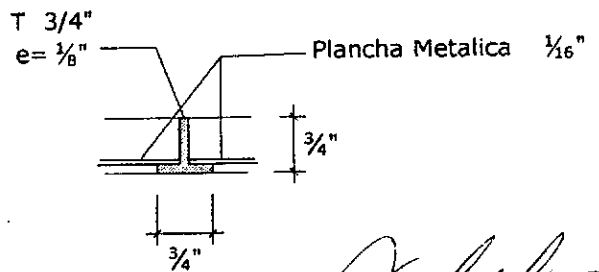
CORTE 3
esc. 1/2.5



CORTE 5
esc. 1/2.5



CORTE 4
esc. 1/2.5



CORTE 6
esc. 1/2.5

Carlos A. Motta Francia
CARLOS A. MOTTA FRANCIA
 ARQUITECTO
 C.A.P. 7217



PROGRAMA DE VIVIENDA SOCIAL CIUDAD DE DIOS S.A.

LAMINA

ESPECIALIDAD: ARQUITECTURA

ELABORACION

REVISION

PLANO: CARPINTERIA METALICA
PUERTA CON PROTECTOR

B. ARQ. MIGUEL
ESPINOZA M.

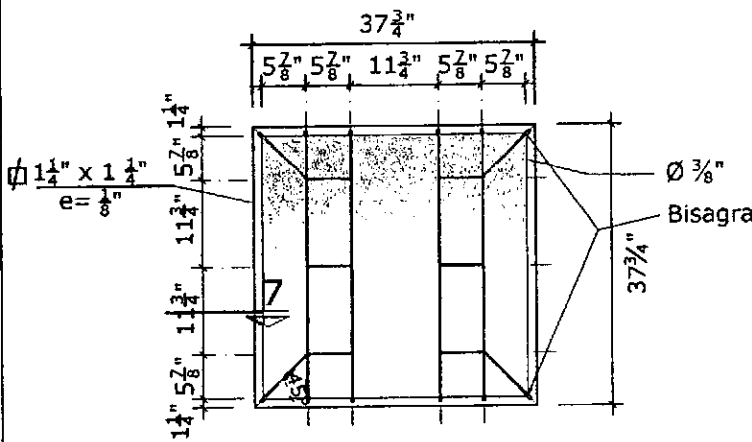
ARQ. CARLOS
MOTTA F.
CAP 7217

ESCALA: GRAFICA

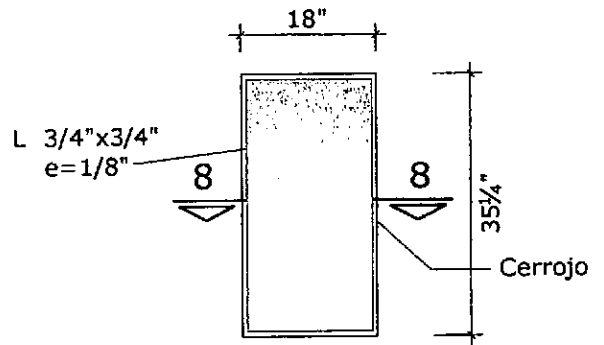
OBS.:

FECHA: MARZO 2009

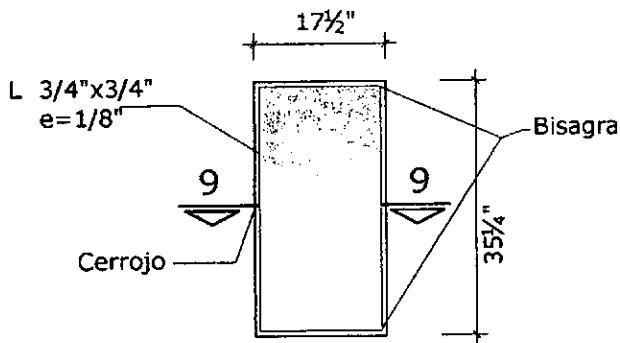
CM-2



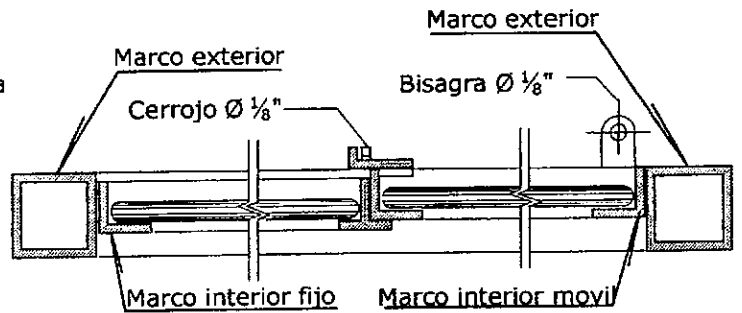
VENTANA 8-8
MARCO EXTERIOR
esc. 1/25



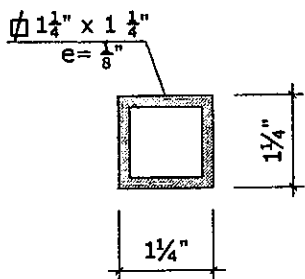
VENTANA 8-8
MARCO INTERIOR FIJO
esc. 1/25



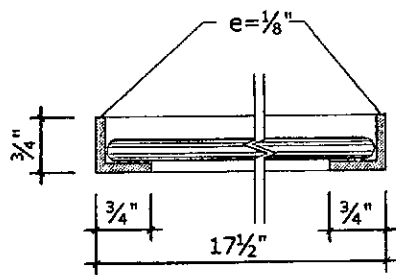
VENTANA 8-8
MARCO INTERIOR MOVIL
esc. 1/25



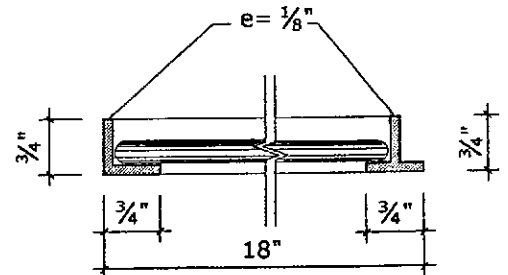
SECCION
VENTANA
s/e



CORTE 7
esc. 1/2.5



CORTE 9
esc. 1/2.5



CORTE 8
esc. 1/2.5

Carlos A. Motta Francia
CARLOS A. MOTTA FRANCIA
 ARQUITECTO
 C.A.P. 7217



PROGRAMA DE VIVIENDA SOCIAL CIUDAD DE DIOS S.A.

LAMINA

ESPECIALIDAD: ARQUITECTURA

ELABORACION

REVISION

PLANO: CARPINTERIA METALICA
VENTANAS

B. ARQ. MIGUEL
ESPINOZA M.

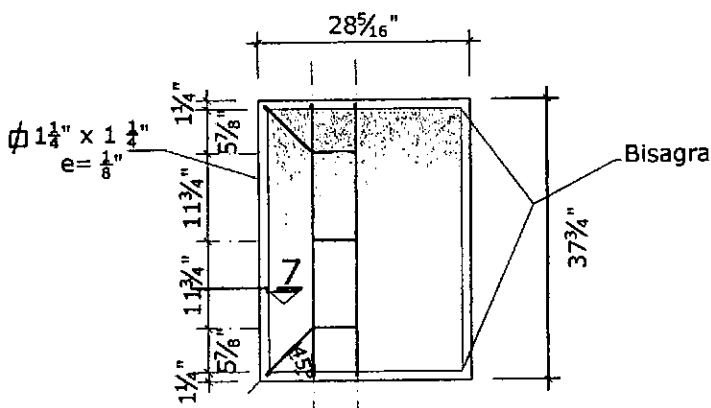
ARQ. CARLOS
MOTTA F.
CAP 7217

ESCALA: GRAFICA

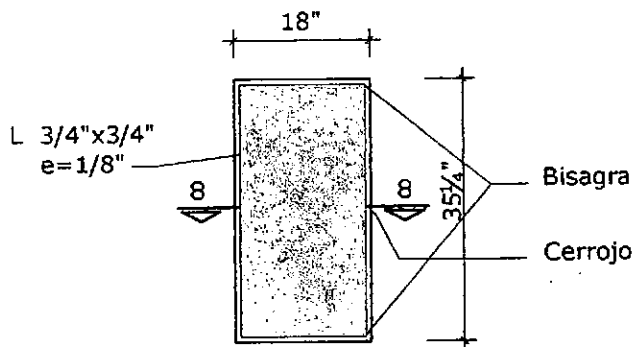
OBS.:

FECHA: MARZO 2009

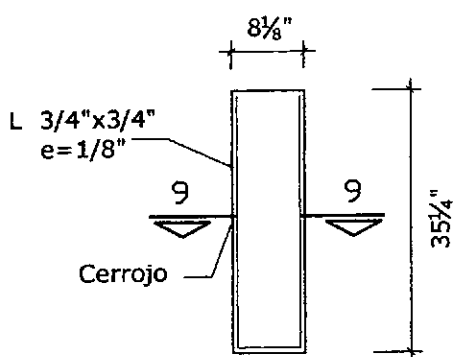
CM-3



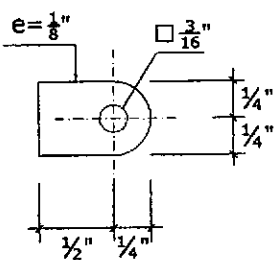
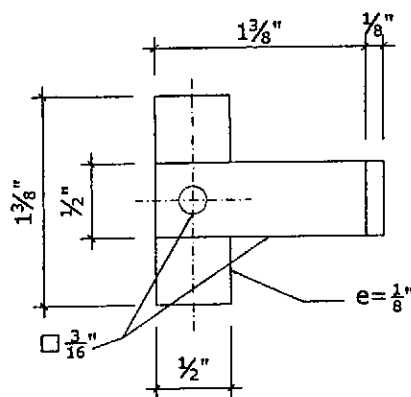
VENTANA 8-6
MARCO EXTERIOR



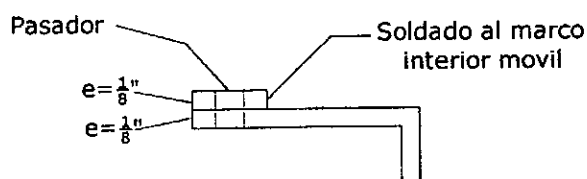
VENTANA 8-6
MARCO INTERIOR MOVIL
esc. 1/25



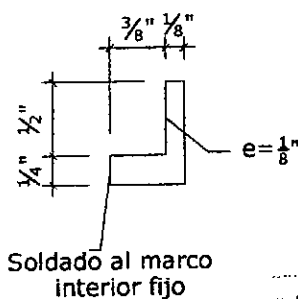
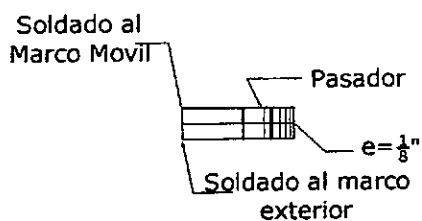
VENTANA 8-6
MARCO INTERIOR FIJO
esc. 1/25



DETALLE DE BISAGRA
esc. 1/1.25



DETALLE DE CERROJO
esc. 1/1.25



CARLOS A. MOTTA FRANCIA
ARQUITECTO
C.A.P. 7217



PROGRAMA DE VIVIENDA SOCIAL CIUDAD DE DIOS S.A.

LAMINA

ESPECIALIDAD: ARQUITECTURA

ELABORACION

REVISION

PLANO: CARPINTERIA METALICA
VENTANAS

B. ARQ. MIGUEL
ESPINOZA M.

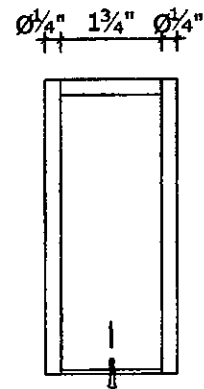
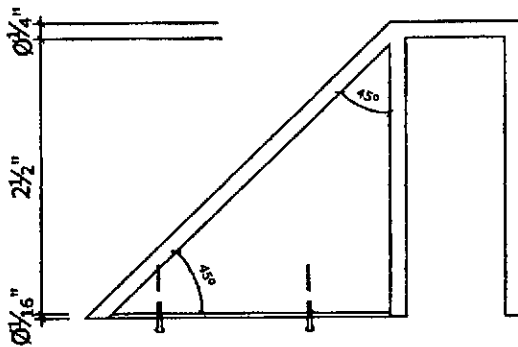
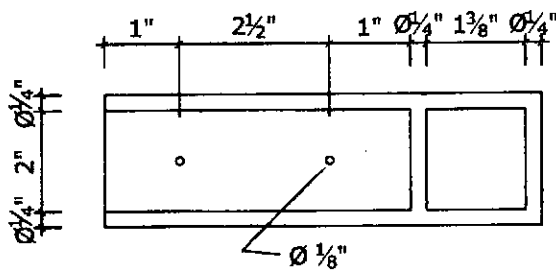
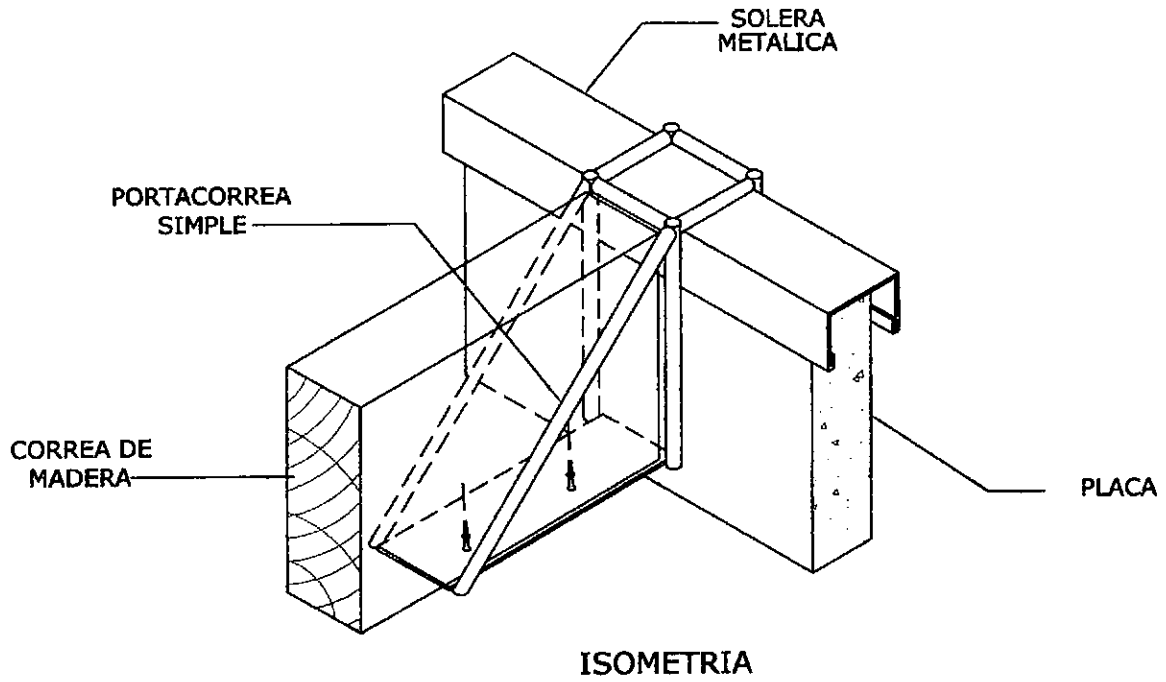
ARQ. CARLOS
MOTTA F.
CAP 7217

ESCALA: GRAFICA

OBS.:

FECHA: MARZO 2009

CM-4

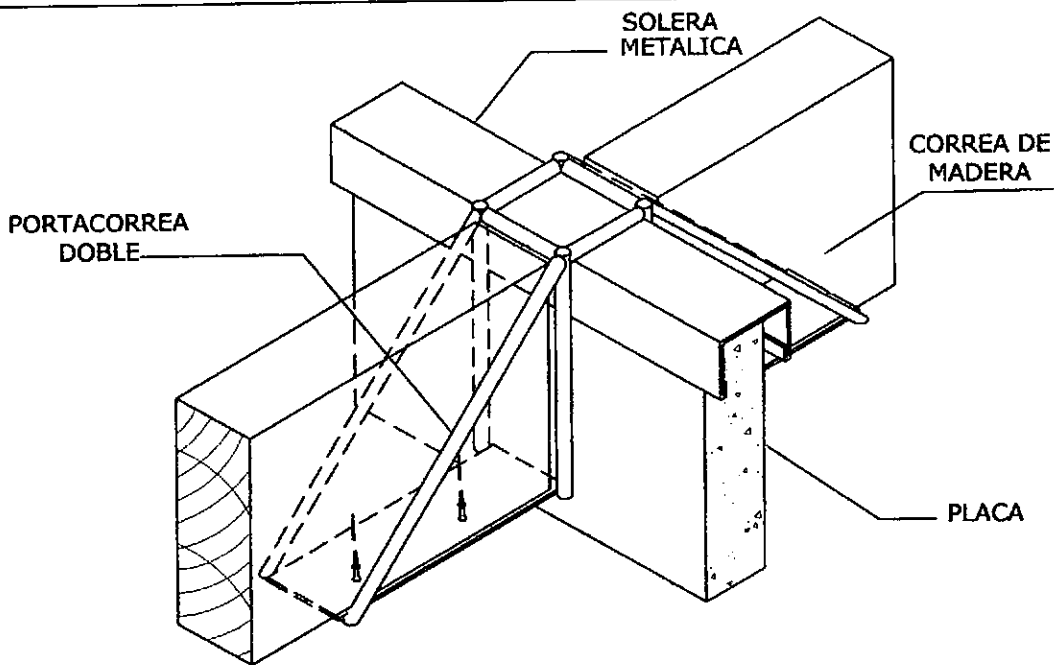


PORTACORREA SIMPLE (PCS)

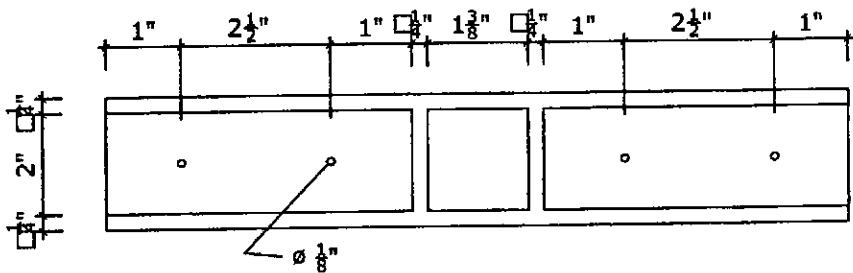
Carlos A. Motta Francia
 CARLOS A. MOTTA FRANCIA
 ARQUITECTO
 C.A.P. 7217



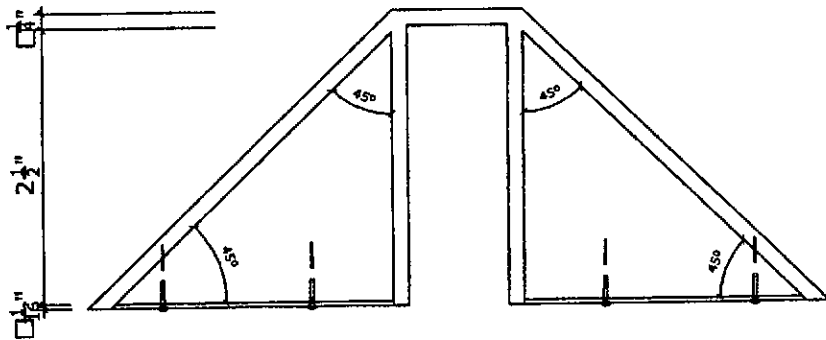
PROGRAMA DE VIVIENDA SOCIAL CIUDAD DE DIOS S.A.		LAMINA	
ESPECIALIDAD: ARQUITECTURA		ELABORACION	REVISION
PLANO: PORTACORREAS SIMPLE		B. ARQ. MIGUEL ESPINOZA M.	ARQ. CARLOS MOTTA F. CAP 7217
ESCALA: GRAFICA	OBS.:	FECHA: MARZO 2009	CM-5



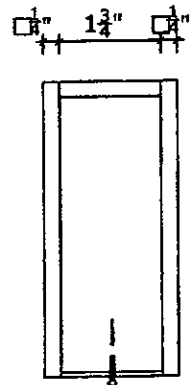
ISOMETRIA



VISTA EN PLANTA



VISTA LATERAL



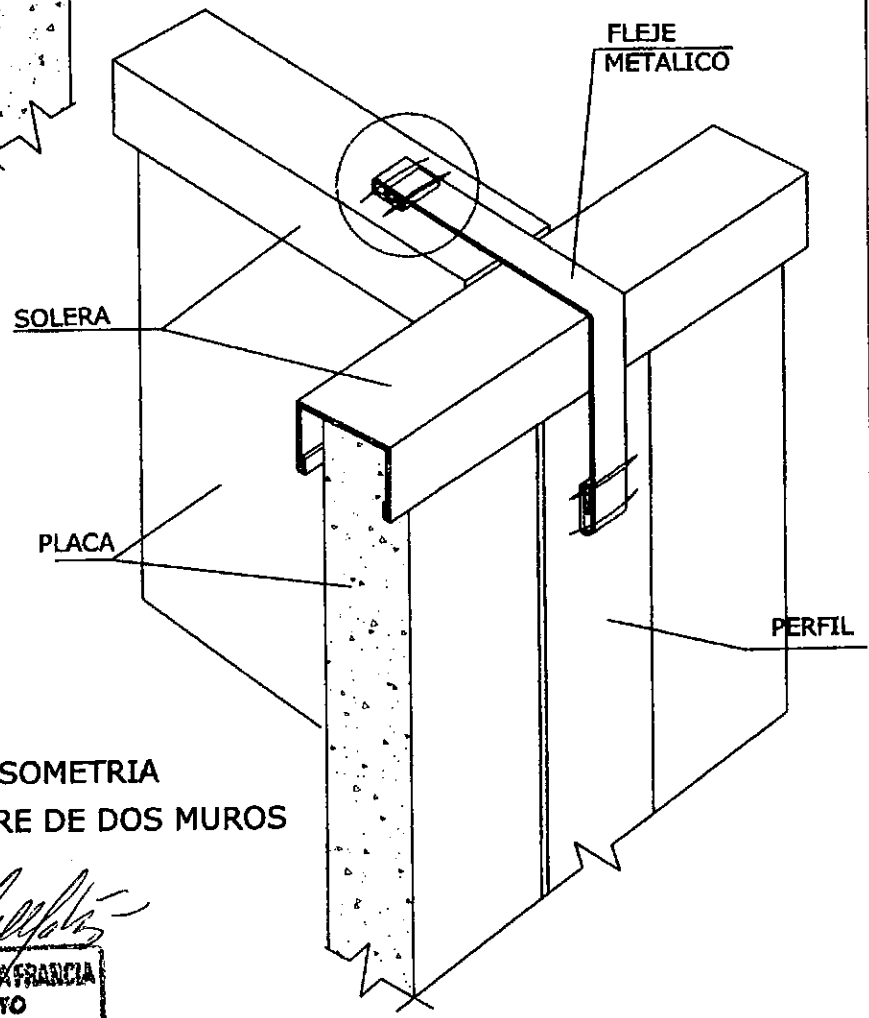
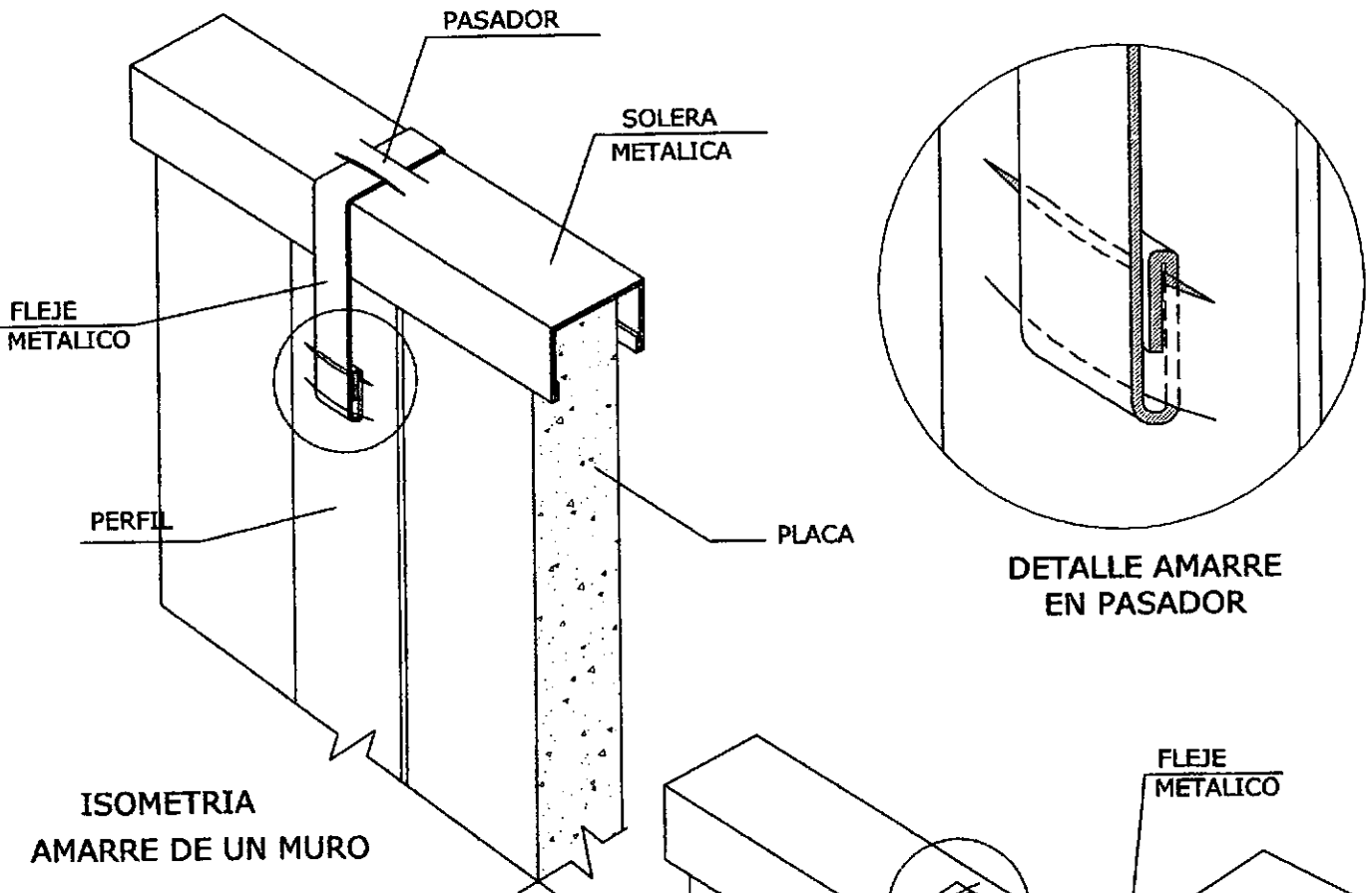
VISTA FRONTAL

PORTACORREA DOBLE (PCD)

Carlos A. Motta Francia
CARLOS A. MOTTA FRANCIA
 ARQUITECTO
 C.A.P. 7217



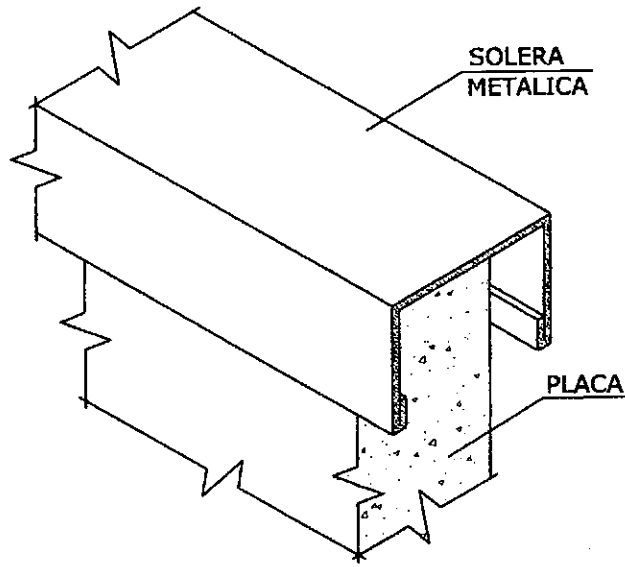
PROGRAMA DE VIVIENDA SOCIAL CIUDAD DE DIOS S.A.			LAMINA	
ESPECIALIDAD: ARQUITECTURA		ELABORACION	REVISION	
PLANO: PORTACORREAS DOBLE		B. ARQ. MIGUEL ESPINOZA M.	ARQ. CARLOS MOTTA F. CAP 7217	
ESCALA: GRAFICA	OBS.:	FECHA: MARZO 2009	CM-6	



Carlos A. Motta Francia
CARLOS A. MOTTA FRANCIA
 ARQUITECTO
 C.A.P. 7217



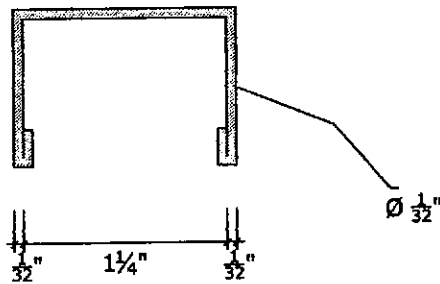
PROGRAMA DE VIVIENDA SOCIAL CIUDAD DE DIOS S.A.			LAMINA	
ESPECIALIDAD: ARQUITECTURA		ELABORACION	REVISION	
PLANO: FLEJES METÁLICOS		B. ARQ. MIGUEL ESPINOZA M.	ARQ. CARLOS MOTTA F. CAP 7217	
ESCALA: GRAFICA	OBS.:	FECHA: MARZO 2009	CM-7	



ISOMETRIA

CODIGO

- 30= 3.64 mts.
- 28= 3.40 mts.
- 16= 1.94 mts.
- 8= 0.97 mts.



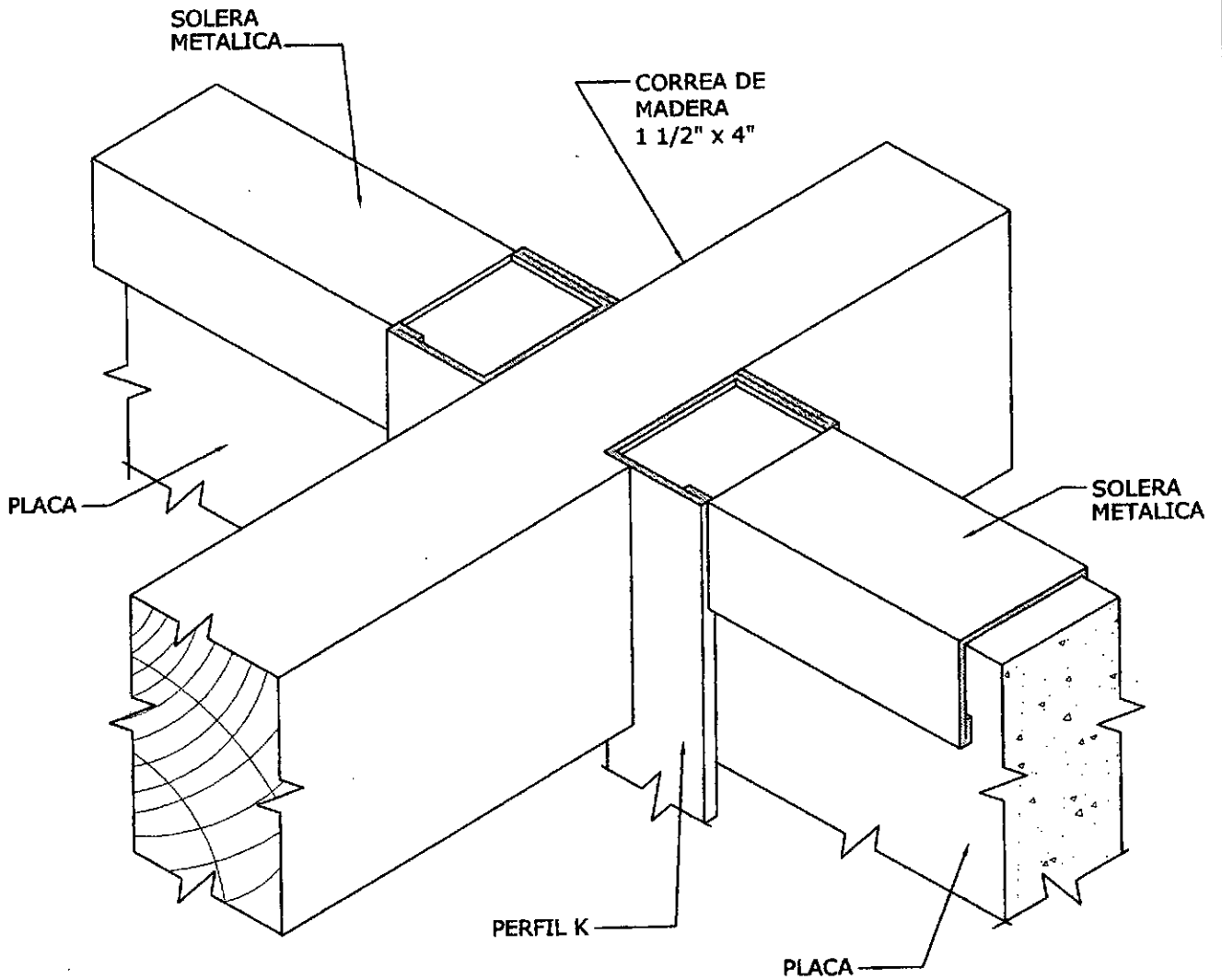
VISTA DE PLANTA

SOLERA METALICA "U"

Carlos A. Motta Francia
CARLOS A. MOTTA FRANCIA
 ARQUITECTO
 C.A.P. 7217



PROGRAMA DE VIVIENDA SOCIAL CIUDAD DE DIOS S.A.			LAMINA
ESPECIALIDAD: ARQUITECTURA		ELABORACION	REVISION
PLANO: SOLERA METALICA		B. ARQ. MIGUEL ESPINOZA M.	ARQ. CARLOS MOTTA F. CAP 7217
ESCALA: GRAFICA	OBS.:	FECHA: MARZO 2009	DS-1



CODIGO

- 24= 2.91 mts.
- 14= 1.70 mts.
- 10= 1.21 mts.
- 8= 0.97 mts.

REMATE DE CORREAS DE MADERA EN TECHO

Carlos A. Motta Francia
CARLOS A. MOTTA FRANCIA
ARQUITECTO
CAP. 7217



PROGRAMA DE VIVIENDA SOCIAL CIUDAD DE DIOS S.A.			LAMINA
ESPECIALIDAD: ARQUITECTURA		ELABORACION	REVISION
PLANO: CORREA DE MADERA		B. ARQ. MIGUEL ESPINOZA M.	ARQ. CARLOS MOTTA F. CAP 7217
ESCALA: GRAFICA	OBS.:	FECHA: MARZO 2009	V-M

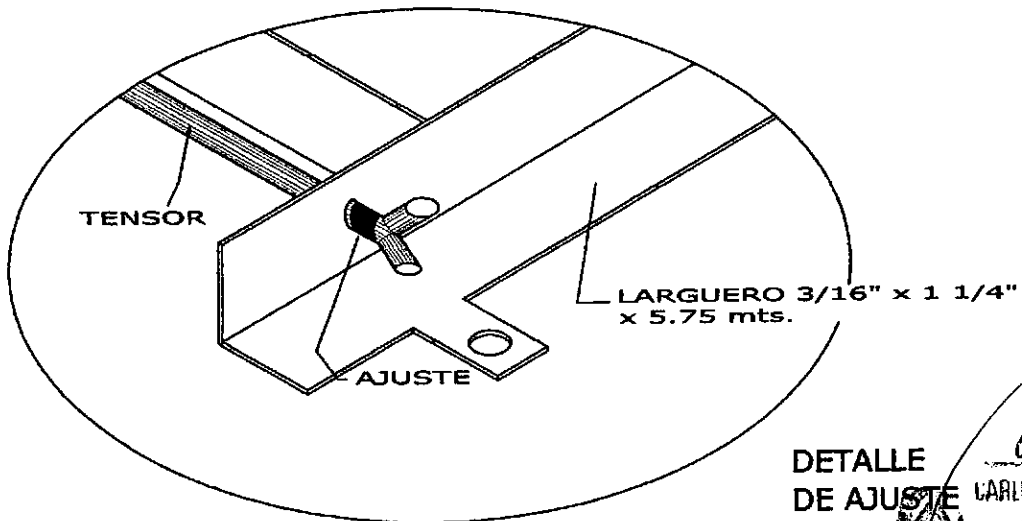
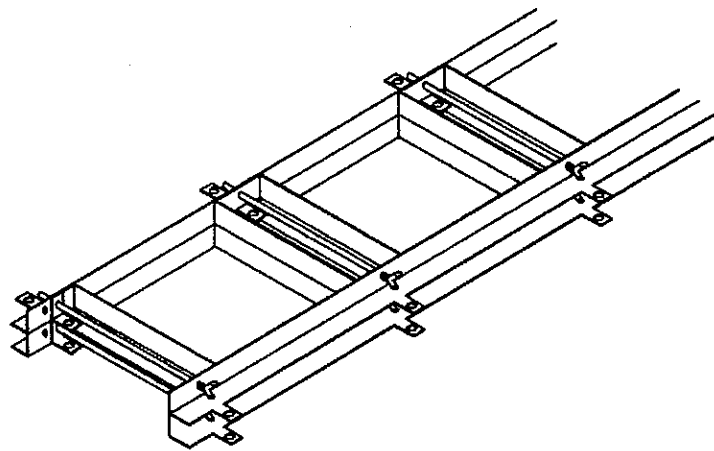
MARCO SEPARADOR
.015 x 0.97 mts.

TENSOR

LARGUERO 3/16" x 1 1/4"
x 5.75 mts.

VER DETALLE

FORMALETERIA



TENSOR

LARGUERO 3/16" x 1 1/4"
x 5.75 mts.

AJUSTE

DETALLE
DE AJUSTE

Carlos A. Motta Francia
CARLOS A. MOTTA FRANCIA
ARQUITECTO
C.A.P. 7217



PROGRAMA DE VIVIENDA SOCIAL CIUDAD DE DIOS S.A.

LAMINA

ESPECIALIDAD: ARQUITECTURA

ELABORACION

REVISION

PLANO: DISEÑO DE FORMALETERÍA

B. ARQ. MIGUEL
ESPINOZA M.

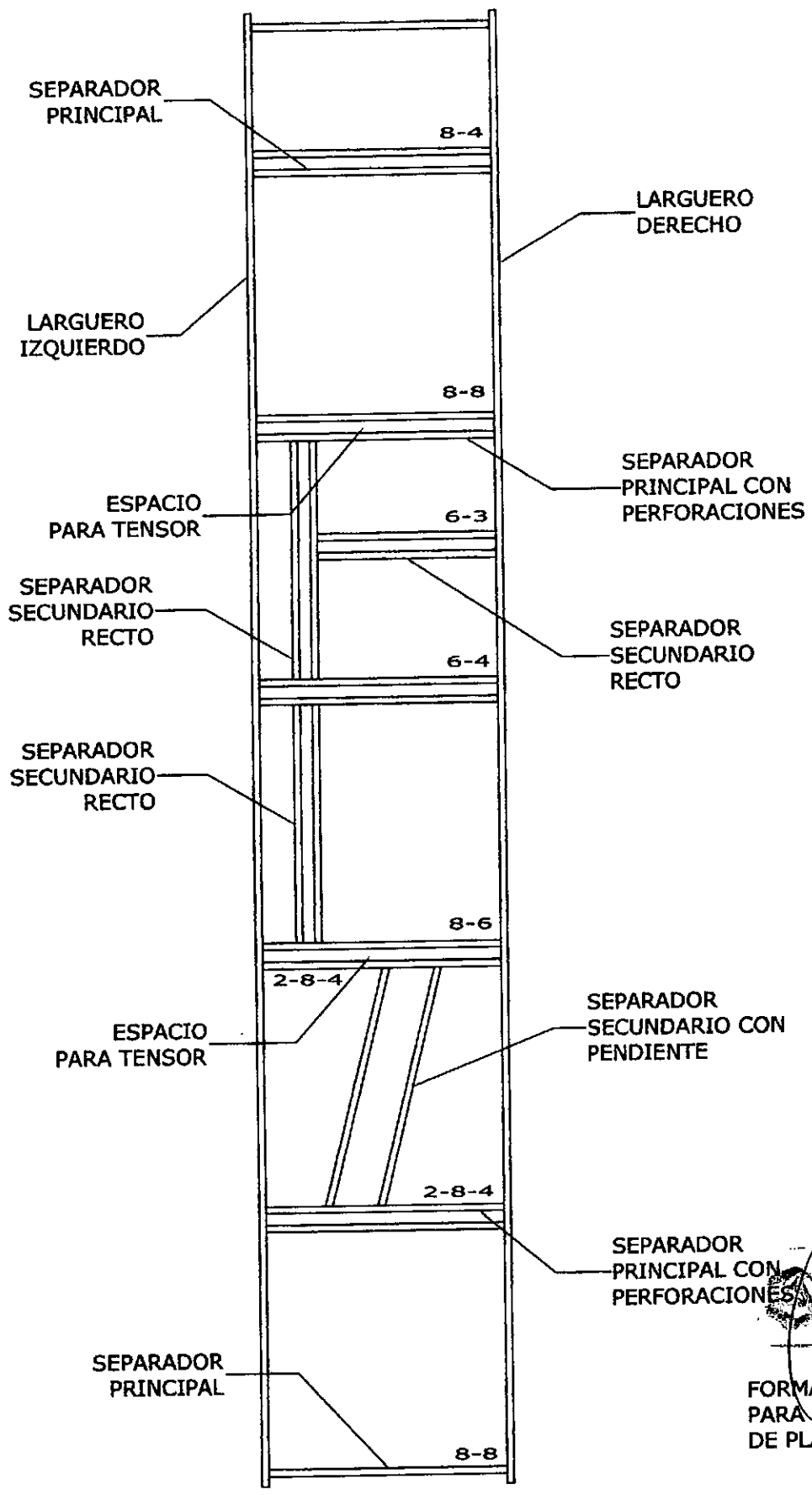
ARQ. CARLOS
MOTTA F.
CAP 7217

DF-1

ESCALA: GRAFICA

OBS.:

FECHA: MARZO 2009



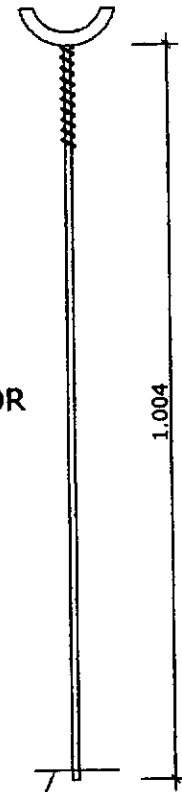
Carlos A. Motta Francia
CARLOS A. MOTTA FRANCIA
 ARQUITECTO
 C.A.P. 7237

**FORMALETERIA
 PARA PRODUCCION
 DE PLAQUETAS**

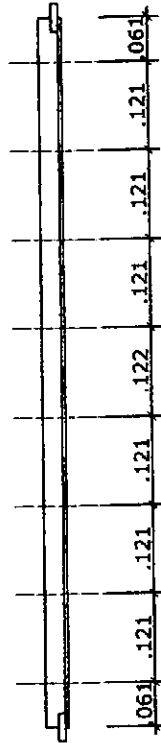


PROGRAMA DE VIVIENDA SOCIAL CIUDAD DE DIOS S.A.			LAMINA
ESPECIALIDAD: ARQUITECTURA		ELABORACION	REVISION
PLANO: DISEÑO DE FORMALETERÍA		B. ARQ. MIGUEL ESPINOZA M.	ARQ. CARLOS MOTTA F. CAP 7217
ESCALA: GRAFICA	OBS.:	FECHA: MARZO 2009	DF-2

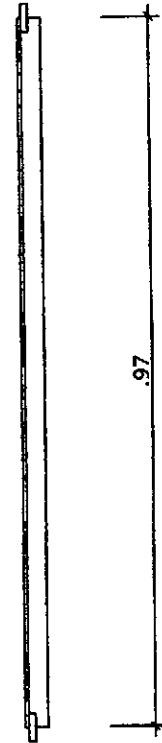
TENSOR



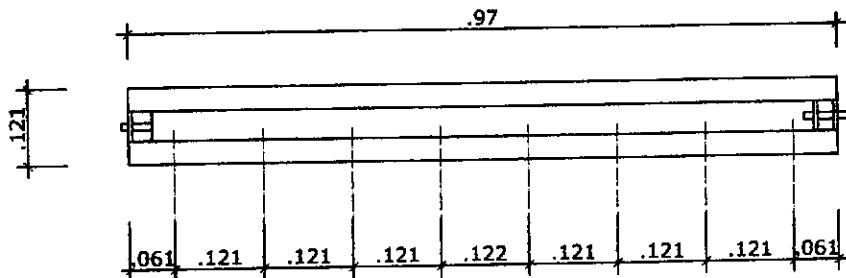
PERFORACION PARA PUNTILLA



SEPARADOR PRINCIPAL CON PERFORACIONES



SEPARADOR PRINCIPAL



SEPARADOR SECUNDARIO CON PERFORACIONES

Carlos A. Motta Francia
CARLOS A. MOTTA FRANCIA
 ARQUITECTO
 C.A.P. 7217

DETALLES DE ELEMENTOS DE FORMALETERIA



PROGRAMA DE VIVIENDA SOCIAL CIUDAD DE DIOS S.A.

LAMINA

ESPECIALIDAD: ARQUITECTURA

ELABORACION

REVISION

PLANO: DISEÑO DE FORMALETERIA

B. ARQ. MIGUEL ESPINOZA M.

ARQ. CARLOS MOTTA F.
 CAP 7217

ESCALA: GRAFICA

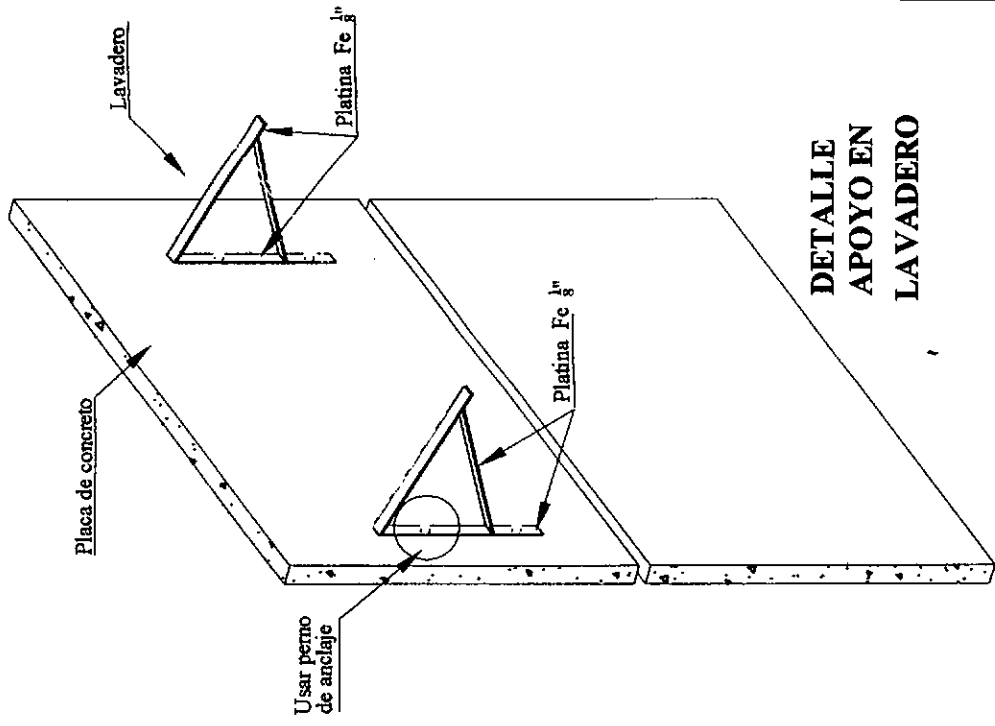
OBS.:

FECHA: MARZO 2009

DF-3

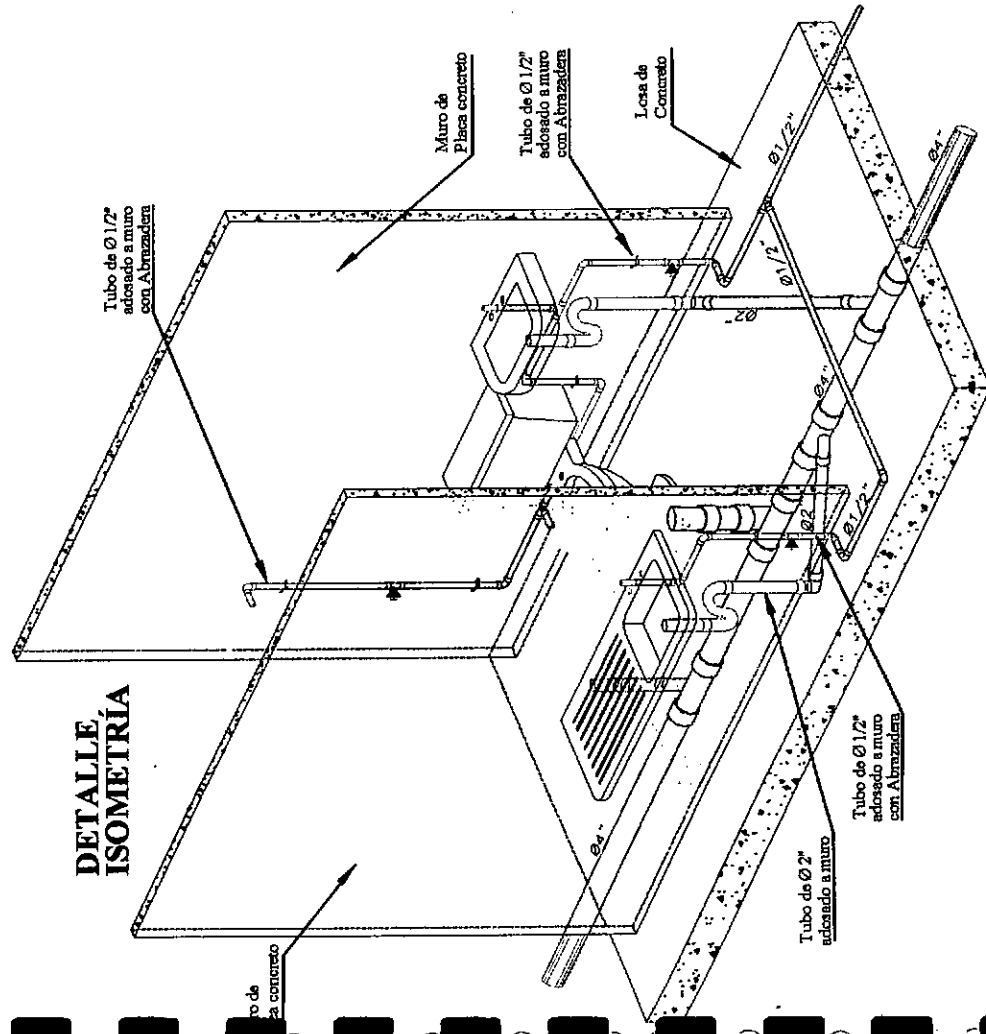
LEYENDA

- TUB. PARA DESAGUE DE CONCRETO NORMALIZADO
- TUB. PARA DESAGUE DE PVC-SAL EMPOTRADO EN PISO
- TUBERIA PARA VENTILACION DE PVC-SAL
- TUBERIA PARA DESAGUE DE PVC-SAL
- "Y" SANITARIA SIMPLE DE PVC-SAL
- CODO DE 45 SIMPLE DE PVC-SAL
- REGISTRO DE BRONCE ROSCADO A RAS DE PISO
- SUMIDERO A RAS DE PISO, DE BRONCE, CON TRAMPA
- TRAMPA TIPO "P"
- TUBERIA PARA AGUA FRIA DE PVC CLASE 10
- TUBERIA PARA AGUA CALIENTE DE COBRE TIPO "L"
- CODO 90 SUBE
- CODO 90 BAJA
- "T" RECTA SUBE
- "T" RECTA BAJA
- VALVULA DE COMPUERTA EN TUBERIA VERTICAL
- VALVULA DE COMPUERTA EN TUBERIA HORIZONTAL
- VALVULA CHECK TIPO SILENCIOSO
- GRIFO DE RIEGO PARA LIMPIEZA DE 1/2"
- MEDIDOR DE AGUA
- CAJA DE REG. DE MAMPOSTERIA CON TAPA DE P.P.
- CAJA DE REG. CIEGA DE MAMPOSTERIA



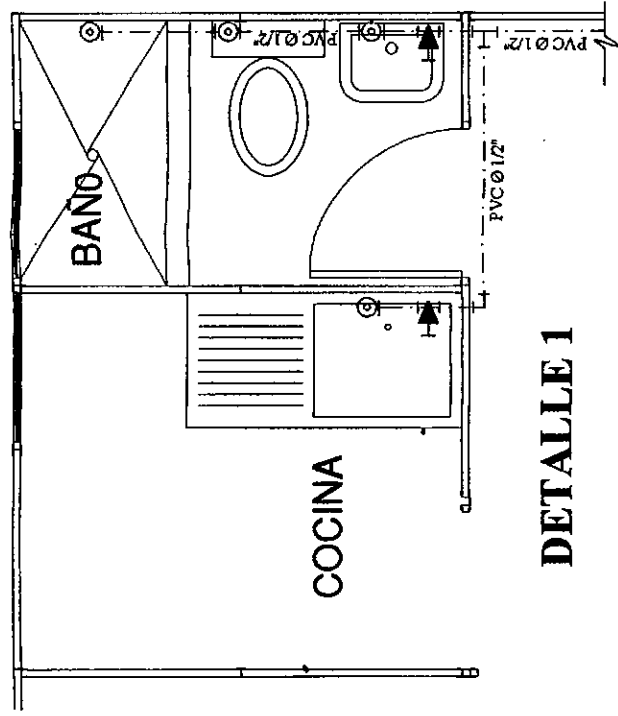
DETALLE APOYO EN LAVADERO

DETALLE ISOMETRIA

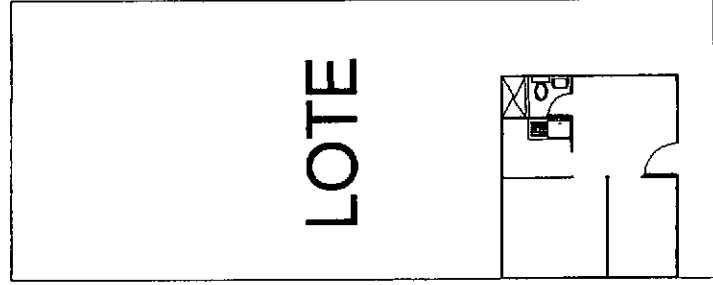
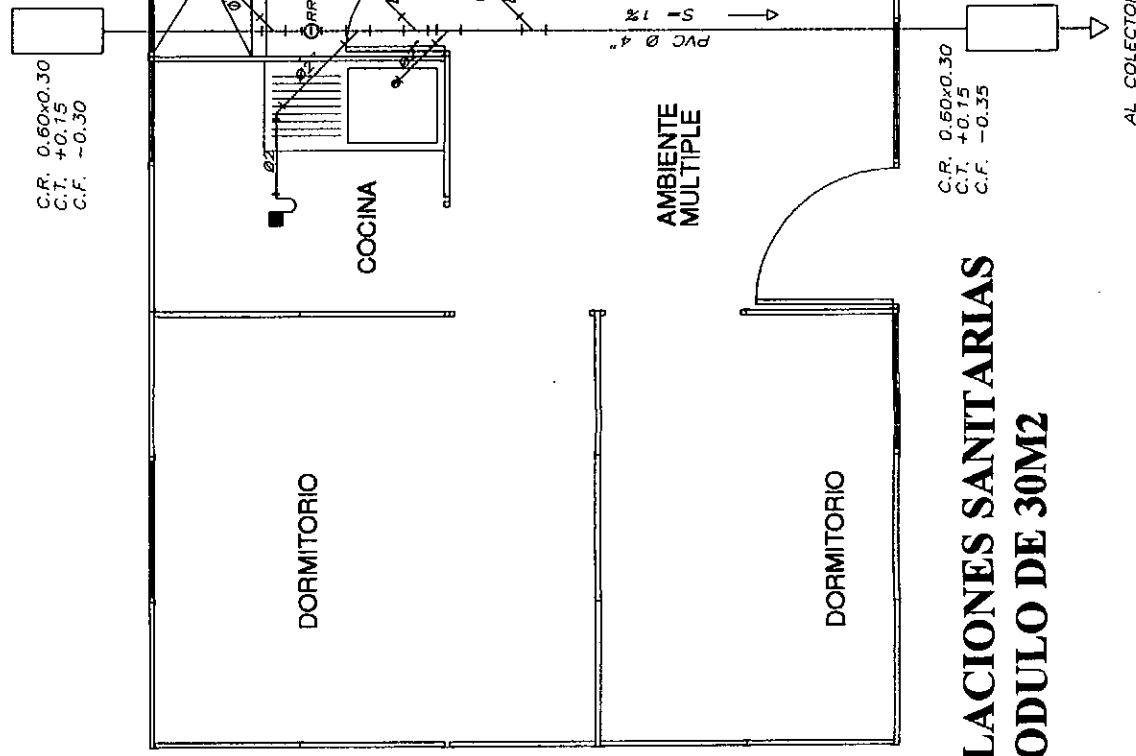


NOTAS

1. LAS TUBERIA PARA DESAGUE TENDRAN UNA PENDIENTE MINIMA DE 1% EN DIAMETROS DE 4", Y MAYORES Y NO MENORES DE 1.5% EN DIAMETROS DE 3", E INFERIORES.
2. TODOS LOS EXTREMOS DE TUBERIAS QUE TERMINEN EN TECHO, LLEVARAN SOMBRERO DE VENTILACION Y SE PROLONGARAN A 0.50m SOBRE EL NIVEL DEL MISMO.
3. TODAS LAS TUBERIAS QUE ESTEN EN CONTACTO DIRECTO CON EL TERRENO, DEBERAN SER PROTEGIDAS EN TODO SU RECORRIDO POR UN DADO DE CONCRETO POBRE (MEZCLA 1:8).
4. LOS ACCESORIOS SERAN DEL MISMO MATERIAL QUE LAS TUBERIAS, ROSCADAS DEL TIPO REFORZADO PARA AGUA FRIA; CON UNIONES SOLDABLES PARA AGUA CALIENTE, ESPIGADA Y CAMPANA PARA DESAGUE.
5. LAS TUBERIAS DE COBRE PARA AGUA CALIENTE IRAN AISLADAS CON LANA DE VIDRIO Y FORRADAS CON TOCUYO Y SERAN PREVIAMENTE PINTADAS CON PINTURA ANTICORROSIVA.



DETALLE 1



UBICACION

INTALACIONES SANITARIAS MODULO DE 30M2

José César Cardenas Robles
JOSÉ CESAR CARDENAS ROBLES
 INGENIERO SANITARIO
 Reg. del Colegio de Ingenieros (Nº 1131)



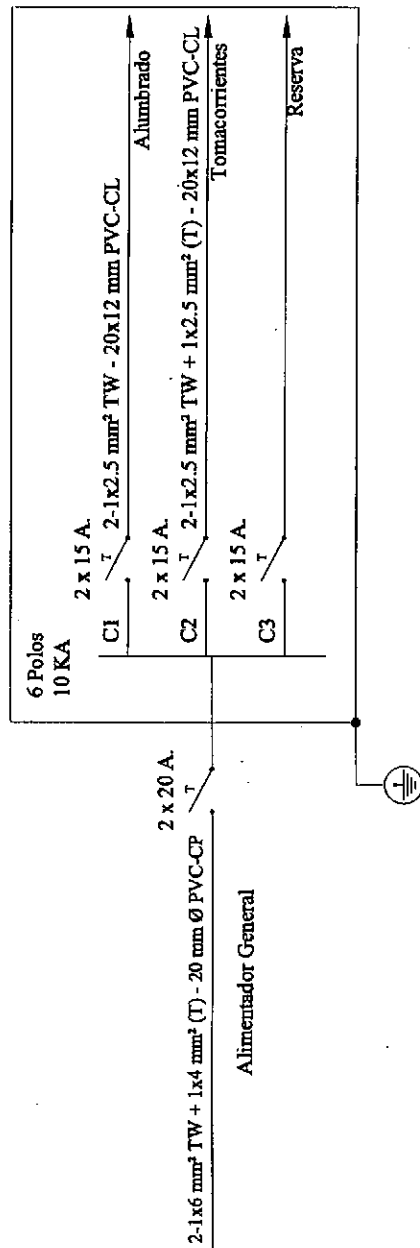
PROGRAMA DE VIVIENDA SOCIAL CIUDAD DE DIOS S.A		LAMINA
ESPECIALIDAD: AGUA Y DESAGUE	ELABORACION	REVISION
PLANO: INST. SANITARIAS	ING. JULIO CESAR CARDENAS CIP 81191	
ESCALA: 1/50	OBS.:	FECHA: MARZO 2009

IS-1

LEYENDA

SIMBOLO	DESCRIPCION	H (NPT)
	Medidor de energía en caja metálica 0.20x0.50x0.15 m	0.70 m
	Tablero de distribución adosado, monofásico, 6 polos, en gabinete de madera 0.30x0.20x0.10 m	1.50 m
	Salida de luz en techo, en caja plástica octogonal, con lámpara ahorradora de 20 W	----
	Interruptor simple, adosado en pared en caja plástica rectangular, de 15 A de Cap.	1.40 m
	Tomacorriente universal doble, adosado en pared en caja plástica rectangular, de 15 A de Cap.	0.40 m
	Tomacorriente universal doble, adosado en pared en caja plástica rectangular, de 15 A de Cap.	1.20 m
	Pozo de puesta a tierra, en hoyo de 0.80x0.80x2.60 m, con varilla de Cu y tierra tratada, con tapa de concreto	0.00 m
	Canaleta plástica de 10x10 mm, adosado en techo o pared (alumbrado)	----
	Canaleta plástica de 10x10 mm, adosado en pared (tomacorrientes)	----
	Ducto PVC-CP de 20 mm Ø, empotrado en piso, con conductor de tierra (alimentador)	----

**DIAGRAMA UNIFILAR
T. Dist.**



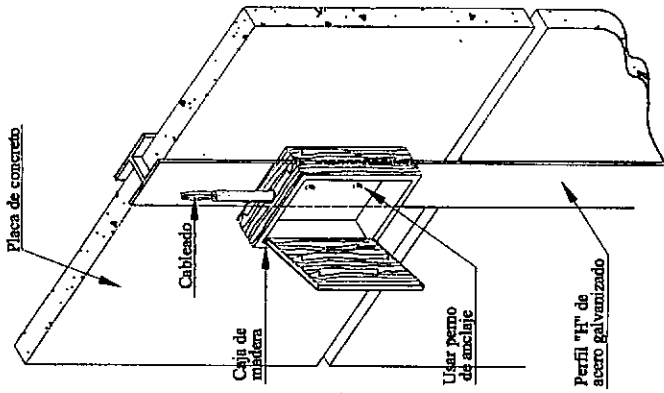
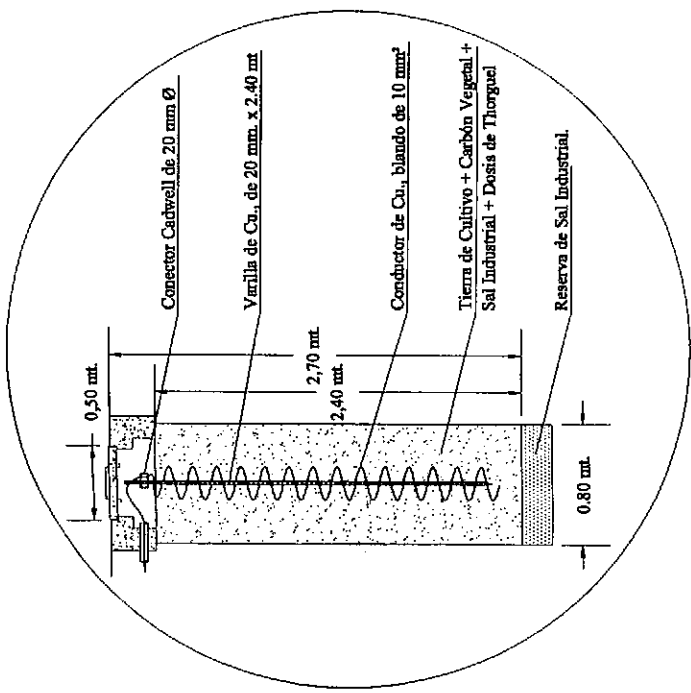
CUADRO DE CARGAS

Nº	DESCRIPCION	P.L. (W)	F.S.	M.D. (W)
1.	Alumbrado y Tomacorrientes (25 W/m² en 30.00 m² de área total)	750	1.00	750
2.	Pequeñas Aplicaciones	1500	1.00	1500
TOTAL		2250	---	2250

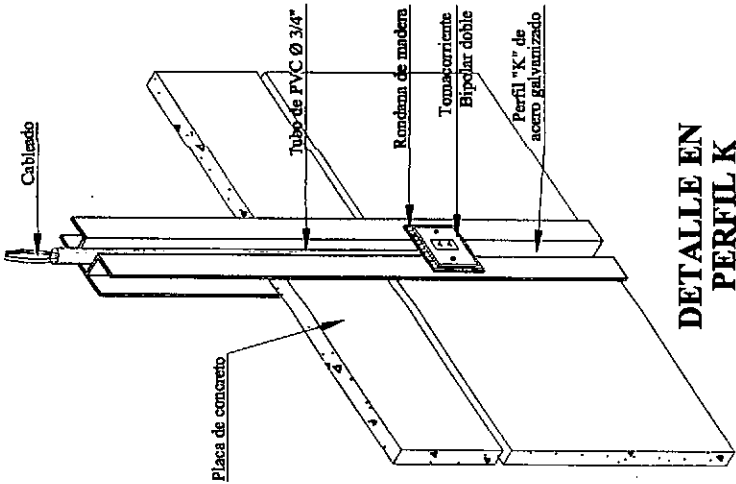
Máxima Demanda del Predio: 2.25 KW

1 Medidor 1Ø: 3 KW

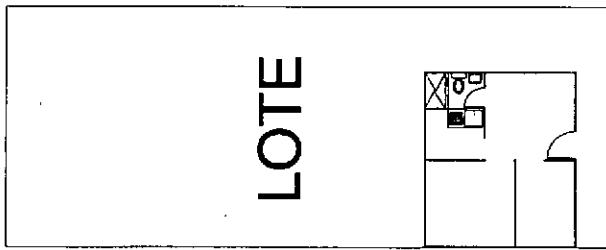
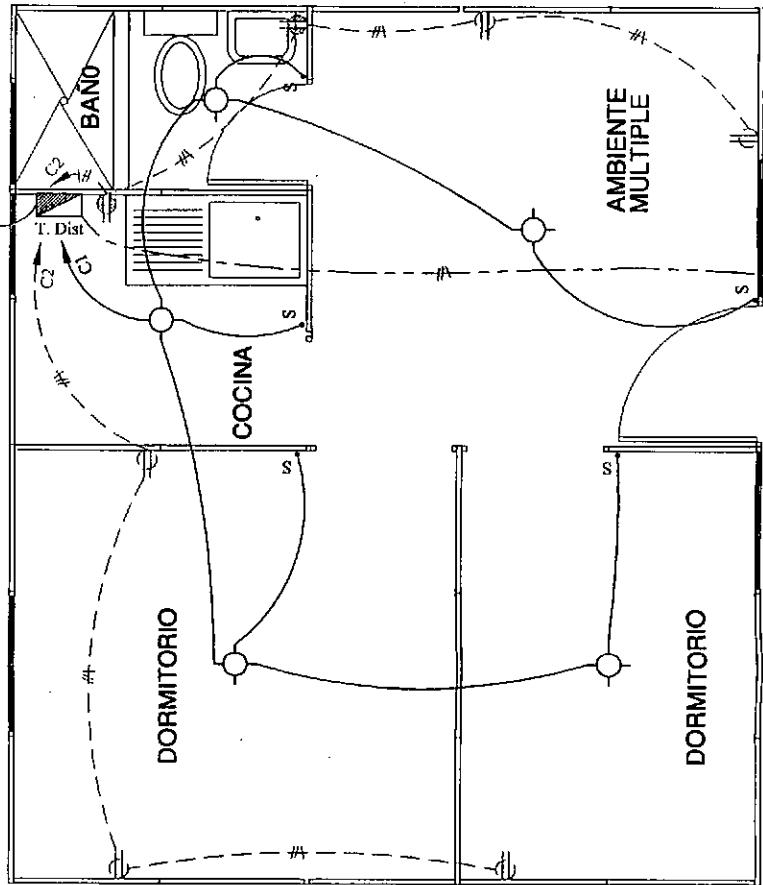
DETALLE DE POZO DE TIERRA



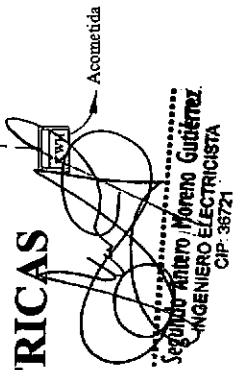
**DETALLE
TABLERO DE
DISTRIBUCION**



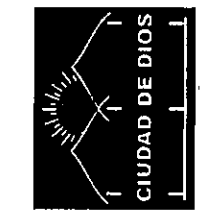
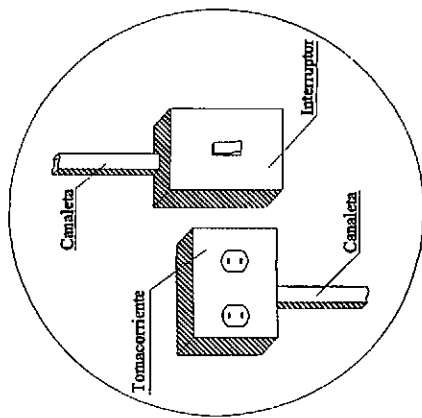
**DETALLE EN
PERFIL K**



**INTALACIONES ELECTRICAS
MODULO DE 30M2**

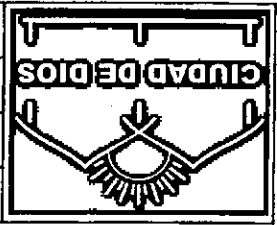


**DETALLE DE EMPALME
CAJA-CANAleta**



PROGRAMA DE VIVIENDA SOCIAL CIUDAD DE DIOS S.A		LAMINA
ESPECIALIDAD: ELECTRICIDAD	ELABORACION	REVISION
PLANO: INST. ELECTRICAS	ING. SEGUNDO MORENO GUTIERREZ CIP 36721	
ESCALA: 1/50	OBS.: FECHA: MARZO 2009	

IE-1



F-1	ARQ. CARLOS MOTA F. CAP 7217	B. ARQ. MIGUEL ESPINOZA M.	FECHA: MARZO 2009	OBS.:	ESCALA: GRAFICA
	REVISION	ELABORACION	ESPECIALIDAD: ARQUITECTURA FOTOS: PRODUCCION, ALMACENAMIENTO Y TRANSPORTE		
LAMINA	PROGRAMA DE VIVIENDA SOCIAL CIUDAD DE DIOS S.A.				

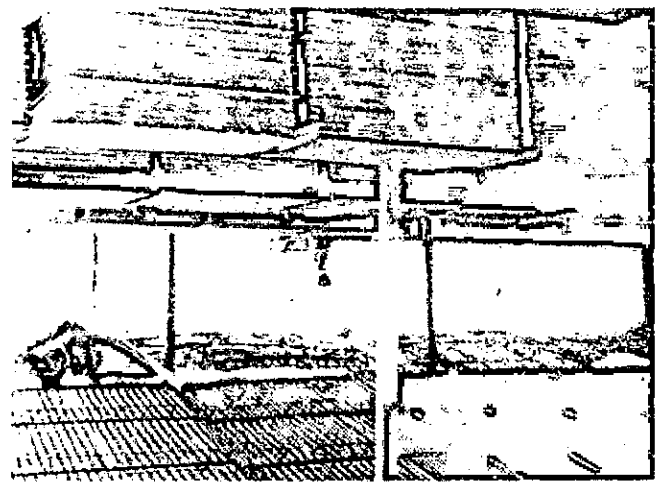


SANTA TERESA -CUSCO (1,999)
TRANSPORTE DE MATERIAL

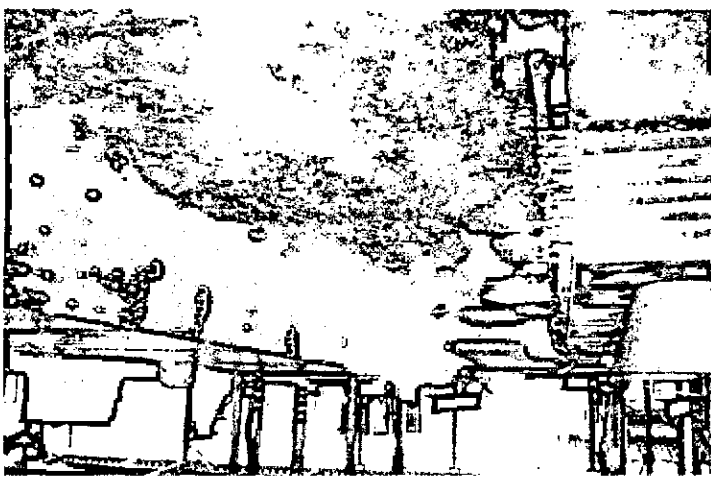
LADISLAO MOTA ESPINOZA
CAP. 7217
[Signature]



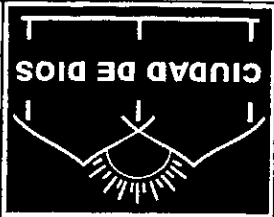
SAN MIGUEL -LIMA (1,998)
ALMACENAMIENTO DE PLACAS



PUERTO ETEN -CHICLAYO (2,000)
PLANTA DE PRODUCCION



SAN MIGUEL -LIMA (1,998)
PLANTA DE PRODUCCION

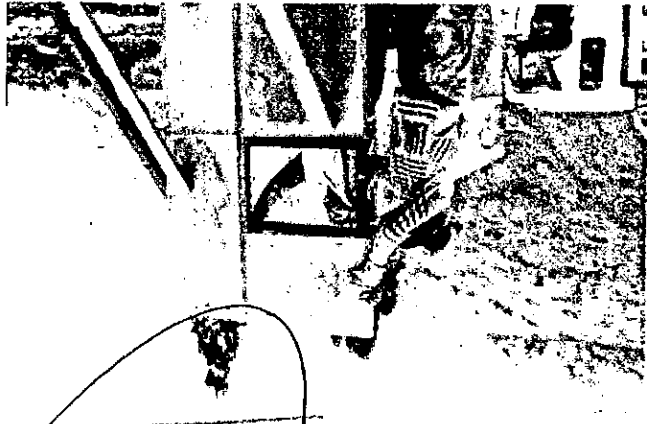


F-2	ARQ. CARLOS MOTA F. CAP 7217	B. ARQ. MIGUEL ESPINOZA M.	FECHA: MARZO 2009	OBS.:	ESCALA: GRAFICA
	REVISION	ELABORACION	ESPECIALIDAD: ARQUITECTURA		
LAMINA	PROGRAMA DE VIVIENDA SOCIAL CIUDAD DE DIOS S.A.				

MONTAJE DE MÓDULO
SAN JOSE DE LOS MOLINOS - ICA (1,998)



MONTAJE DE MÓDULO
SATA TERESA - CUSCO (1,999)



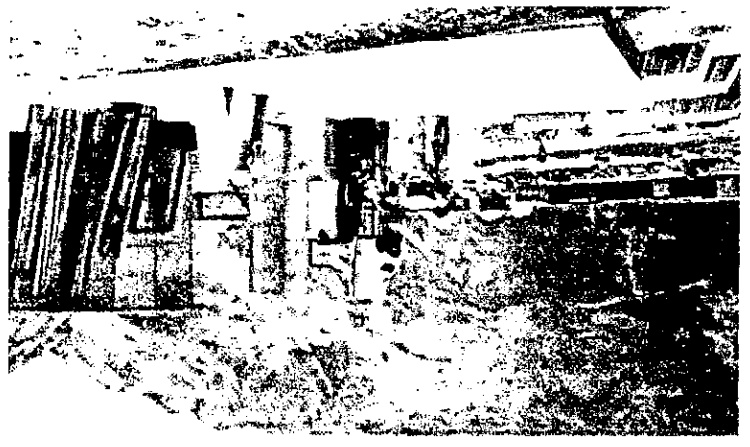
MONTAJE DE MÓDULO
SAN JOSE DE LOS MOLINOS - ICA (1,998)



MONTAJE DE MÓDULO
SATA TERESA - CUSCO (1,999)



MONTAJE DE MÓDULO
SATA TERESA - CUSCO (1,999)



CARLOS A. MOTA FRANCA
ARQUITECTO
CAP. 7217

Handwritten signature of Carlos A. Mota Franca



ESCALA: GRAFICA

085:

FECHA: MARZO 2009

B. ARO. MIGUEL ESPINOZA M.

ARO. CARLOS MOTTA F. CAP 7217

FOTOS: ARMADO DE TECHOS Y CUBIERTAS

ESPECIALIDAD: ARQUITECTURA

ELABORACION

REVISION

PROGRAMA DE VIVIENDA SOCIAL CIUDAD DE DIOS S.A.

LAMINA

F-3

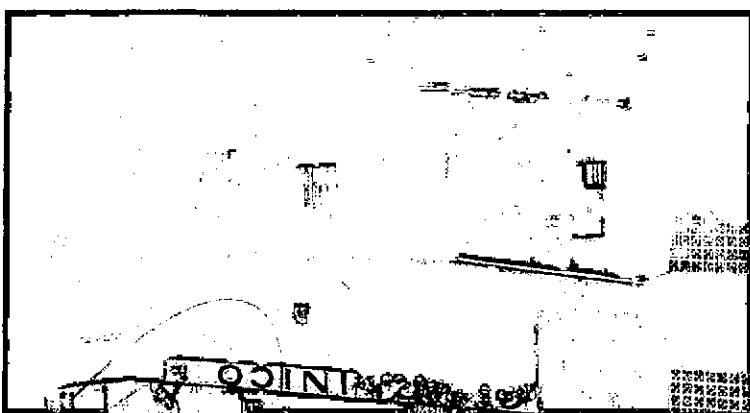
SANTA TERESA - CUSCO (1,999)

COBERTURA EN CALAMINA



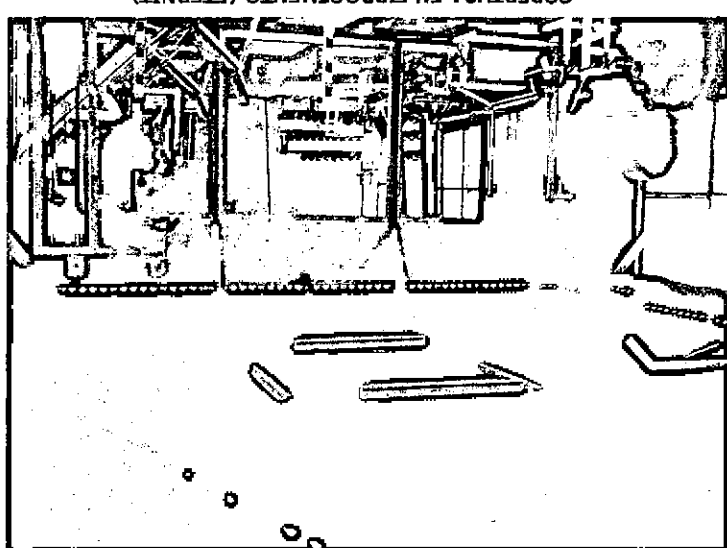
SAN MIGUEL - LIMA (1,998)

COBERTURA EN POLIBLOCK Y TEJA ANDINA



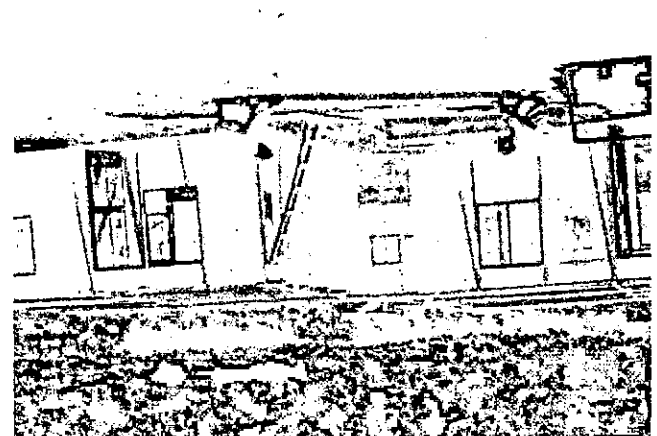
SAN MIGUEL - LIMA (1,998)

COBERTURA EN FIBROCEMENTO (ETERNIT)



SANTA TERESA - CUSCO (1,999)

ARMADO DE COBERTURA



SANTA TERESA - CUSCO (1,999)

ARMADO DE COBERTURA



Handwritten signature and stamp:
CARLOS A. MOTTA FRANCA
ARQUITECTO
CAP. 7217