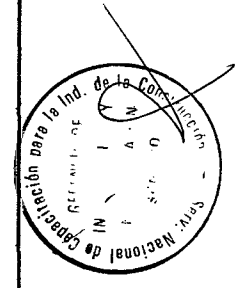


ESTE DIBUJO NO PUEDE SER REPRODUCCION TOTAL O PARCIALMENTE SIN LA AUTORIZACION DE FIRTH

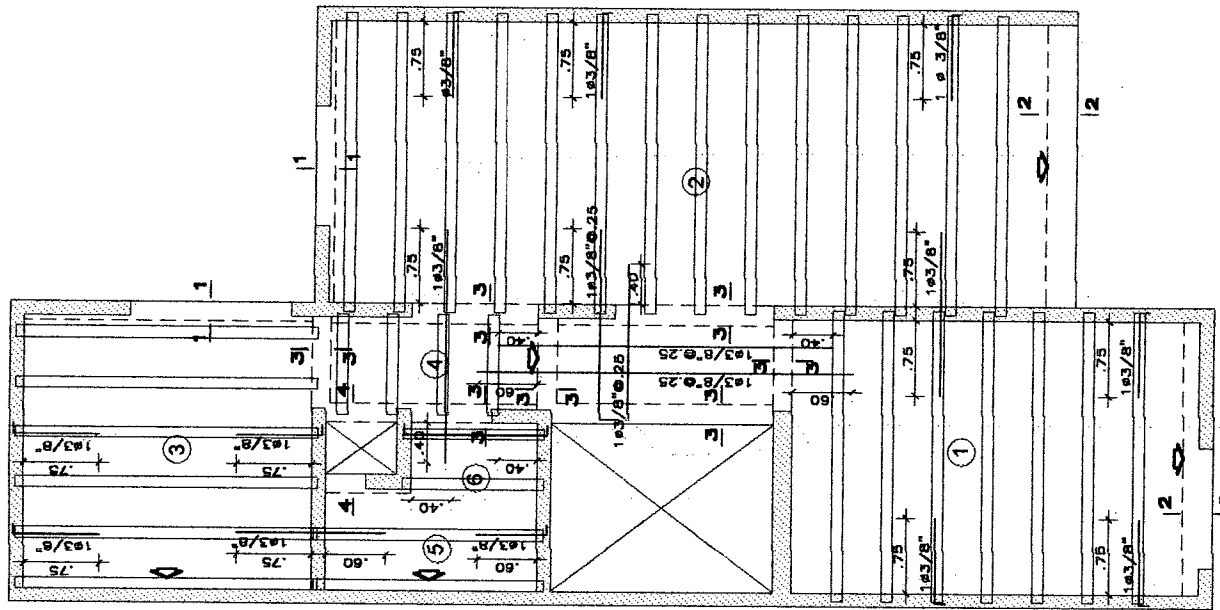
PROPIETARIO:	FIRTH INDUSTRIES PERU S.A. Av. Arco de los Ingenieros - Surco Tel: 2717000 - 2717016 Fax: 2711520		REVISADO:
OBRA:	CASA MODELO PROYECTO MI VIVIENDA	DIBUJO:	
REVISION	FECHA	FECHA:	
		AUTOCAD FILE:	
		ESCALA:	1/50, 1/25
		LAMINA:	A-01

PLANTA 1° PISO

PLANTA 2° PISO



Violeta Clotilde Noriega Meza
VIOLETA CLOTILDE NORIEGA MEZA
 INGENIERO CIVIL
 Reg. del Colegio de Ingenieros No. 45697

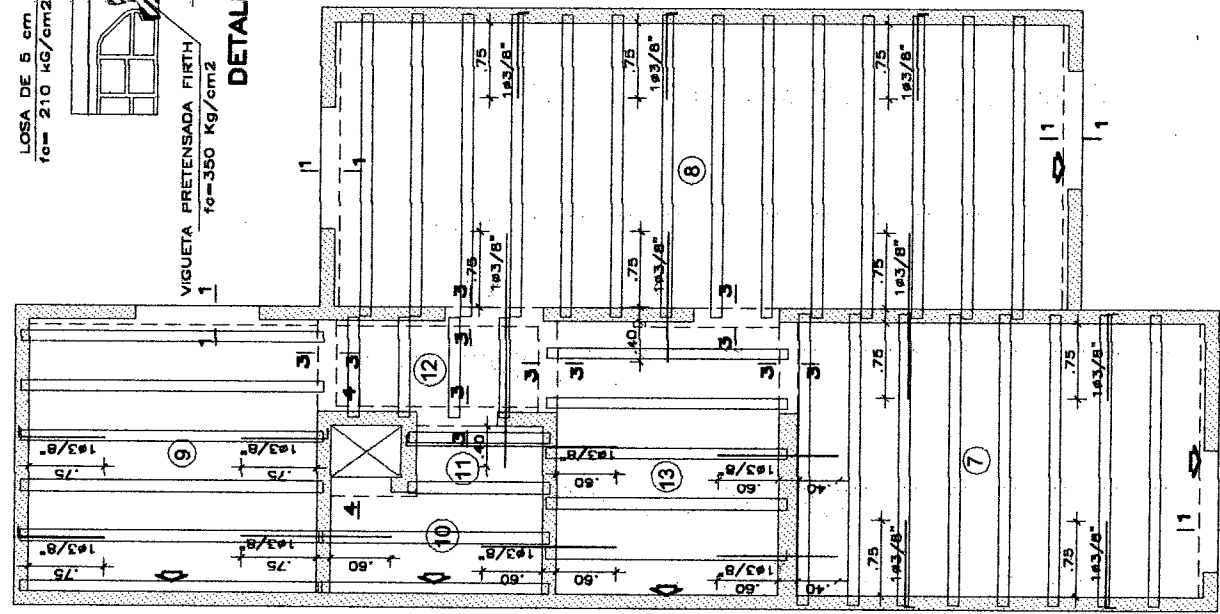


ENCOFRADO 1° PISO

LOSA ALIGERADA $h=0.17$
S/C = 200 Kg/m²

TODAS LAS VIGUETAS SON V101

NOTA:
LAS VIGAS CHATAS DEBEN PENETRAR
POR LO MENOS 60 CM EN LOS MUROS



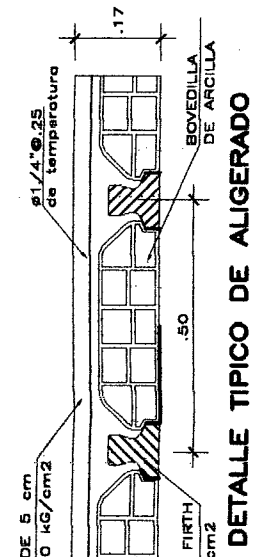
ENCOFRADO 2° PISO

LOSA ALIGERADA $h=0.17$

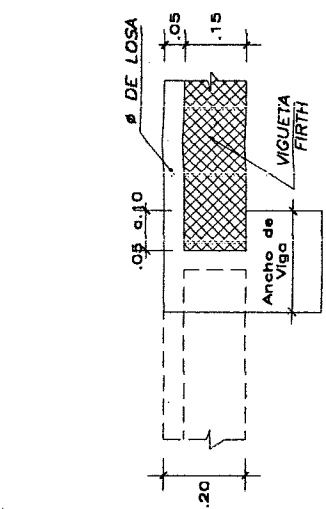
S/C = 150 Kg/m²

TODAS LAS VIGUETAS SON V101

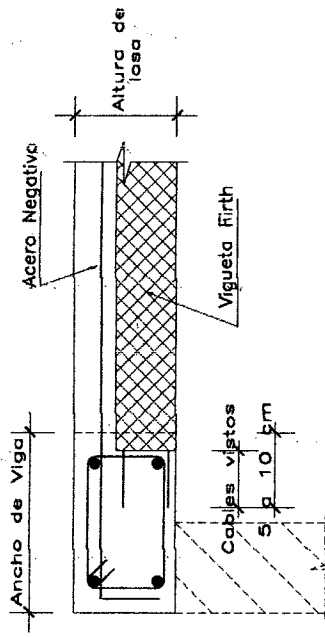
INDICA EL INICIO DEL
PARO CON VIGUETA 6
CON LADRILLO



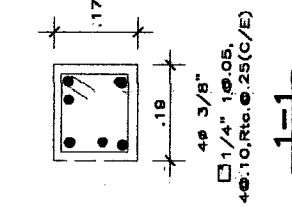
DETALLE TIPICO DE ALIGERADO



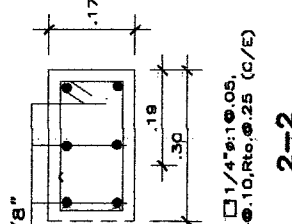
DETALLE DE APOYO DE VIGUETA EN SOLERA O VIGA DE CONCRETO
ESCALA 1/12.5



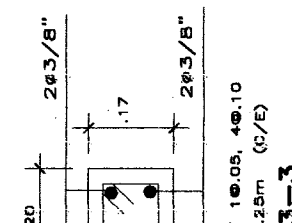
DETALLE: APOYO DE VIGUETA EN VIGA CHATA



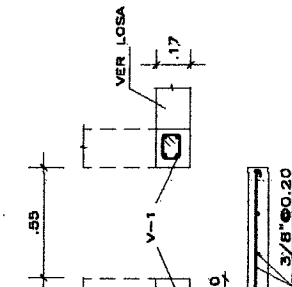
1-1



2-2



3-3



4-4

ESPECIFICACIONES GENERALES

CONCRETO LOSA $f'c = 210$ Kg/cm²

SOBRECARGA S/C = 200 Kg/m²

ACERO NEGATIVO SOBRE CADA VIGUETA DIST/VIGUETAS 50 cm (Se colocan las bovedillas como elementos districiones)

ESPECIFICACIONES VIGUETAS PRETENSADAS

SERIE	f_c (kg/cm ²)
V101	350
V102	350
V103	350
V104	420

CABLE $f_{pu} = 18000$ kg/cm²

SE RECOMIENDA COLOCAR MALLA DE TEMPERATURA EN DOS SENTIDOS EN EL ULTIMO TECHO.

RECUBRIMIENTOS

LOSA 2.0 cm.

VIGAS 4.0 cm.

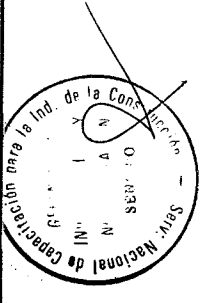
GANCHOS ESTANDAR PARA 43/8\"

PARA #1/2\" 1.5 cm

ESTE DIBUJO NO PUEDE SER REPRODUCIDO TOTAL O PARCIALMENTE SIN LA AUTORIZACION DE FIRTH

PROPIETARIO:	PRETENSADO
CIBRA:	FIRTH INDUSTRIES PERU S.A. Av. Alifan 110 Torpedo de Monterrico - Surco Tel: 2717002 - 2711120 - 2717515 Fax: 2711350
CASA MODELO	
PROYECTO MI VIVIENDA	
REVISION	
FECHA	
AUTOCAD FILE:	
ESCALA:	1/50, 1/25
LAMINA:	B-03

VIGUETAS PRETENSADAS
TECHOS 1° Y 2° PISO



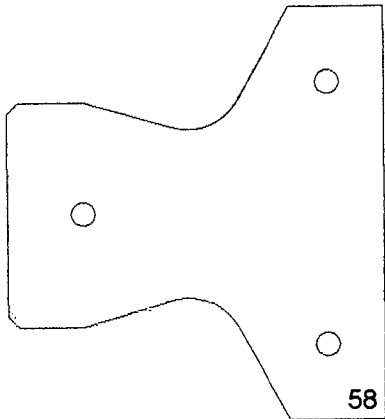
**PLANOS DETALLADOS DE ELEMENTOS
CONSTRUCTIVOS**

SERIES DE VIGUETAS PRETENSADAS FIRTH

ESCALA 1/2

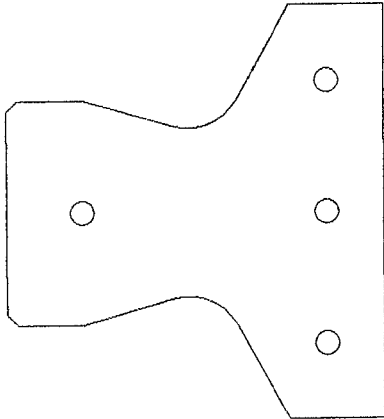
○	alambre 3mm
□	alambre 4mm
×	cable 3 x 3mm

V100

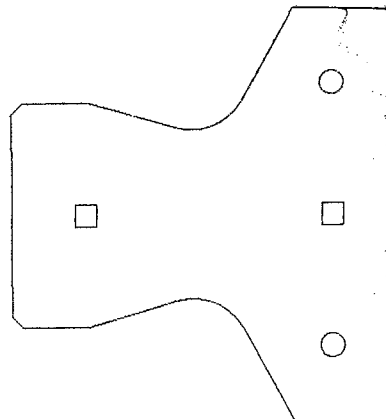


58

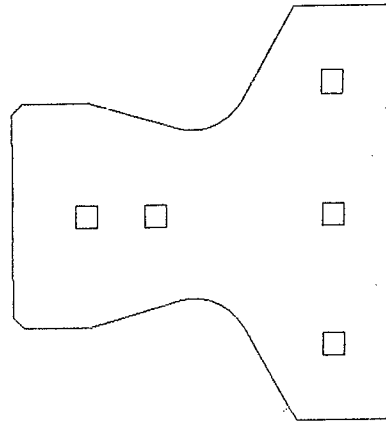
V101



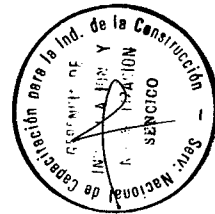
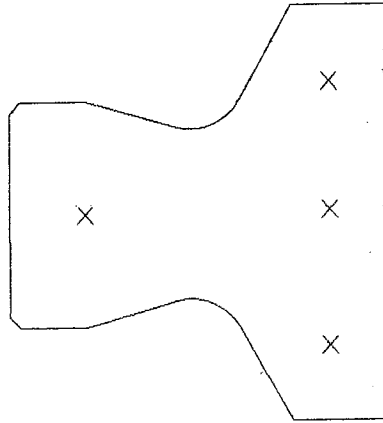
V102



V103

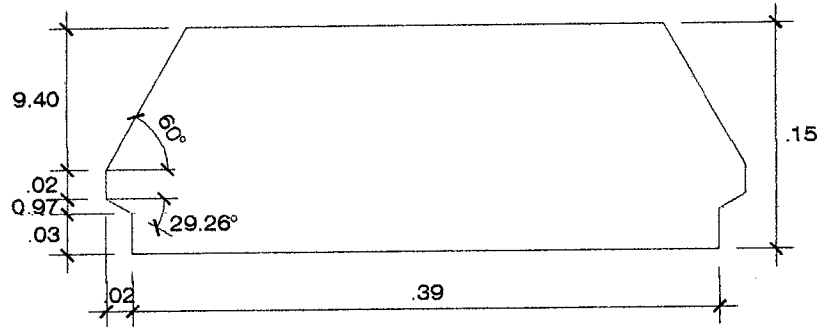


V104



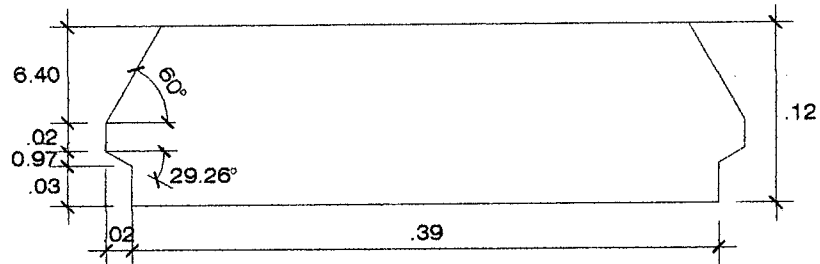
Violeta Noriega

VIOLETA CIOTILDE NORIEGA MEZA
INGENIERO CIVIL
Reg. del Colegio de Ingenieros No. 45697



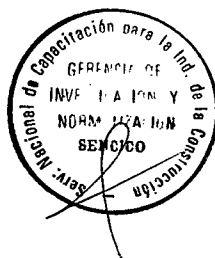
LADRILLOS H = 15cm

Escala 1/5



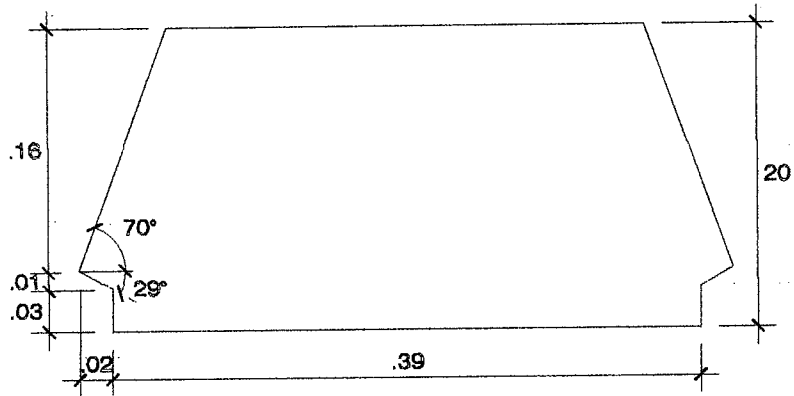
LADRILLOS H = 12cm

Escala 1/5

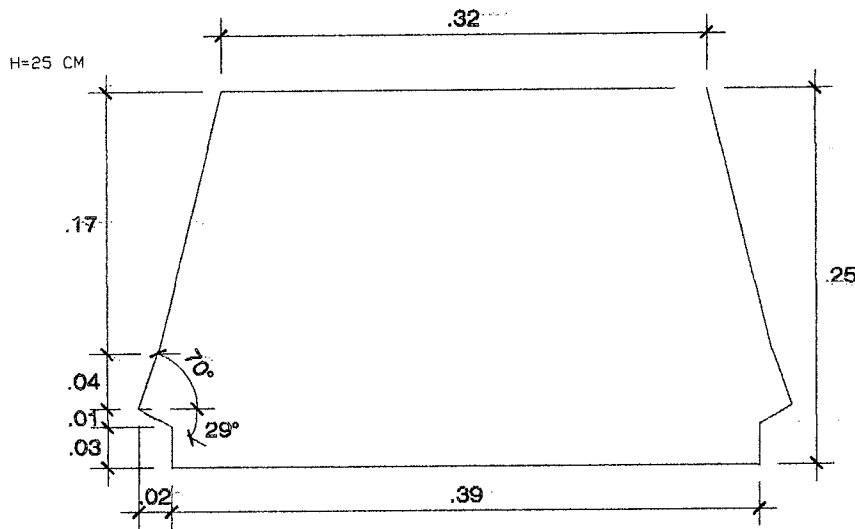


Violeta Clotilde Noriega Meza

VIOLETA CLOTILDE NORIEGA MEZA
INGENIERO CIVIL
Reg. del Colegio de Ingenieros No. 45697



LADRILLOS H = 20cm
Escala 1/5

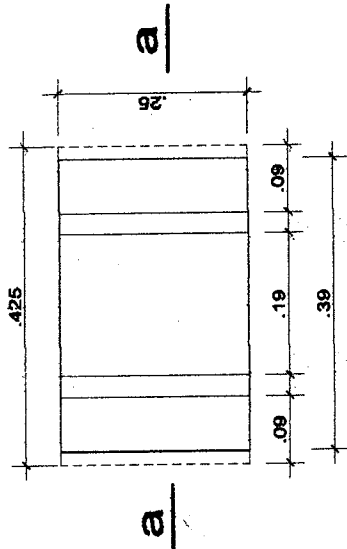


LADRILLOS H = 25cm
Escala 1/5



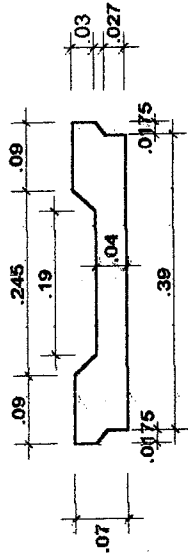
(Handwritten signature)

VIOLETA CLOTILDE NORIEGA MEZA
INGENIERO CIVIL
Reg. del Colegio de Ingenieros No. 45607

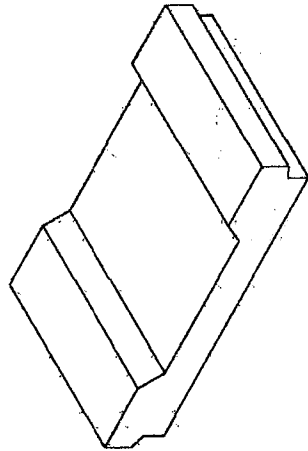


PLANTA

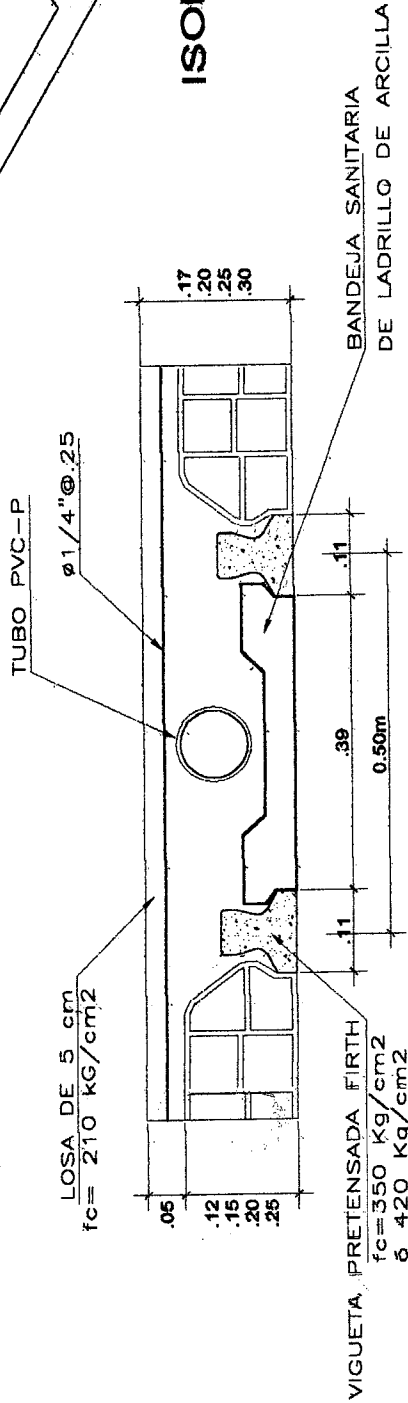
BANDEJA SANITARIA DE LADRILLO DE ARCILLA



CORTE a-a



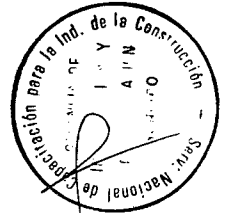
ISOMETRIA



DETALLE DE ALIGERADO

BANDEJA SANITARIA

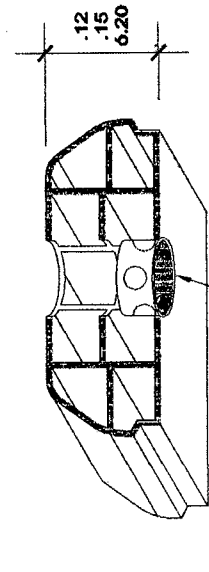
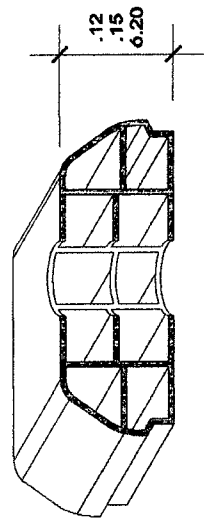
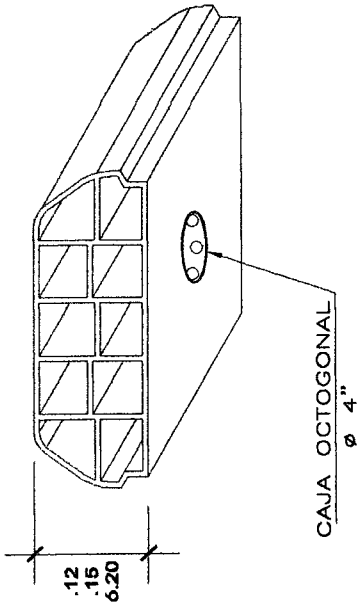
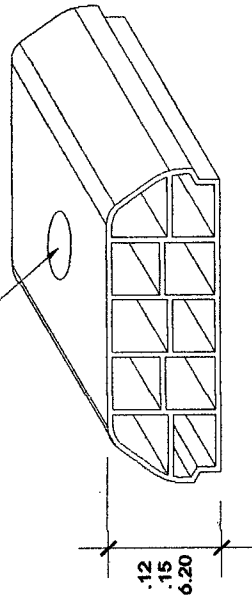
Esc: 1/10



VIOLETA CLOTILDE NORIEGA MEZA
INGENIERO CIVIL
Reg. del Colegio de Ingenieros No. 45607

V. Noriega

PERFORAR BOVEDILLA DE ARCILLA
PARA UBICAR
CENTRO DE LUZ

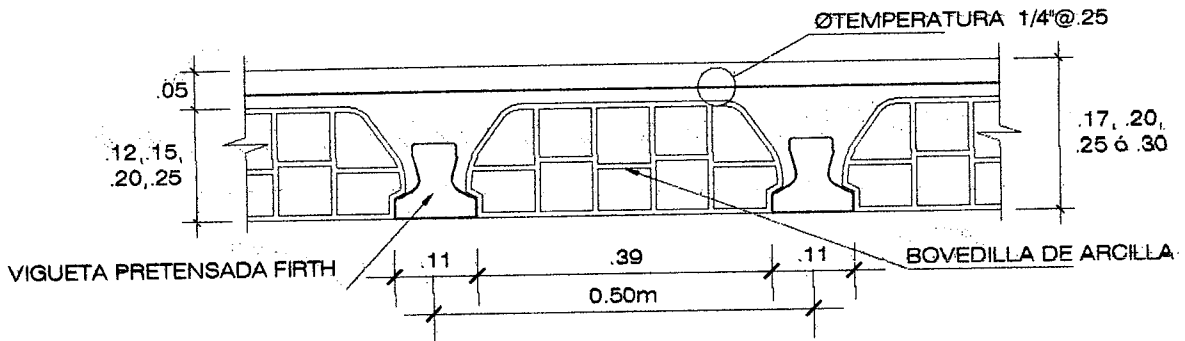


Violeta Noriega

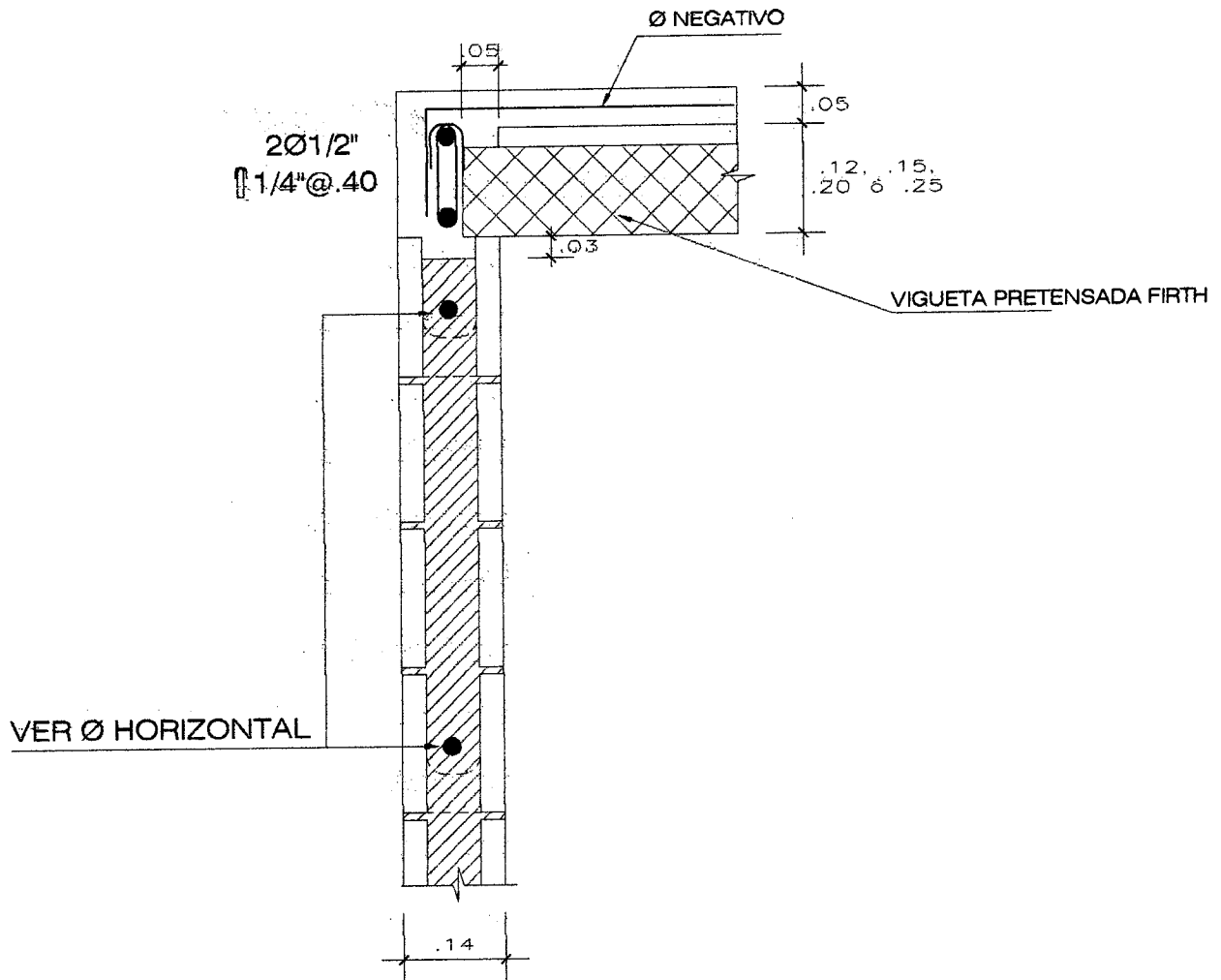
VIOLETA CLOTILDE NORIEGA MEZA
INGENIERO CIVIL
Cap. del Colegiado de Ingenieros Civiles

BANDEJA ELECTRICA
Esc: 1/10

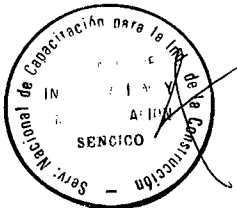
**PLANOS DE DETALLES (UNIONES,
EMPALME U OTROS)**



DETALLE DE SISTEMA DE VIGUETAS PRETENSADAS FIRTH
 ESCALA 1/10



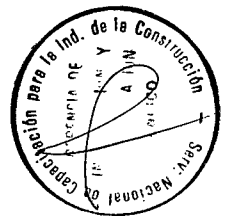
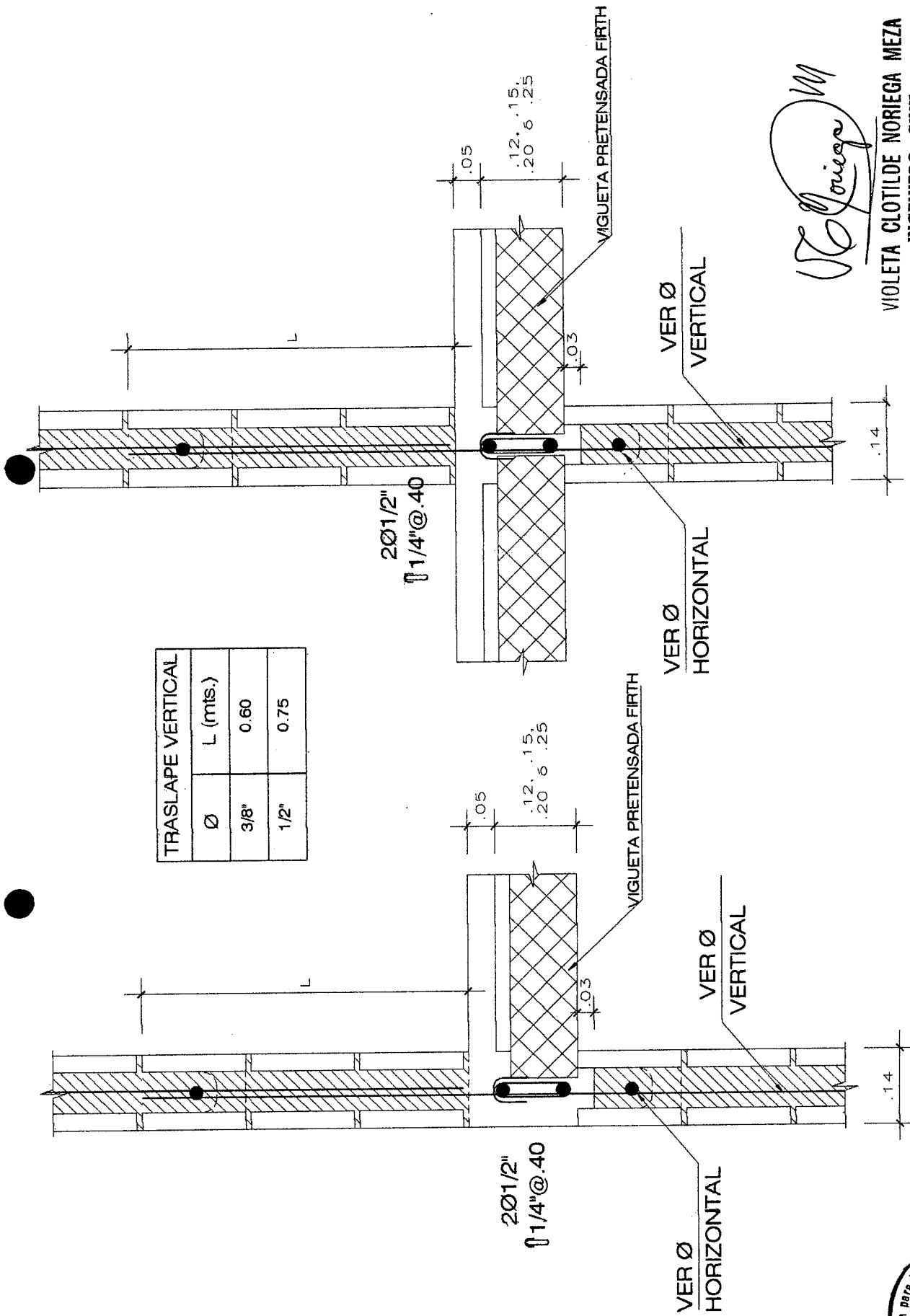
DETALLE DE APOYO DE VIGUETA
 EN SOLERA O VIGA DE BLOQUES



(Signature)

VIOLETA CLOTILDE NORIEGA MEZA
 INGENIERO CIVIL

Reg. del Colegio de Ingenieros No. 45607

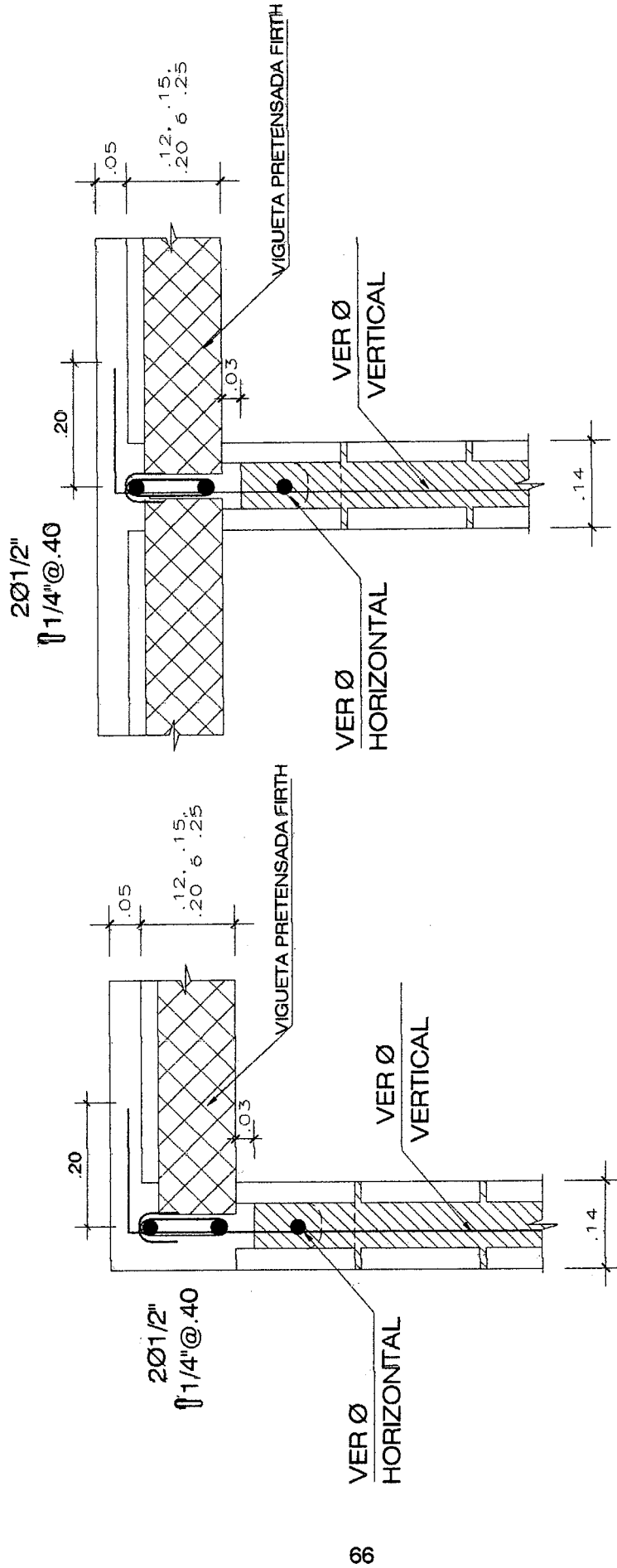


Violeta Noriega

VIOLETA CLOTILDE NORIEGA MEZA
INGENIERO CIVIL
Reg. del Colegio de Ingenieros No. 45997

DETALLE DE TRASLAPE EN MUROS DE ALBAÑILERIA ARMADA

ESCALA 1/10

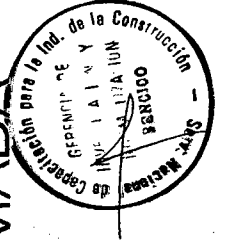


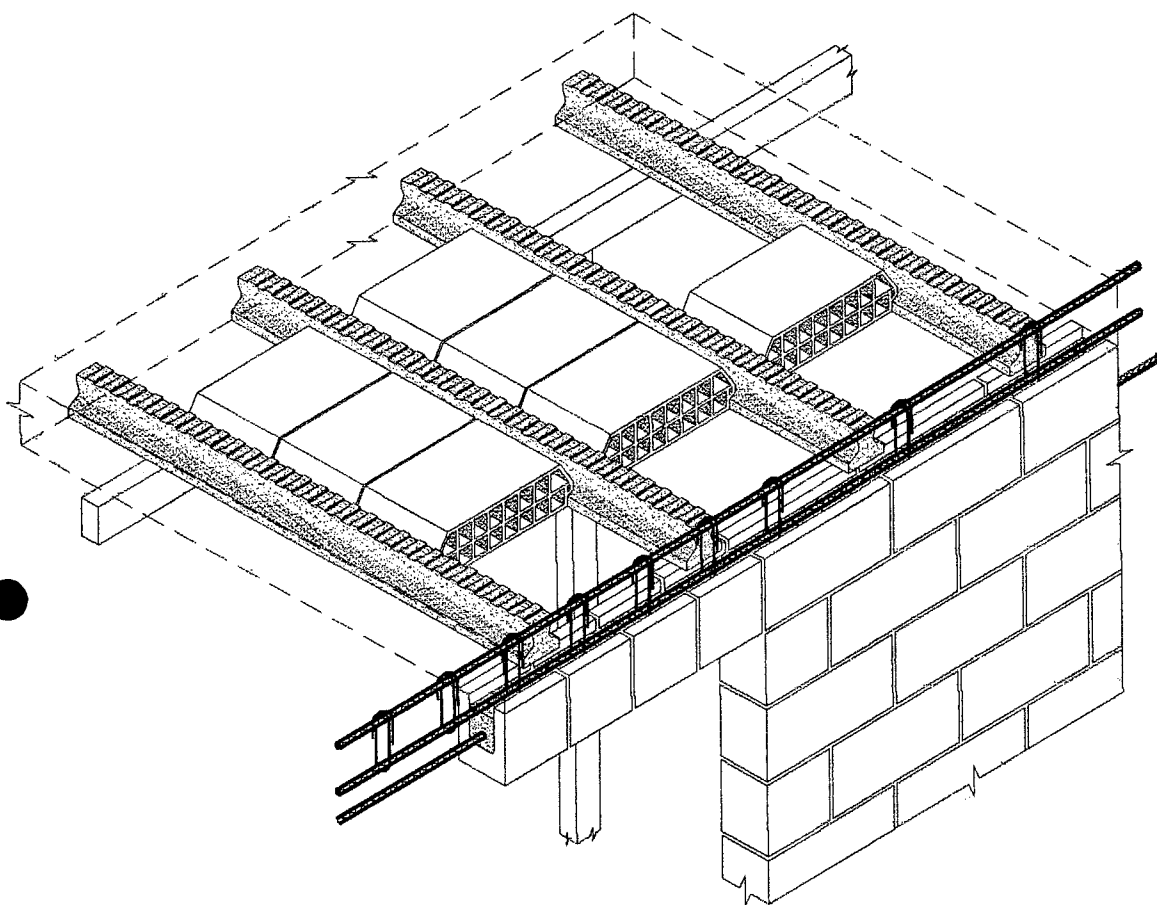
DETALLE DE REMATE EN MUROS DE ALBAÑILERIA ARMADA

ESCALA 1/10

Violeta Noriega

VIOLETA CLOTILDE NORIEGA MEZA
INGENIERO CIVIL
Reg. del Colegio de Ingenieros No. 45607



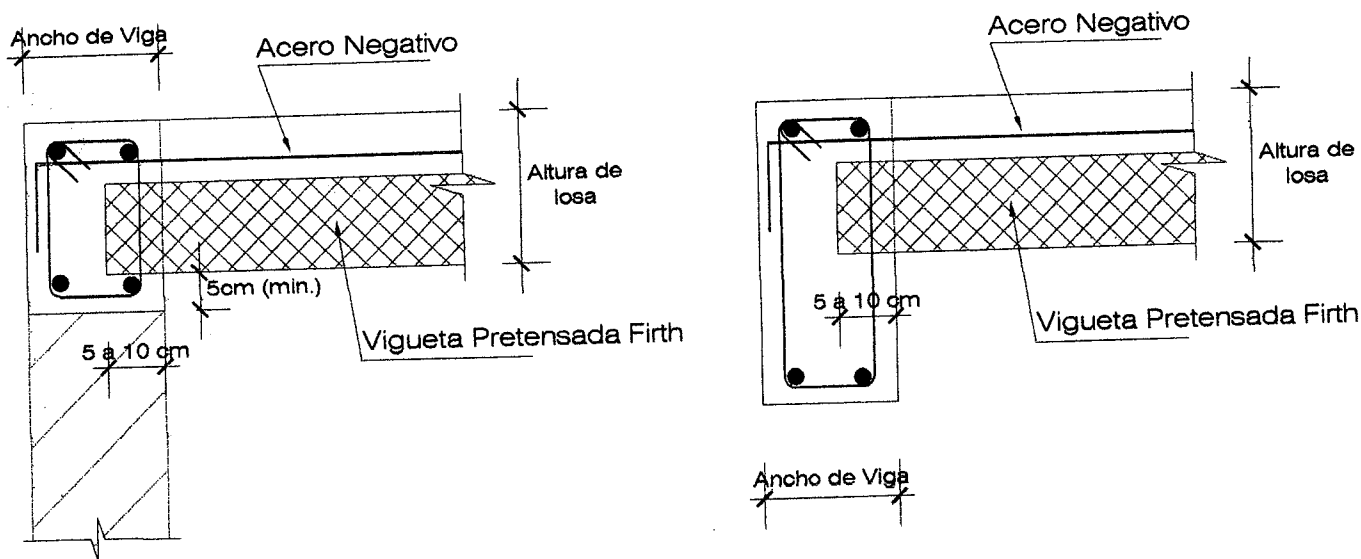


DETALLE ISOMETRICO
 APOYO DE SISTEMA DE VIGUETAS PRETENSADAS
 FIRTH EN ALBAÑILERIA ARMADA

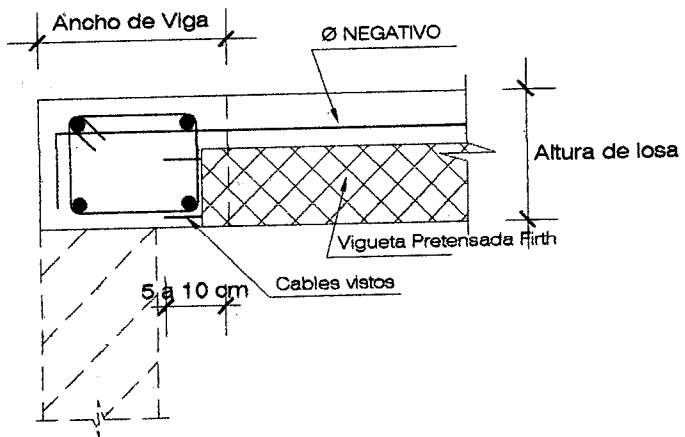
ESCALA 1/25



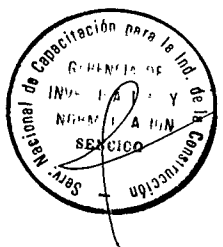
VIOLETA CLOTILDE NORIEGA MEZA
 INGENIERO CIVIL
 Reg. del Colegio de Ingenieros No. 43007



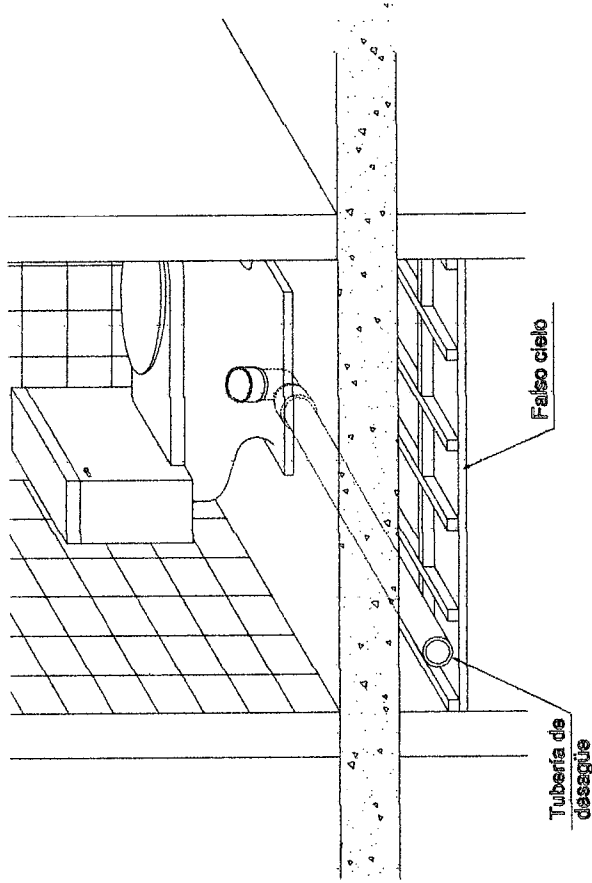
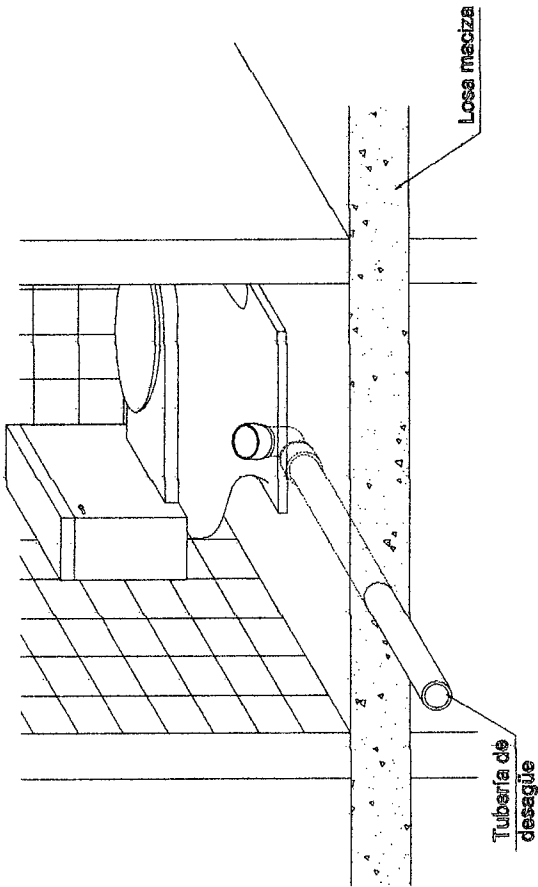
DETALLE: APOYO DE VIGUETA EN VIGA PERALTADA
 ESCALA 1/10



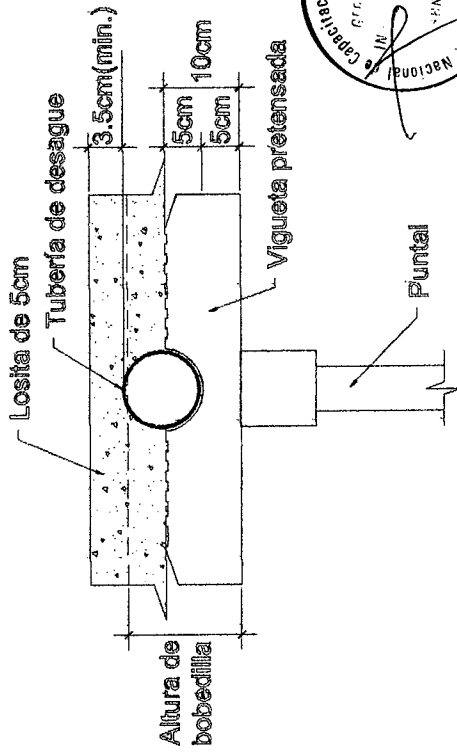
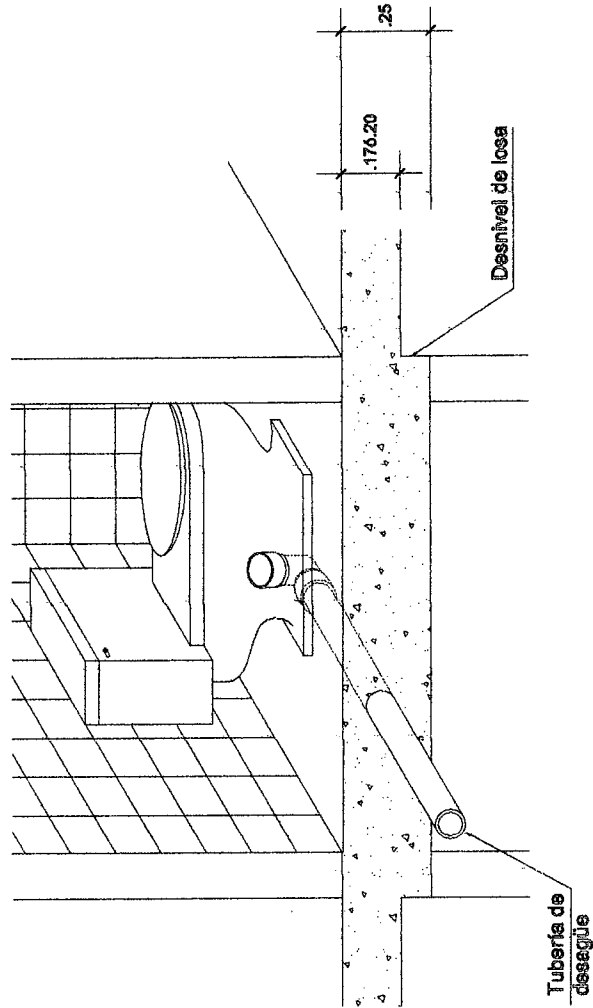
DETALLE: APOYO DE VIGUETA EN VIGA CHATA
 ESCALA 1/10



Clotilde Noriega Meza
VIOLETA CLOTILDE NORIEGA MEZA
 INGENIERO CIVIL
 Qda. del Colegio de Ingenieros No. 4566



69



DETALLE DE TUBERIA DE DESAGÜE

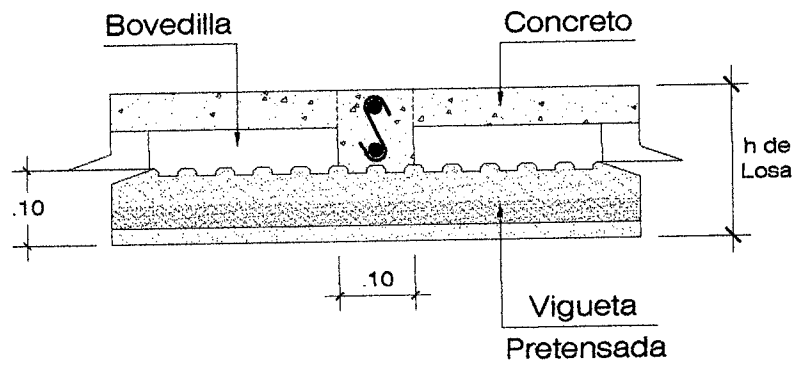
Esc. 1/10

Clotilde Noriega Meza

DETALLES DE LOSAS EN BAÑO

Esc. 1/25

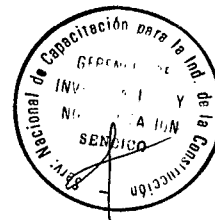
CLOTILDE NORIEGA MEZA
INGENIERO CIVIL
Reg. del Colegio de Ingenieros No. 45697



2Ø3/8"

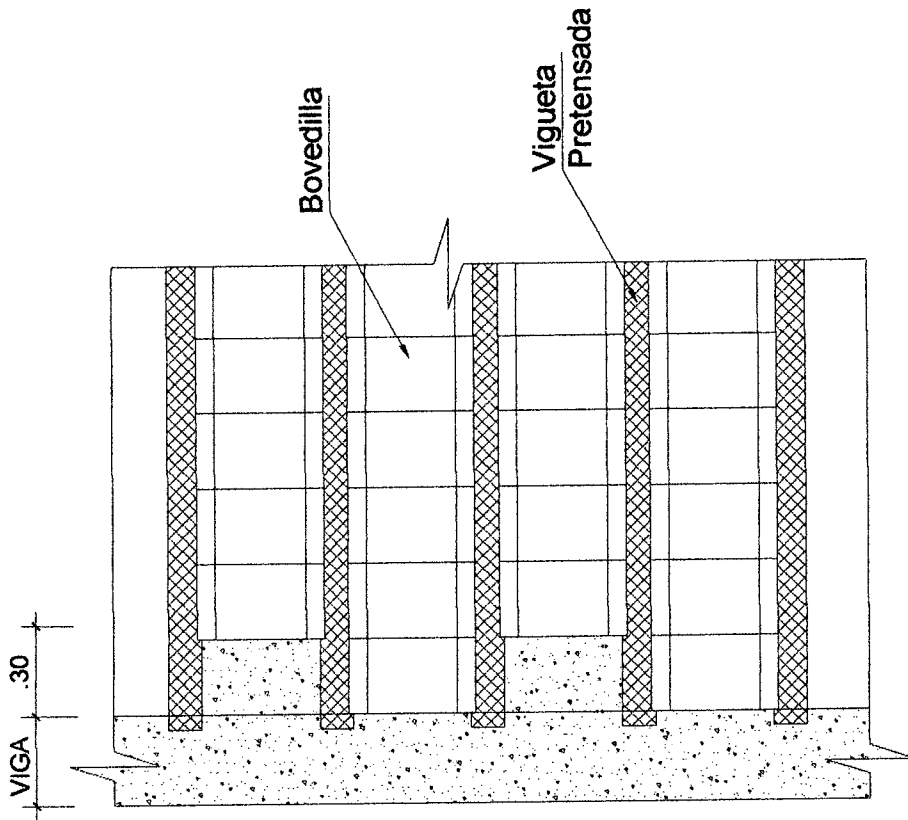
∫ 1/4"Ø:@.25

VIGA DE COSTURA O TRANSVERSAL
 ESCALA 1/10

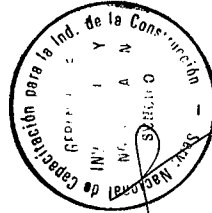


Violeta Noriega Meza

VIOLETA CLOTILDE NORIEGA MEZA
 INGENIERO CIVIL
 Reg. del Colegio de Ingenieros No. 45607



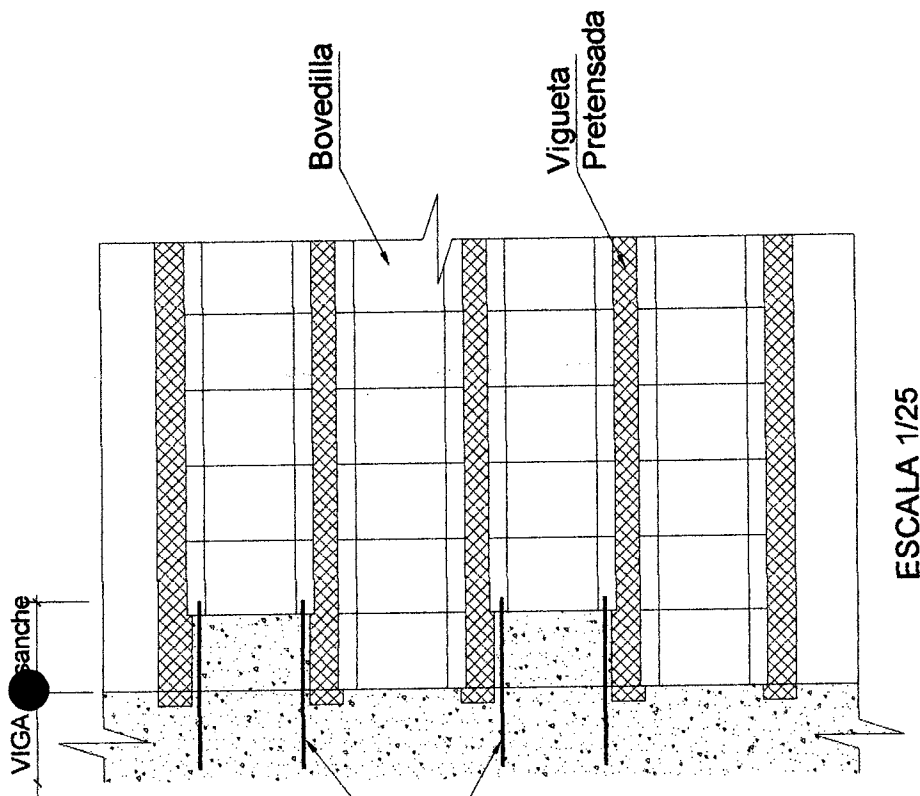
**DETALLE DE
ENSANCHE POR CORTANTE**
ESCALA 1/25



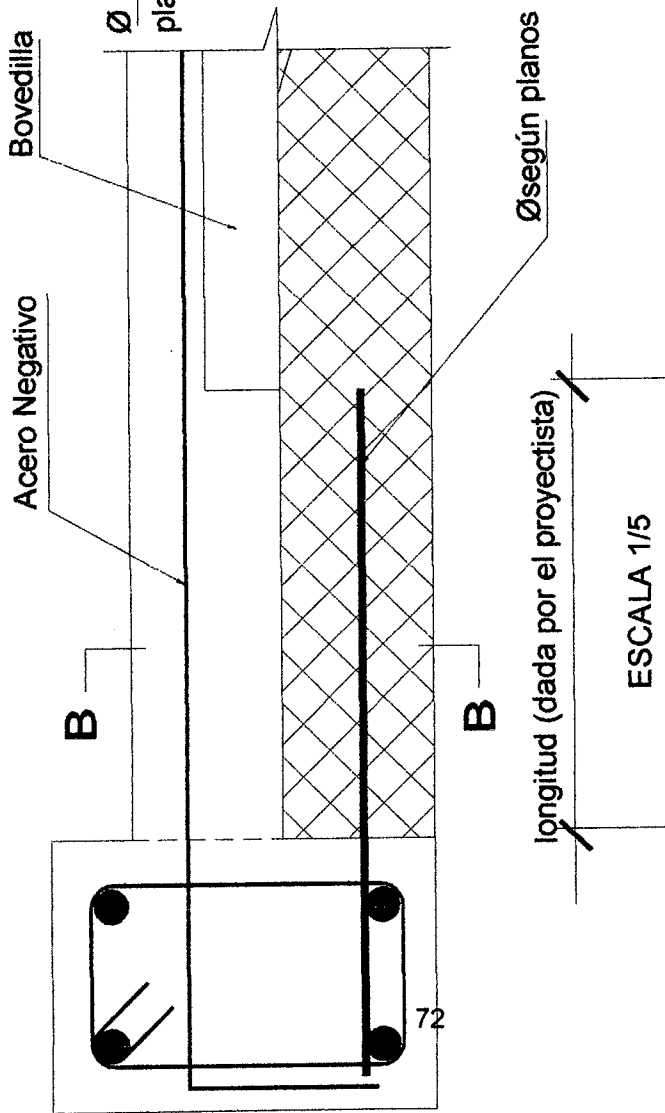
V. Noriega

VIOLETA CLOTILDE NORIEGA MEZA
INGENIERO CIVIL
N.º del Colegio de Ingenieros No. 45607

DETALLE DE ENSANCHE ALTERNADO CUANDO LA VIGUETA NO INGRESA A LA VIGA

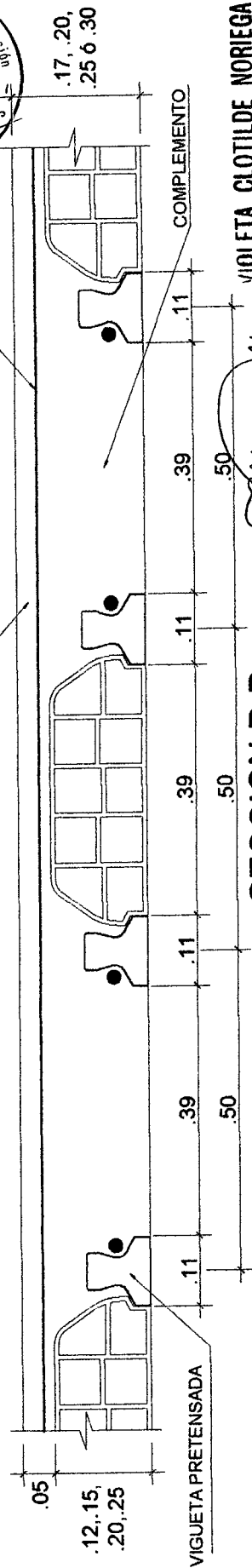


ESCALA 1/25



ESCALA 1/5

Concreto según especificaciones



SECCION B-B
ESCALA 1/10

Violeta Meza

VIOLETA CLOTLIDE NORIEGA MEZA
INGENIERO CIVIL
Reg. del Colegio de Ingenieros No. 45507