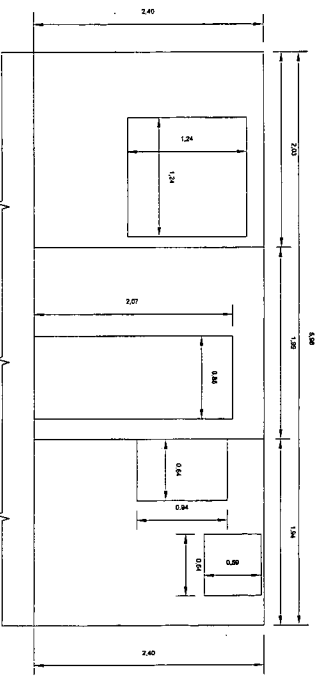
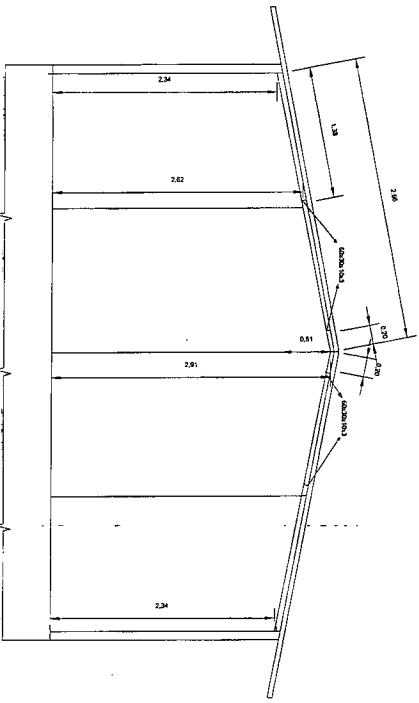


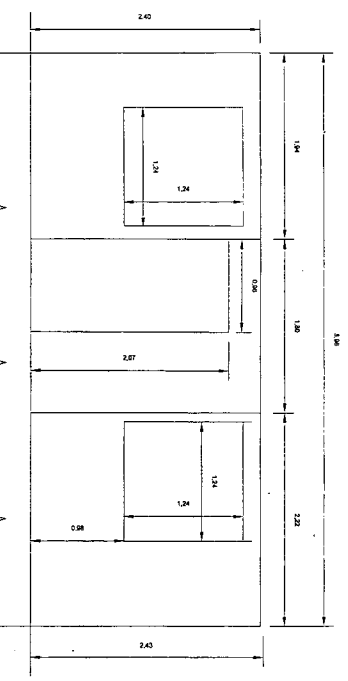
CORTE A-A'



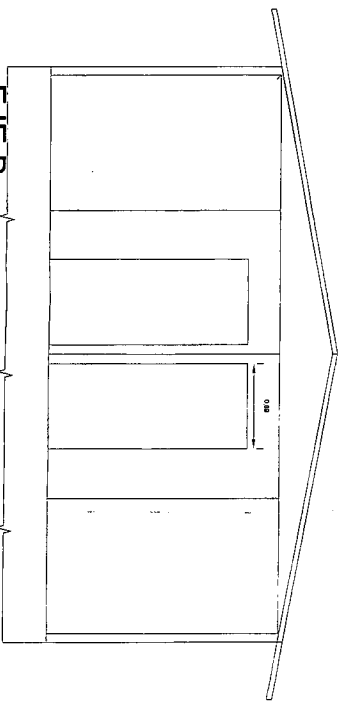
FACHADA POSTERIOR EJE 1
ESCALA 1:25



FACHADA LATERAL EJE C
FACHADA LATERAL EJE A
ESCALA 1:25



FACHADA FRONTAL EJE 4
ESCALA 1:25



EJE B
ESCALA 1:25

FECHA	DISEÑO	DEBUIO	REVISIÓN	DESCRIPCIÓN

Gallegos
Casabonne
Arango
Quesada



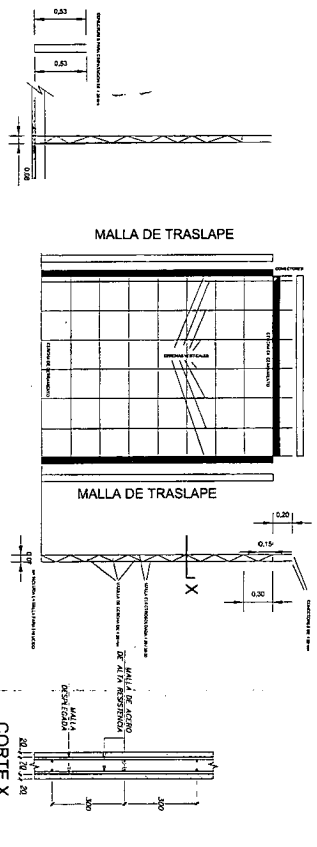
INGENIEROS
WALTECH
ARQUITECTURA
INTEGRAL DE PROYECTOS

PROYECTO
VILLA 390
Área = 36.00 m²

DISEÑO
WALTER
DIBUJO
WALTER
AUTOSERVICIO
WALTER
PROYECTO
12233-08
DISEÑO DE CORTES Y FACHADAS
DISEÑO DE PANELES

ESCALA
1:25

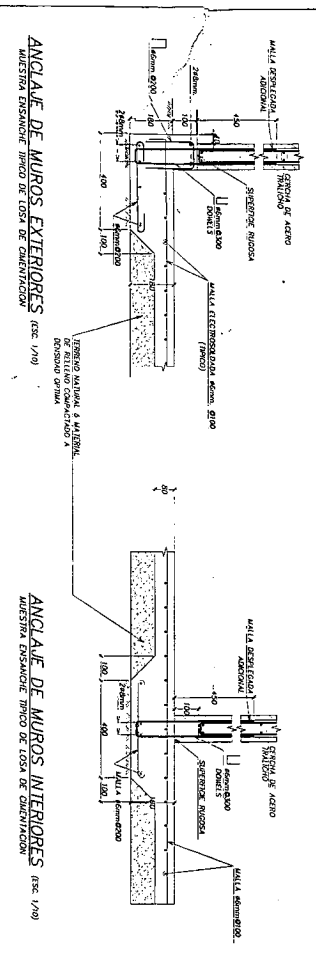
LÁMINA
A-2
5



PANEL TIPO

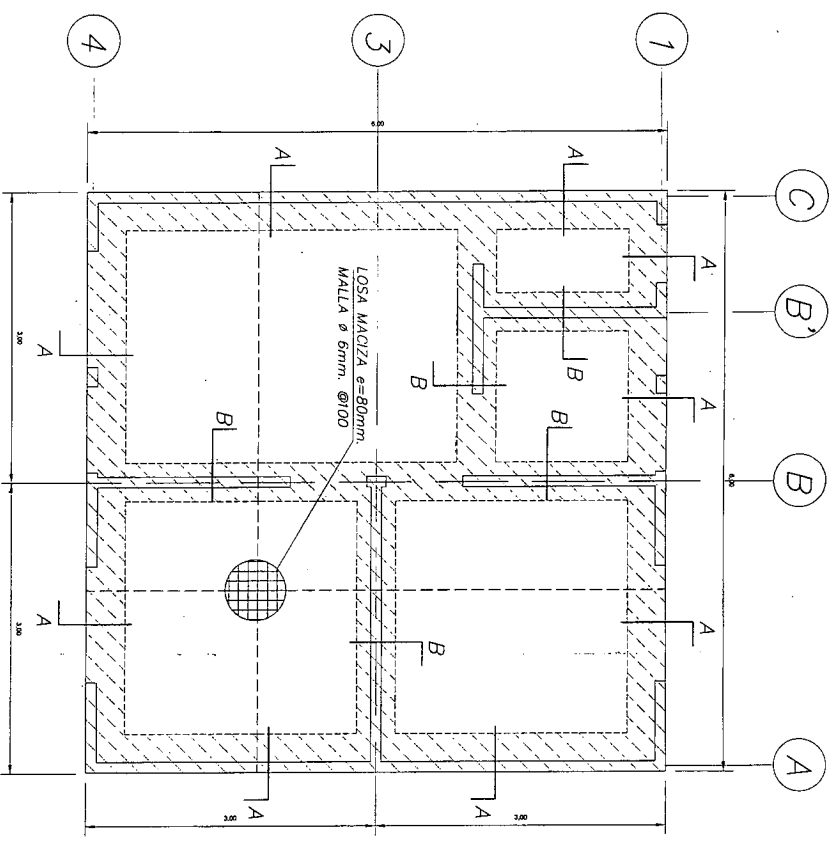
ESCALA 1:25

ESCALA 1:10



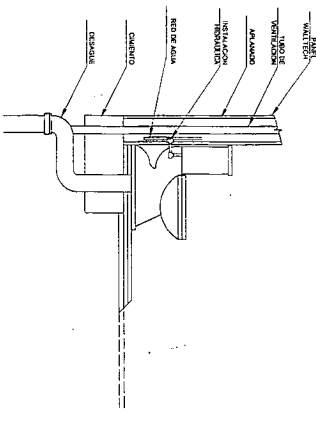
CORTE A

CORTE B



CIMENTACION

ESCALA 1:25



FECHA	USUARIO	DEBIDO	REVISOR	DESCRIPCION
MARZO 09	CCR	VRF	CCR	REVISION 3
MODIFICACIONES				

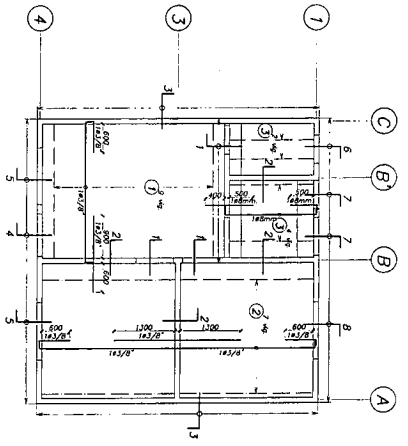
CONSULTOR

Galligos
Cassabonne
Atarango
Quesada

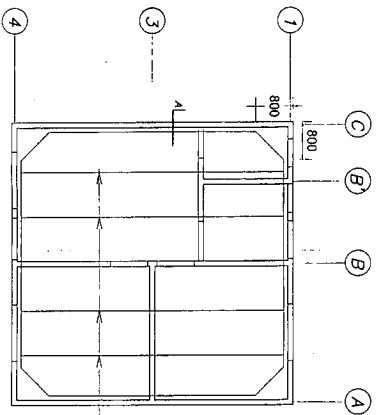
CARRERA EN INGENIERIA CIVIL
WALTECH
INGENIERIA DE CONSTRUCCION

PANEL
MALLA TIPO
Área = 36,00 m²

DISEÑO: WALTER
DIBUJO: WALTER
REVISOR: WALTER
PROYECTO: 13233-08
INSTITUCION: INSTITUCION TECNICA DE ALBAÑERIA
FECHA: MARZO 2008
ESCALA: 1/200/250/1/2
CAMBIO: E-1
DE: 5



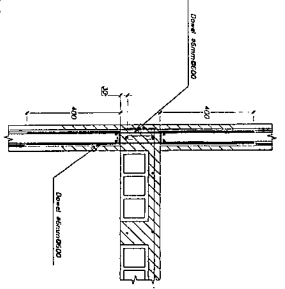
TECHO 1º Y 2º PISO ESC. 1/200
ALGERADO H=1700mm S/C=200(KG/M2)



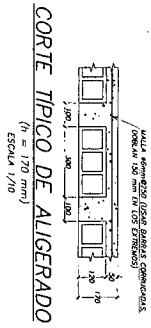
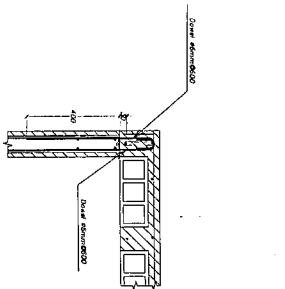
TECHO 3º PISO ESC. 1/200
S/C=200(KG/M2)

UNIONES DE ALBERADO 1700x1700 mm
U/UNA, DEPENDIENDO DEL MODELO
ESPECIFICADO

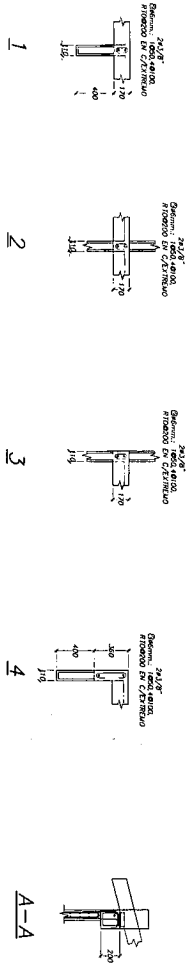
JUNTAS VERTICALES
DE DOS PANELES
ESCALA 1:10



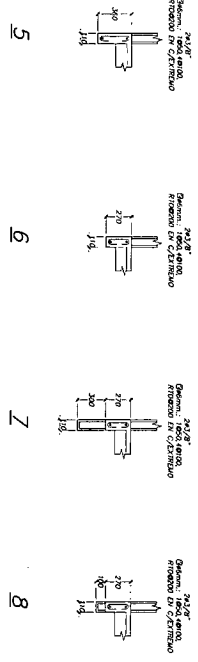
JUNTA PANEL
ALGERADO
ESCALA 1:10



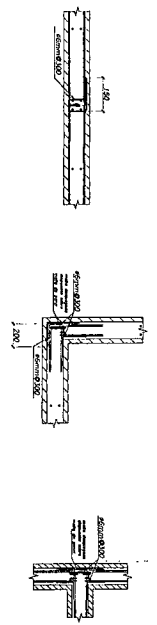
CORTE TIPICO DE ALGERADO
(h = 170 mm)
ESCALA 1/10



ESCALA 1:25

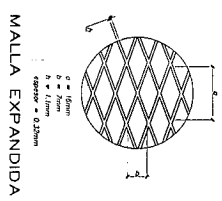


ESCALA 1:25



UNION MURO-MURO
ESCALA 1:10

ESPECIFICACIONES GENERALES
CONCRETO ARMADO
 CONCRETO COMPRESION A LA ROTURA POR LOS 28 DIAS EN CILINDROS ESTANDAR ASTM f'c (Kg/cm²)
 TAMAÑO MAXIMO DEL AGREGADO (PULG.)
 CANTIDAD MINIMA DE CEMENTO (sacos/m³)
 RELACION AGUA/CEMENTO MAXIMA (l/v/saco)
 SLUMP MAXIMO (PULG.)
 USO

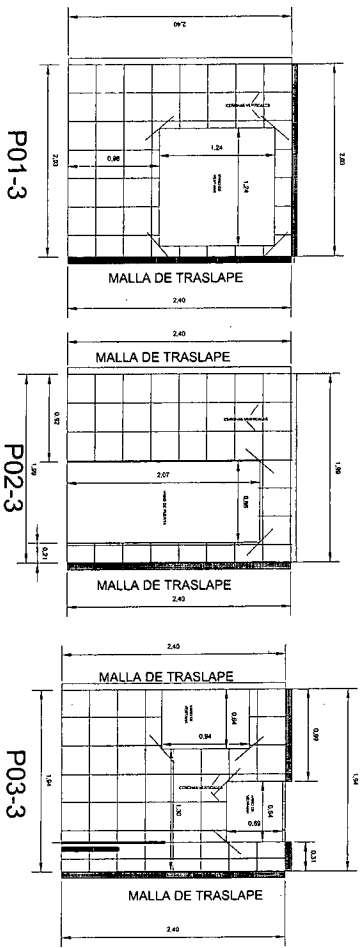


MALLA EXPANDIDA

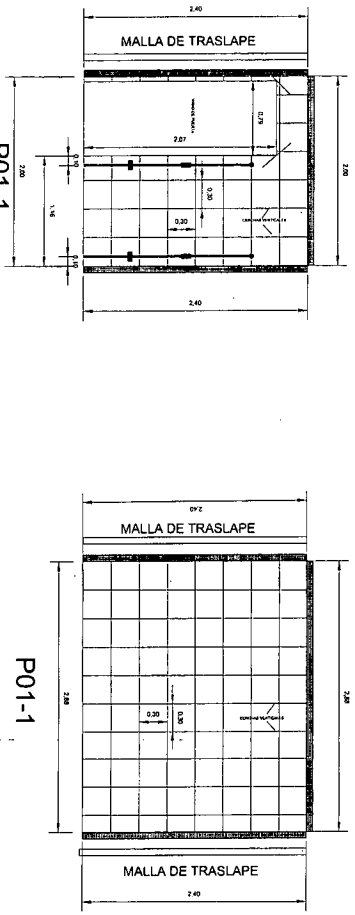
CUADRO 1. CLASES DE CONCRETO

CLASE	RESISTENCIA A LA COMPRESION A LOS 28 DIAS EN CILINDROS ESTANDAR ASTM f'c (Kg/cm ²)	TAMAÑO MAXIMO DEL AGREGADO (PULG.)	CANTIDAD MINIMA DE CEMENTO (sacos/m ³)	RELACION AGUA/CEMENTO MAXIMA (l/v/saco)	SLUMP MAXIMO (PULG.)	USO
1	210	3/4	7	24.5	4	Losos, viga y sardinel
2	175	2	5	27.5	5	Cimentacion

WALTECH
 CONSULTOR
 Calle 17 y 27 PISO
 CORTE Y DETALLES
 AREA = 35.00 m²
 LAMINA: E-2
 DE: 5
 GALLEGOS CASABONNE ARANGO QUESADA
 INGENIERIA CIVIL S.A.S.
 FECHA: 12/01/2010
 DESCRIPCION:

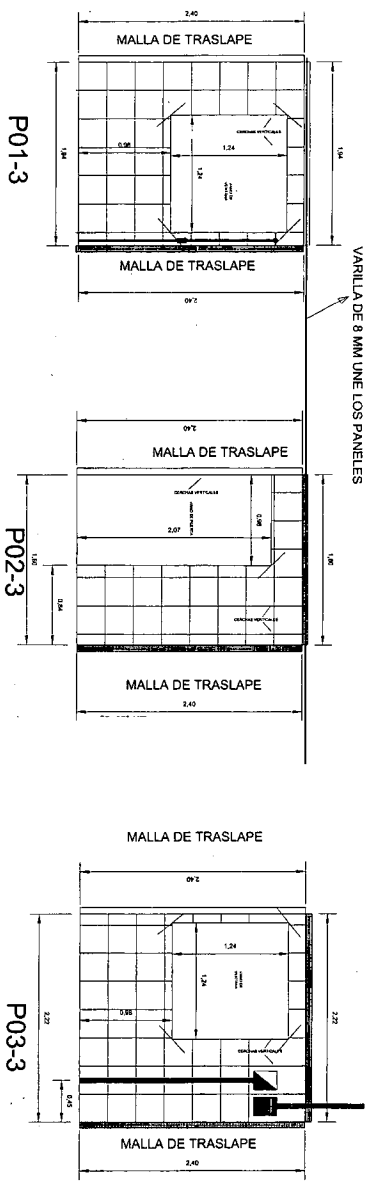


EJE 1



EJE 2

EJE 3
ESCALA 1:25



EJE 4

FECHA	ORSEJO	DEBUDO	REVISION	DESCRIPCION

CONSULTOR

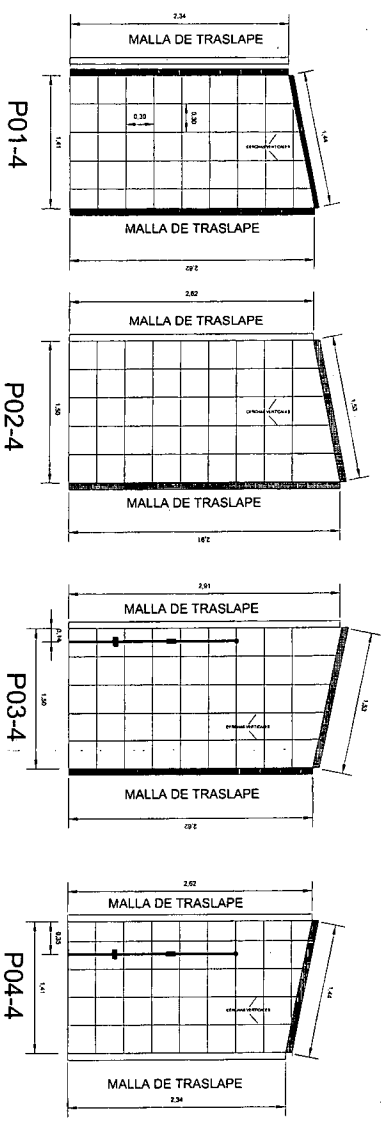
Galligos
Casabonne
Araujo
Quesada

WALTRECH
INGENIEROS S.A.S.
CALLE 100 # 100-100
BOGOTA, COLOMBIA

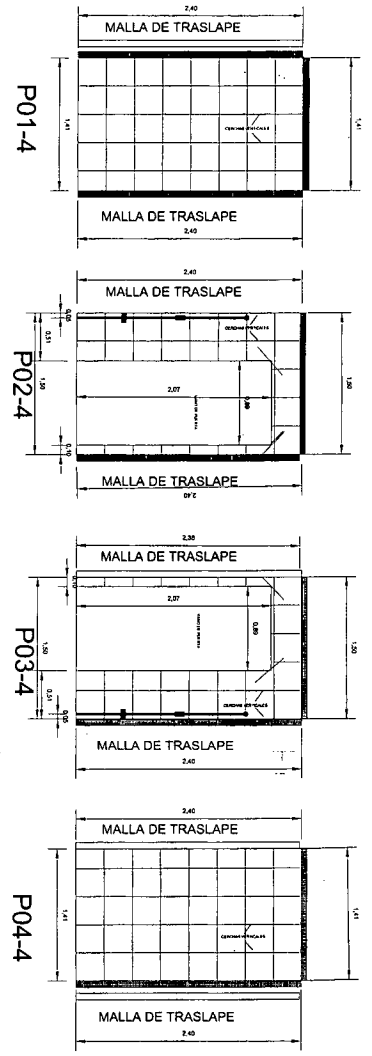
PROYECTO: MILLA 790
Area= 36.00 m²

PLAN: EJECUCION DE
EJES 1, 2, 3 Y 4

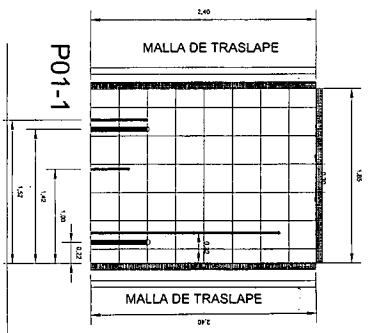
PROYECTO	WALTRECH
DISEÑO	WALTRECH
REVISADO	WALTRECH
APROBADO	WALTRECH
PROYECTADO	WALTRECH
FECHA	MARZO 2008
ESCALA	1/25
LAMINA	E-3
DE	5



EJE A Y EJE C



EJE B



EJE B'

FECHA	OSERO	DIBUJO	REVISION	DESCRIPCION

CONSULTOR

Galligos
 Casabonne
 Arango
 Quesada



WALLTECH
 INGENIERIA CIVIL Y MECANICA
 C.A. WALLTECH S.R.L.
 R.C. 12233-08

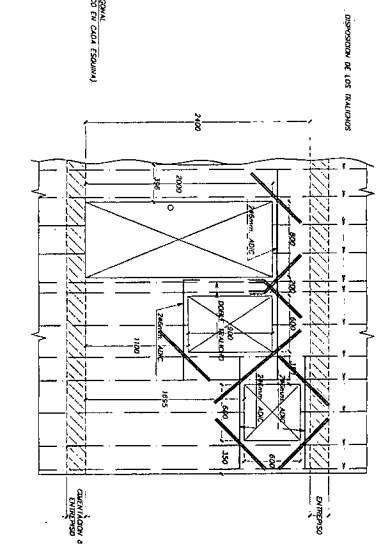
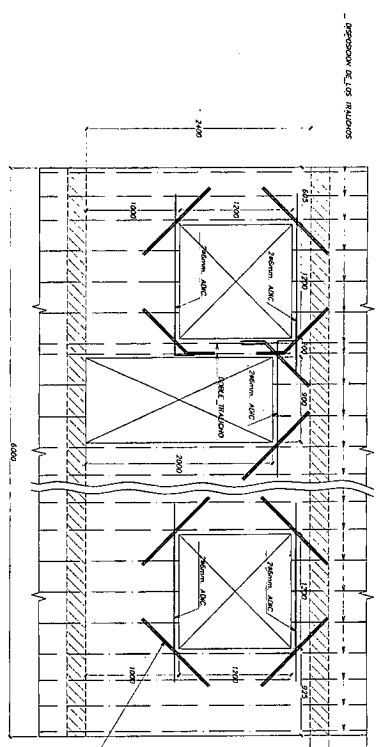
PROYECTO:
 VILLA 7790
 Area = 36.00 m²

PLANOS:
 ELEVACION DE
 EJES A, B, B' Y C

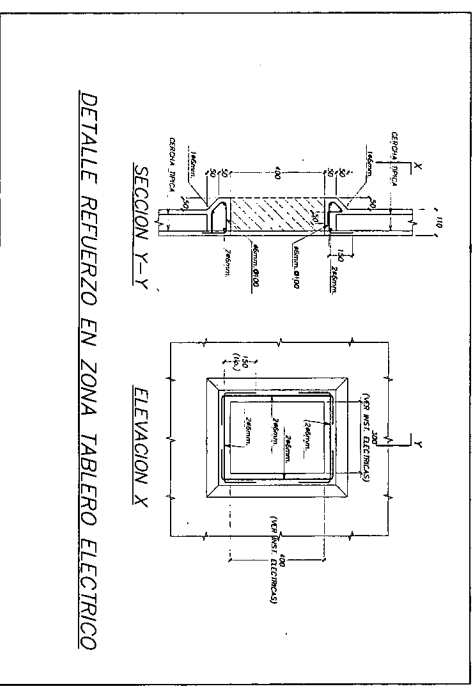
PROYECTISTA	DISEÑO	DIBUJO	REVISION	APROBADO
WALTER	WALTER	WALTER	WALTER	WALTER

ESCALA: 1/25
 FECHA: 12/23/08
 DISEÑO: WALTER
 DIBUJO: WALTER
 REVISION: WALTER
 APROBADO: WALTER

DE: E-4
 5



DETALLES TÍPICO DE REFUERZO PANELES EN ZONA DE VANOS
(CSC 1/23)



FECHA	DISEÑO	DEBUCO	REVISION	DESCRIPCION
MARZO/08	C.C.R.	V.R.F.	C.C.R.	REVISION 1
MODIFICACIONES				

CONSULTOR

Galligos
Casabonne
Arango
Quesada



INGENIEROS
CONSULTORES
Estructurales y Civiles

WALTERCH

PROYECTO: WILA TIPO
Área: 36.00 m²

DETALLES DE REFUERZO
EN ZONA DE VANOS

PROYECTO: WALTERCH
DISEÑO: WALTERCH
REVISIÓN: WALTERCH
N° DISEÑO: 1.2333-08
AUTOR: WALTERCH
ESCALA: 1/25
FECHA: MARZO 2008

ANILLO: E-5
PÁGINA: 5